

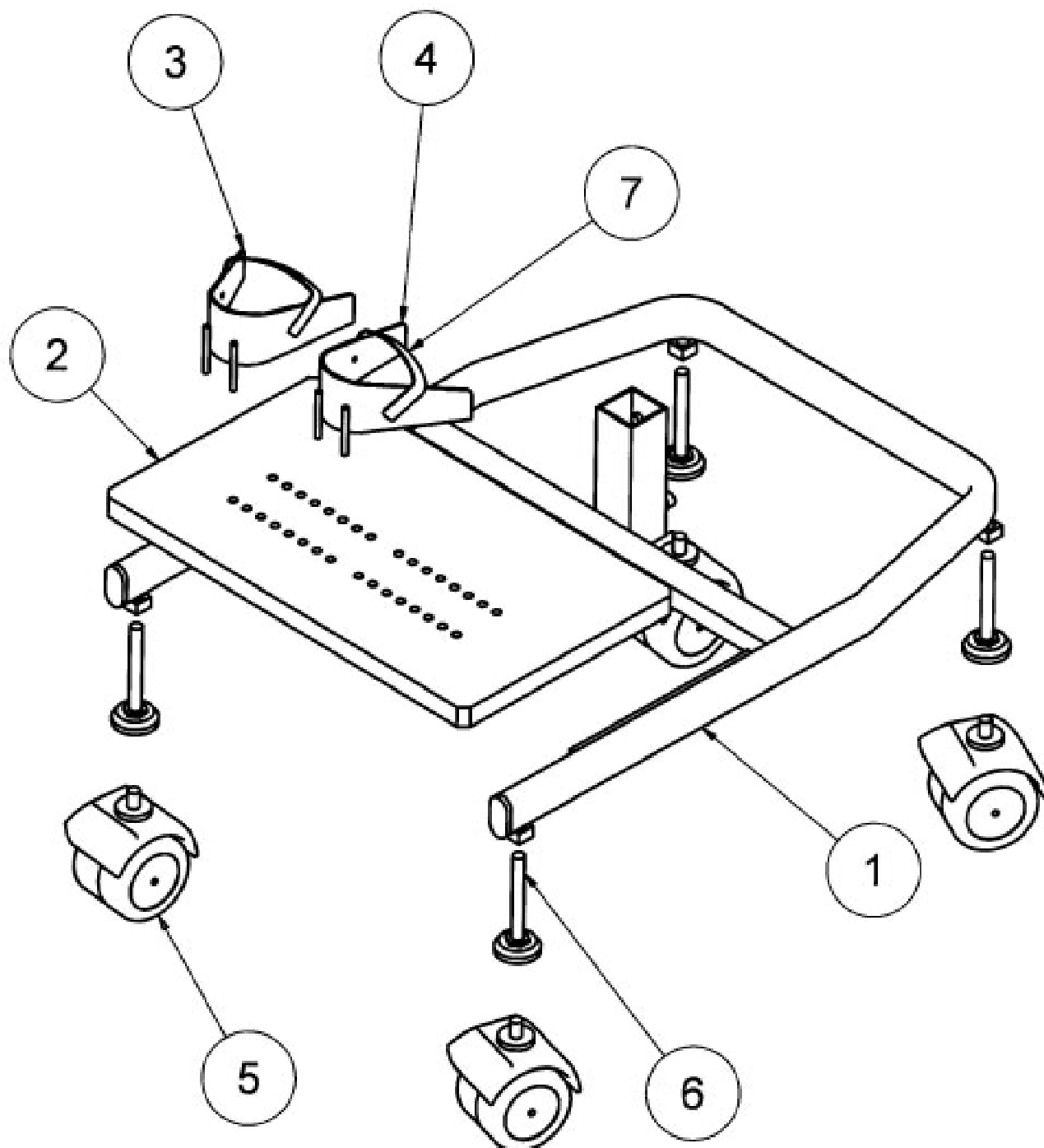
Legende:

- Baugruppe 1: Untergestell
- Baugruppe 2: Mittelsäule und Kniepelotten
- Baugruppe 3: Beckenrahmen
- Baugruppe 4: Brust- und Rückenpelotte
- Baugruppe 5: Tisch

© Vervielfältigung nur mit Genehmigung der Rehatec Dieter Frank GmbH erlaubt.

REHATEC® Dieter Frank GmbH, In den Kreuzwiesen 35, 69250 Schönau, Tel. 06228-9136-0, Fax. 06228-9136-99, info@rehatec.com, www.rehatec.com

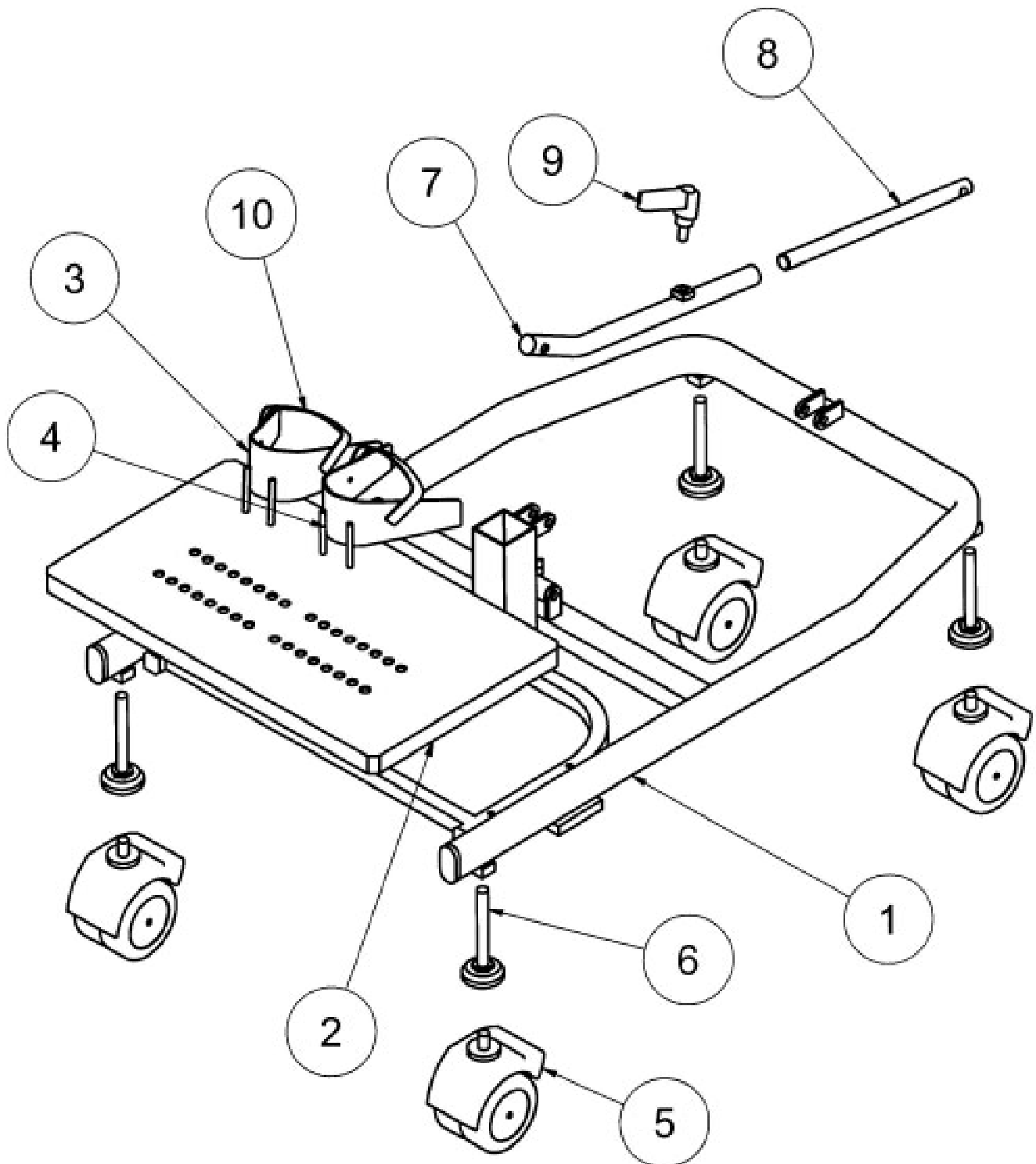
FAX (0 62 28) 91 36-99



© Vervielfältigung nur mit Genehmigung der Rehatec Dieter Frank GmbH erlaubt.

REHATEC® Dieter Frank GmbH, In den Kreuzwiesen 35, 69250 Schönau, Tel. 06228-9136-0, Fax. 06228-9136-99, info@rehatec.com, www.rehatec.com

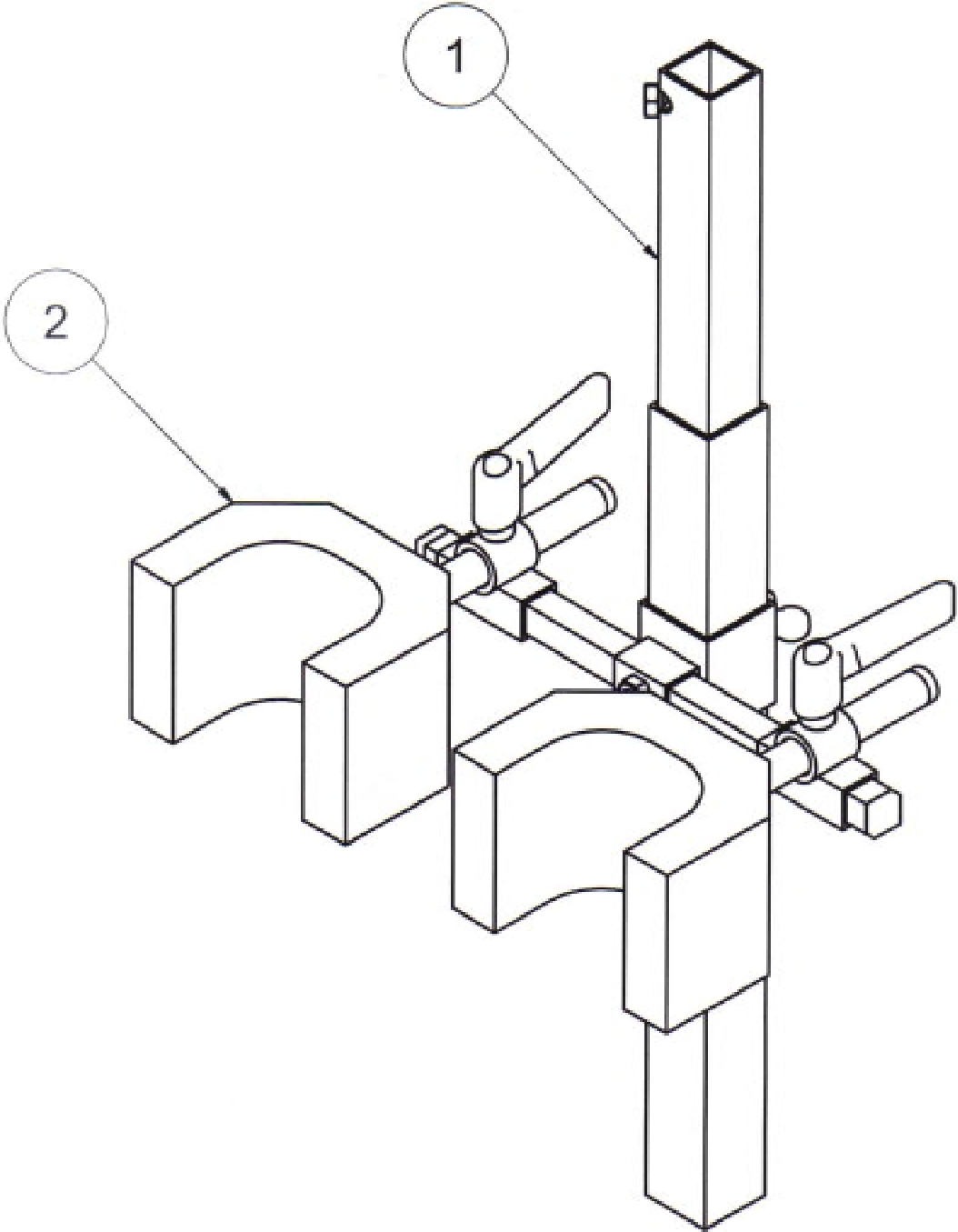
FAX (0 62 28) 91 36-99



© Vervielfältigung nur mit Genehmigung der Rehatec Dieter Frank GmbH erlaubt.

REHATEC® Dieter Frank GmbH, In den Kreuzwiesen 35, 69250 Schönau, Tel. 06228-9136-0, Fax. 06228-9136-99, info@rehatec.com, www.rehatec.com

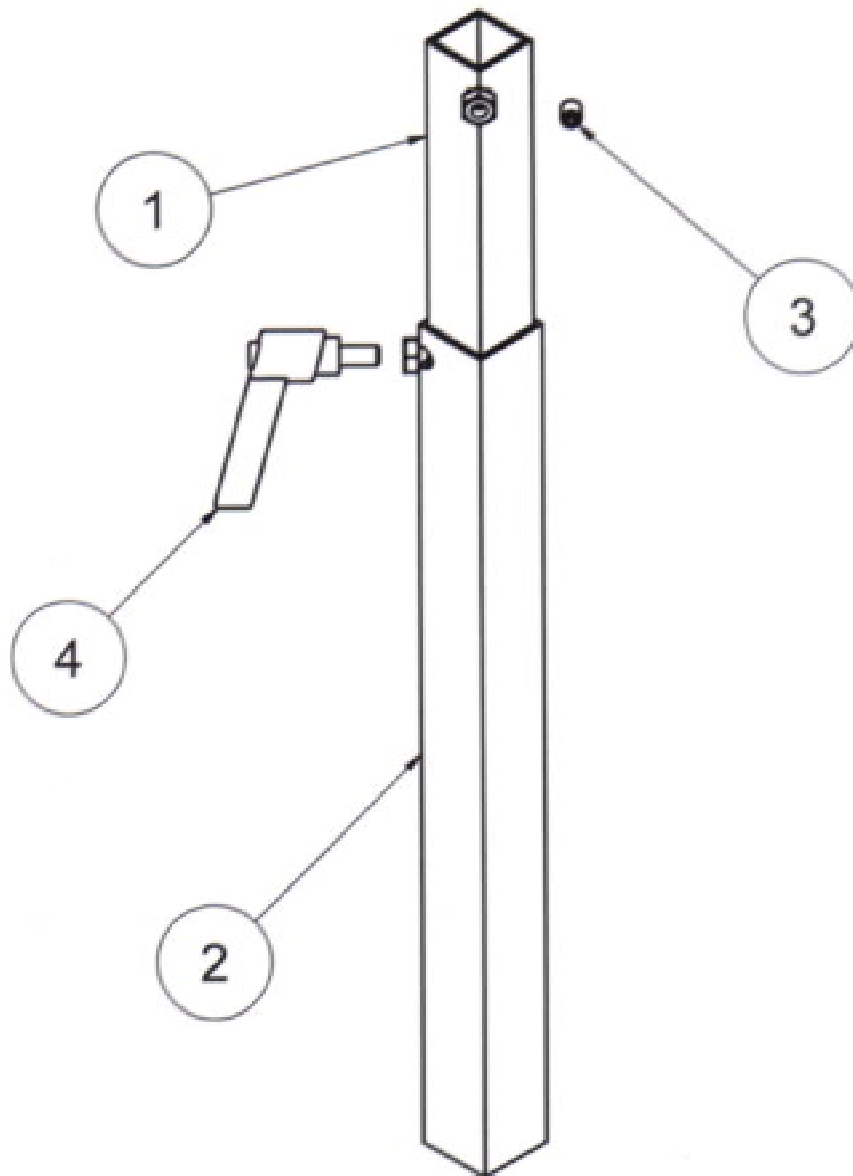
FAX (0 62 28) 91 36-99



© Vervielfältigung nur mit Genehmigung der Rehatec Dieter Frank GmbH erlaubt.

REHATEC® Dieter Frank GmbH, In den Kreuzwiesen 35, 69250 Schönau, Tel. 06228-9136-0, Fax. 06228-9136-99, info@rehatec.com, www.rehatec.com

FAX (0 62 28) 91 36-99



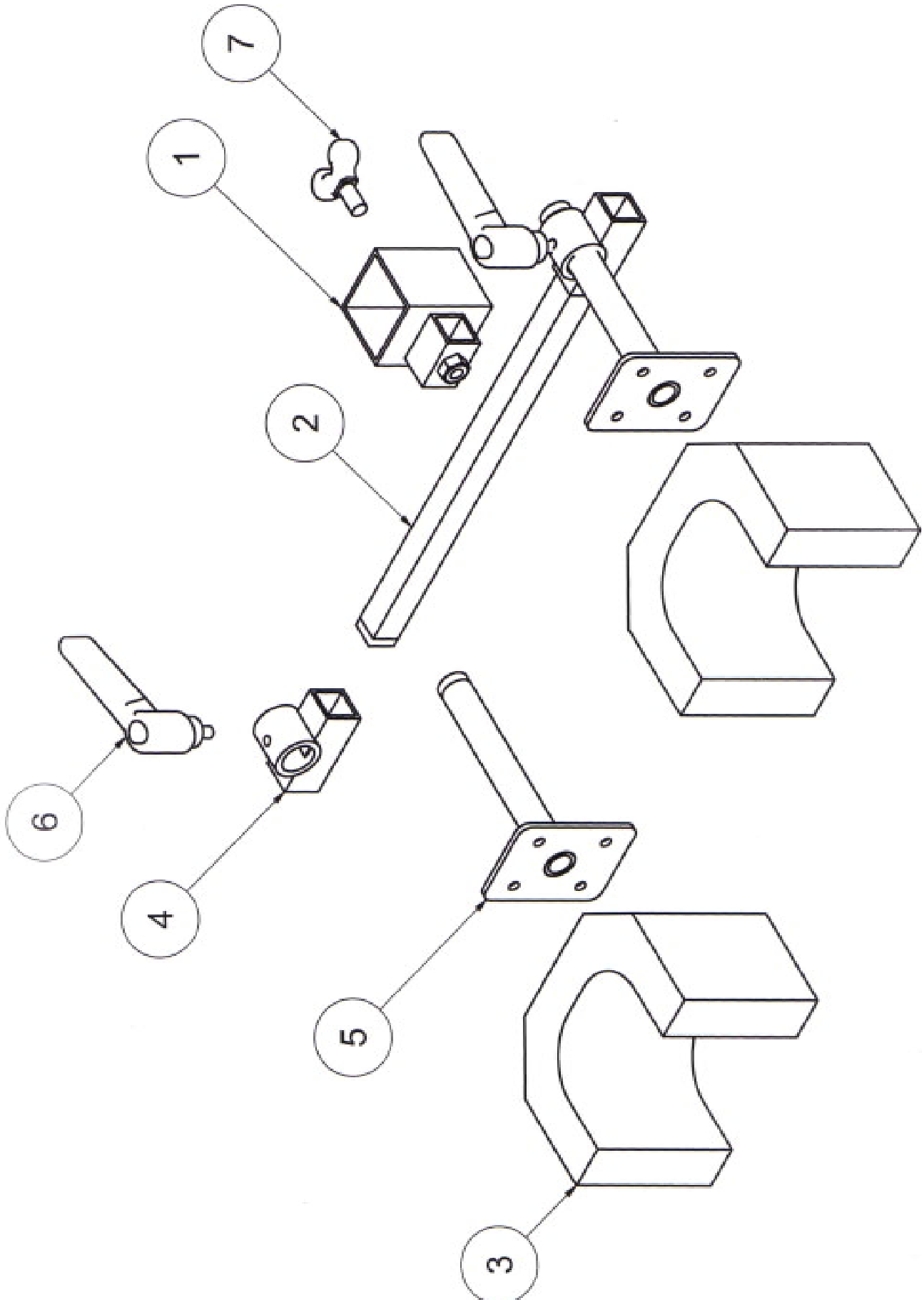
© Vervielfältigung nur mit Genehmigung der Rehatec Dieter Frank GmbH erlaubt.

REHATEC® Dieter Frank GmbH, In den Kreuzwiesen 35, 69250 Schönau, Tel. 06228-9136-0, Fax. 06228-9136-99, info@rehatec.com, www.rehatec.com

FAX (0 62 28) 91 36-99

Baugruppe 2.2

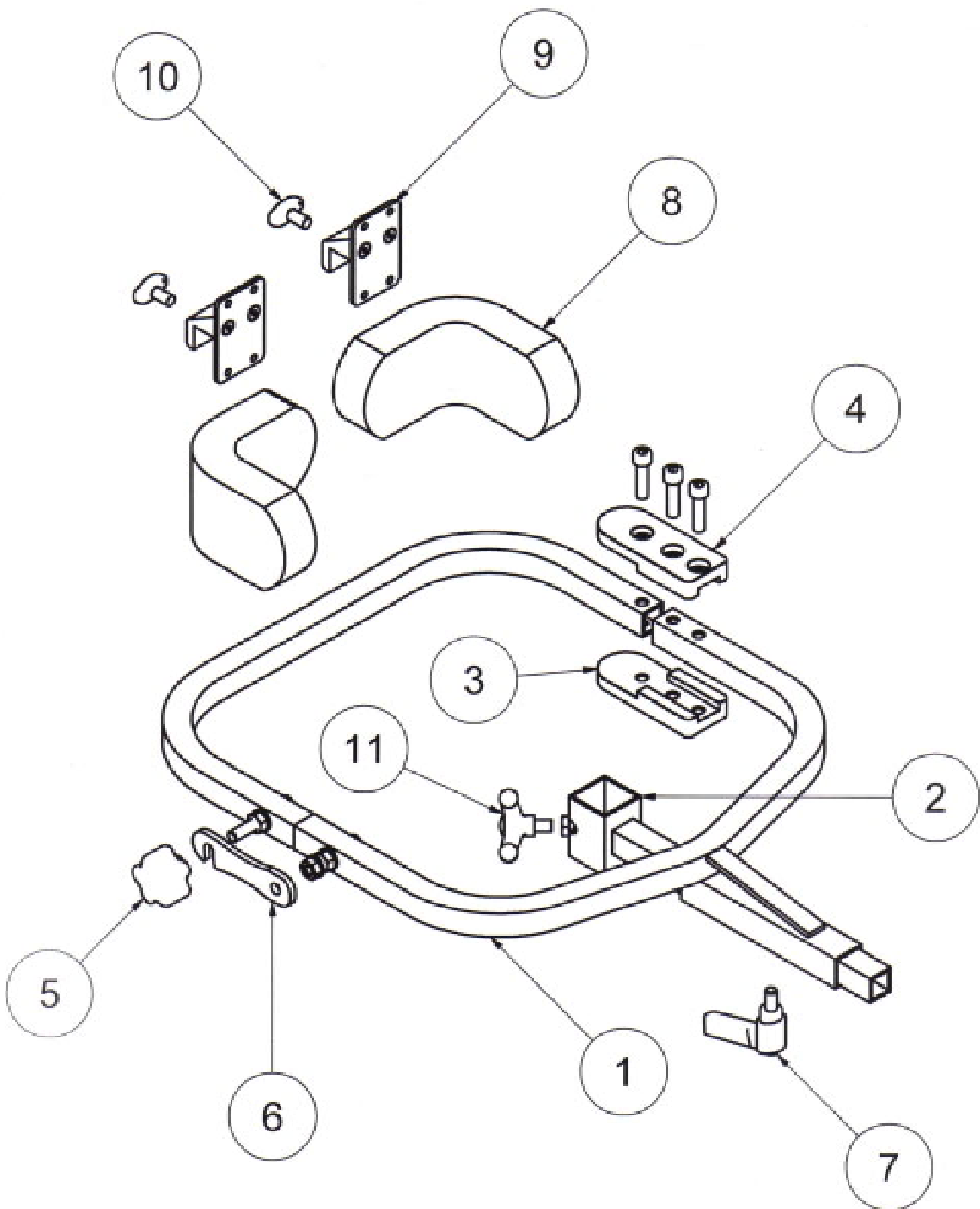
REHATEC®



© Vervielfältigung nur mit Genehmigung der Rehatec Dieter Frank GmbH erlaubt.

REHATEC® Dieter Frank GmbH, In den Kreuzwiesen 35, 69250 Schönau, Tel. 06228-9136-0, Fax. 06228-9136-99, info@rehatec.com, www.rehatec.com

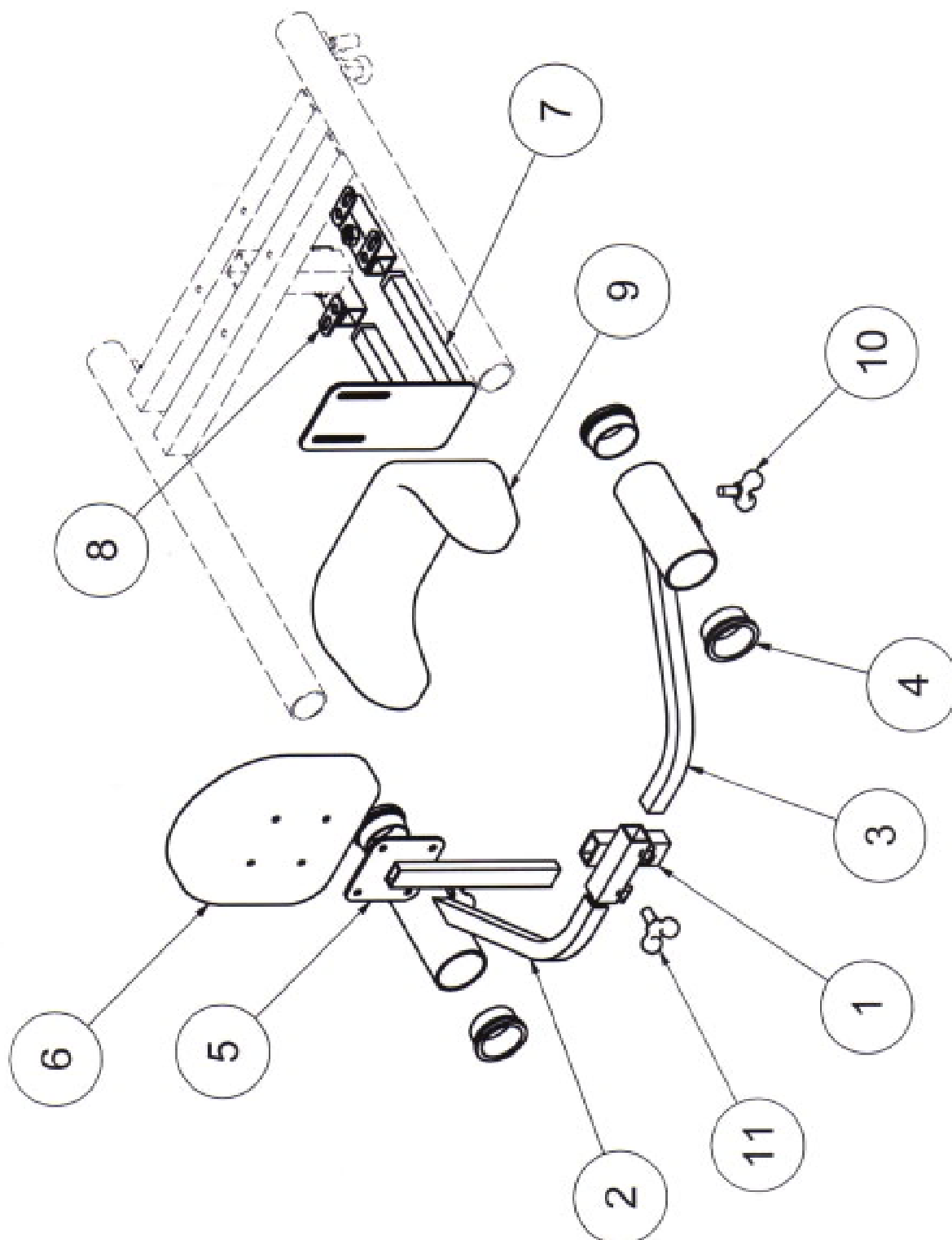
FAX (0 62 28) 91 36-99



© Vervielfältigung nur mit Genehmigung der Rehatec Dieter Frank GmbH erlaubt.

REHATEC® Dieter Frank GmbH, In den Kreuzwiesen 35, 69250 Schönau, Tel. 06228-9136-0, Fax. 06228-9136-99, info@rehatec.com, www.rehatec.com

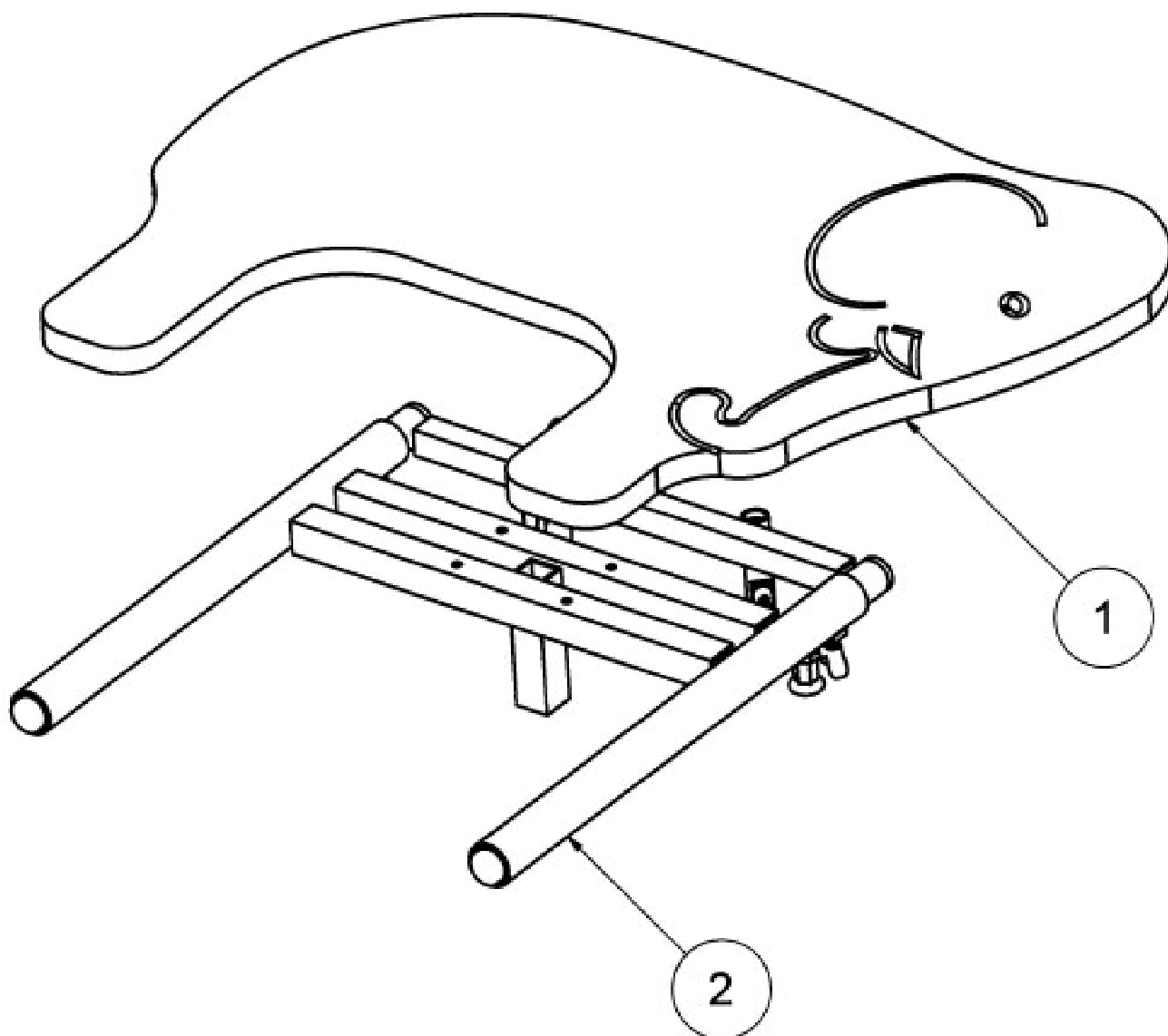
FAX (0 62 28) 91 36-99



© Vervielfältigung nur mit Genehmigung der Rehatec Dieter Frank GmbH erlaubt.

REHATEC® Dieter Frank GmbH, In den Kreuzwiesen 35, 69250 Schönau, Tel. 06228-9136-0, Fax. 06228-9136-99, info@rehatec.com, www.rehatec.com

FAX (0 62 28) 91 36-99



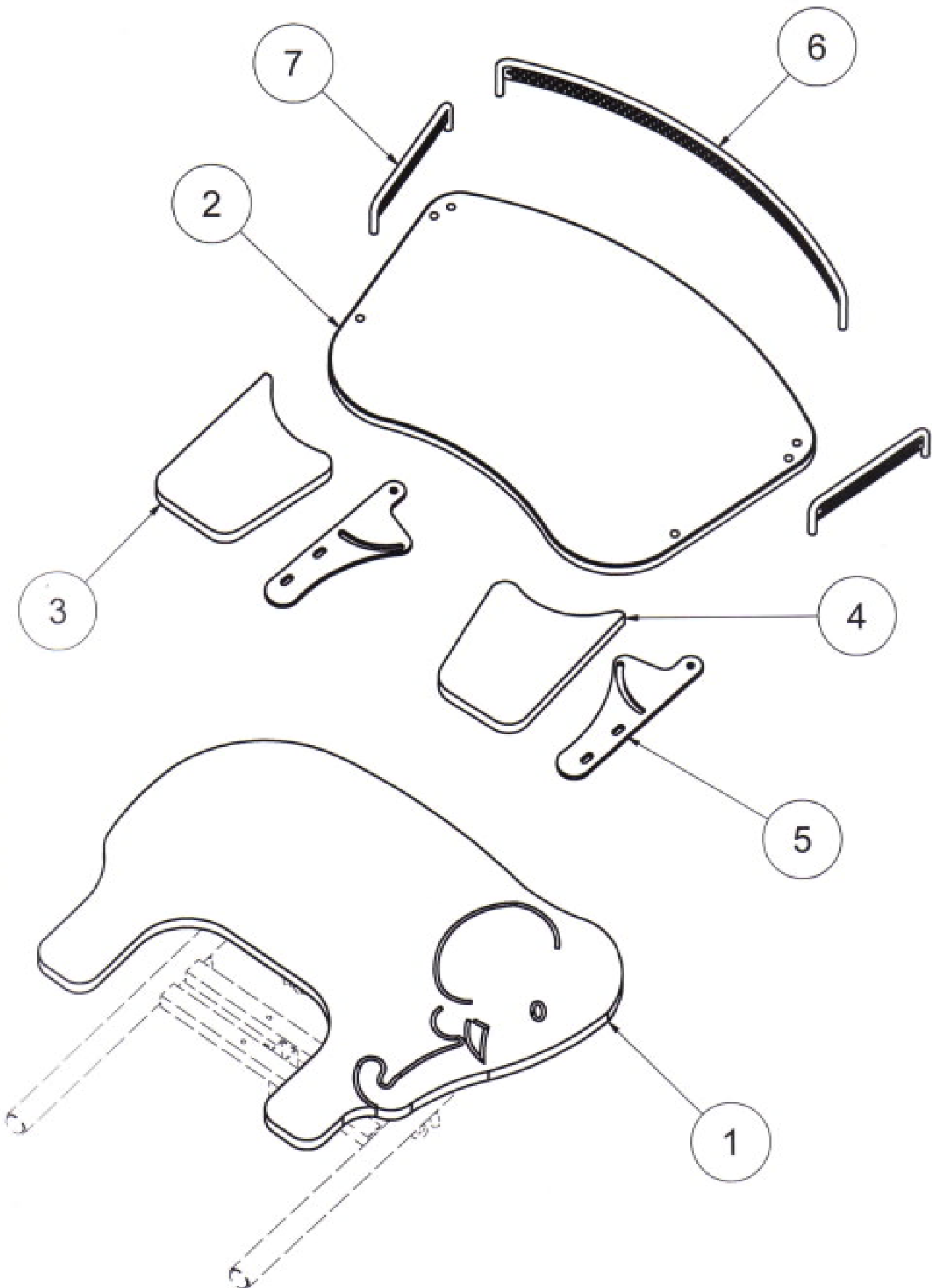
© Vervielfältigung nur mit Genehmigung der Rehatec Dieter Frank GmbH erlaubt.

REHATEC® Dieter Frank GmbH, In den Kreuzwiesen 35, 69250 Schönau, Tel. 06228-9136-0, Fax. 06228-9136-99, info@rehatec.com, www.rehatec.com

FAX (0 62 28) 91 36-99

Baugruppe 5.1

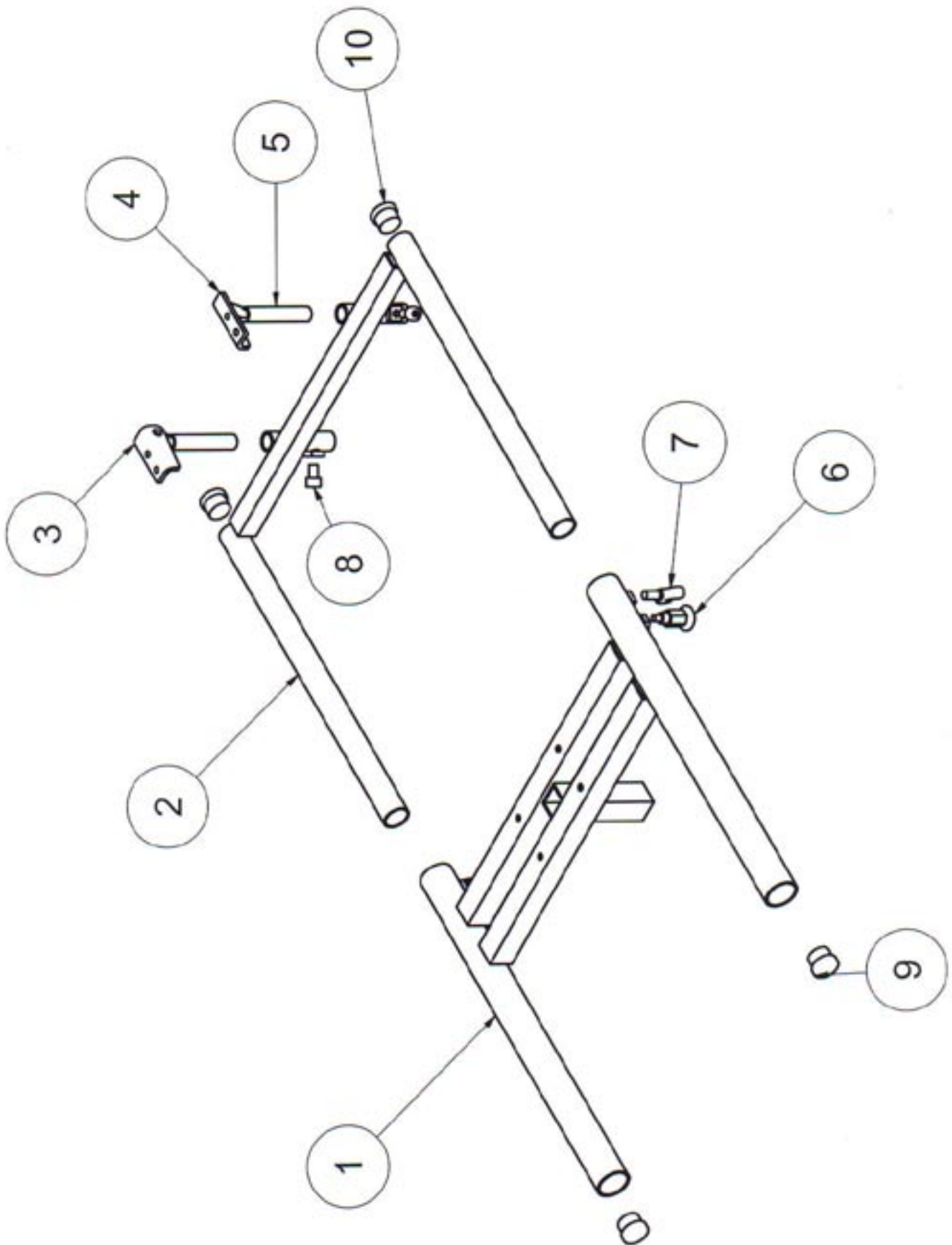
REHATEC®



© Vervielfältigung nur mit Genehmigung der Rehatec Dieter Frank GmbH erlaubt.

REHATEC® Dieter Frank GmbH, In den Kreuzwiesen 35, 69250 Schönau, Tel. 06228-9136-0, Fax. 06228-9136-99, info@rehatec.com, www.rehatec.com

FAX (0 62 28) 91 36-99



© Vervielfältigung nur mit Genehmigung der Rehatec Dieter Frank GmbH erlaubt.

REHATEC® Dieter Frank GmbH, In den Kreuzwiesen 35, 69250 Schönau, Tel. 06228-9136-0, Fax. 06228-9136-99, info@rehatec.com, www.rehatec.com

FAX (0 62 28) 91 36-99

1.1	Grundgestell Jumbo	
1	Grundgestell Jumbo (107)	E20806
2	Fußbrett Jumbo (107)	E20024
3	Fußschale links (Gr. 0)	E20813-L
	Fußschale links (Gr. 1)	E 20025-L
4	Fußschale rechts (Gr. 0)	E20813-R
	Fußschale rechts (Gr. 1)	E20025-R
5	Rollen 75mm (mit Feststeller)	E20170
6	Stellfuß für Stehgerät (M10x40mm)	E20171
7	Vorfußriemen mit Klettverschluß (inkl. Befestigung)	10006

1.2	Grundgestell Jumbo Multi	
1	Grundgestell Jumbo Multi (107) komplett	E20806-3
2	Fußbrett Jumbo (107)	E20024
3	Fußschale links (Gr. 0)	E20813-L
	Fußschale links (Gr. 1)	E 20025-L
4	Fußschale rechts (Gr. 0)	E20813-R
	Fußschale rechts (Gr. 1)	E20025-R
5	Rollen 75mm (mit Feststeller)	E20170
6	Stellfuß für Stehgerät (M10x40mm)	E20171
7	Schrägverstellung (Teil 2)	E20816-1
8	Schrägverstellung (Teil 1)	E20816
9	Klemmhebel (M8x16)	MN5000000
10	Vorfußriemen mit Klettverschluß (inkl. Befestigung)	10006

Besonderheit:

Die Fußschalen (links / rechts) der Gr. 1 sind auf Anfrage auch verschraubbar erhältlich.

2.0	siehe 2.1 und 2.2	
-----	-------------------	--

2.1	Mittelsäule	
1	Tischsäule (M: 300x30x30mm)	E20804
2	Mittelsäule (M: 400x35x35mm)	E20805
3	Gewindestift (M8x8)	DIN 916
4	Klemmhebel (M8x16)	MN5000000

2.2	Kniehalter Standard / 3 Ebenen	
1	T-Stück	E20812-3
2	Vierkanthrohr (M: 15x15x260mm)	E20812-4
	Kniehalter 3 Ebenen: Rundrohr (Ø 14mm; Länge: 260mm)	RR1001400
3	Kniepelotte bezogen (skai-grün) Gr. Micro (5,5cm) ohne Halter	E220039
	Kniepelotte bezogen (skai-grün) Gr. 0 (6cm) ohne Halter	E220043
	Kniepelotte bezogen (skai-grün) Gr. 1 (8,5cm) ohne Halter	E220038
4	Knieverstellung	E20097
	Knieverstellung dreifach (3 Ebenen)	E20097-1
5	Kniepelottenhalter mit Platte	E20812-2
6	Klemmhebel (M6x10)	MN4860000
7	Flügelschraube (M8x12)	MN5120000

3.0	Schwenkarmbeckenrahmen	
1	Schwenkarmbeckenrahmen (komplett)	E20039
2	Halter Schwenkarmbeckenrahmen	E20810
3	Platte Beckenrahmen mit Gewinde (Teil 1)	E20040
4	Platte Beckenrahmen (Teil 2)	E20041
5	Fünfsterngriff (M8) mit Innengewinde	E910063
6	Riegel für Schwenkarmbeckenrahmen	E20048
7	Klemmhebel (M8x16)	MN5000000
8	Beckenpelotte bezogen (skai-grün) Gr. Micro (14cm) ohne Halter	E220042
	Beckenpelotte bezogen (skai-grün) Gr. 0 (21cm) ohne Halter	E220026
9	Uni-Halter für Schwenkbeckenrahmen (komplett)	E20092
10	Miniwing (M8x12)	MW8120000
11	Miniwing (M8x15)	MW8150000

4.0	Brust- und Rückenpelotte	
1	Halter Rückenpelotte geteilt (Teil 1)	E20107-2
2	Halter Rückenpelotte geteilt (Teil 2 / links)	E20107-6
3	Halter Rückenpelotte geteilt (Teil 3 / rechts)	E20107-5
4	Buchse für Rückenhalterung	E20095
5	Halter Rückenpelotte (Höhenverstellung) inkl. Befestigungsmaterial (Blindniete Ø 5x15)	E20108
6	Rückenpelotte bezogen (skai-grün) Jumbo (ca. 16x15cm) ohne Halter	E220023
7	Halter Brustpelotte (Teil 1) inkl. Schraube (M6x12)	E20809
8	Halter Brustpelotte / 2 St. (Teil 2) inkl. 2 St. Gewindestift (M8x8)	E20809-1
9	Brustpelotte bezogen (skai-grün) Gr. 1 (15cm) ohne Halter	E220040
	Brustpelotte bezogen (skai-grün) Gr. 2 (17cm) ohne Halter	E220041
	Brustpelotte bezogen (skai-grün) Gr. 3 (21cm) ohne Halter	E220041-1
10	Miniwing (M8x20)	MW8200000
11	Miniwing (M8x12)	MW8120000

5.0 Tisch (siehe 5.1. und 5.2)

5.1	Tischplatte	
1	Tisch Jumbo Standard (107)	E20033
2	Tisch Vario (103, 108, 111) ohne Armauflagen	E20032V
	Tisch Standard (108) ohne Armauflagen	E20032
3	Armauflage links ("Ohren")	E20032-L
4	Armauflage rechts ("Ohren")	E20032-R
5	Lochplatte für Befestigung der Armauflage inkl. Material	E10026-A
6	Tischumrandung Bügel vorne (580mm)	E20129
7	Tischumrandung Bügel seitlich / 108 Vario (20mm)	E20129-1
	Tischumrandung Bügel seitlich / 108 Standard (300mm)	E20131

5.2	Tischaufnahme	
1	Tischaufnahme tiefenverstellbar (Teil 1)	E20802
2	Tischaufnahme tiefenverstellbar (Teil 2)	E20802-2
3	Halterung für Tischplatte links inkl. Holzschrauben (2 Stück / M5x20)	E20597-2
4	Halterung für Tischplatte rechts inkl. Holzschrauben (2 Stück / M5x20)	E20597-3
5	Tischhöhenverstellung (Standard / 70mm)	E20111-1
	Tischhöhenverstellung (Mittel / 225mm)	E20111
	Tischhöhenverstellung (Multi / 345mm)	E20112
6	Zugschnäpper (Form A)	NZ602
7	Miniwing (M8x15)	MW8150000
8	Miniwing (M8x12)	MW8120000
9	Gleiter für Rundrohr (Ø 30mm)	E910015
10	Gleiter für Rundrohr (Ø 25mm)	E910013

Besonderheiten:

Kopfstützen, Spienenpelotten (Universal / ca. 7,5x7,5cm, schwarz, E220030) sowie Tischpolsterungen sind auf Anfrage als Sonderbau erhältlich.

Die Becken-, Brust-, Knie-, Rücken- und Seitenführungspelotten sind auf Anfrage als Sonderbau auch in kleineren Standardmaßen sowie in der Farbe skai-blau erhältlich.

Stand: 19.01.2007