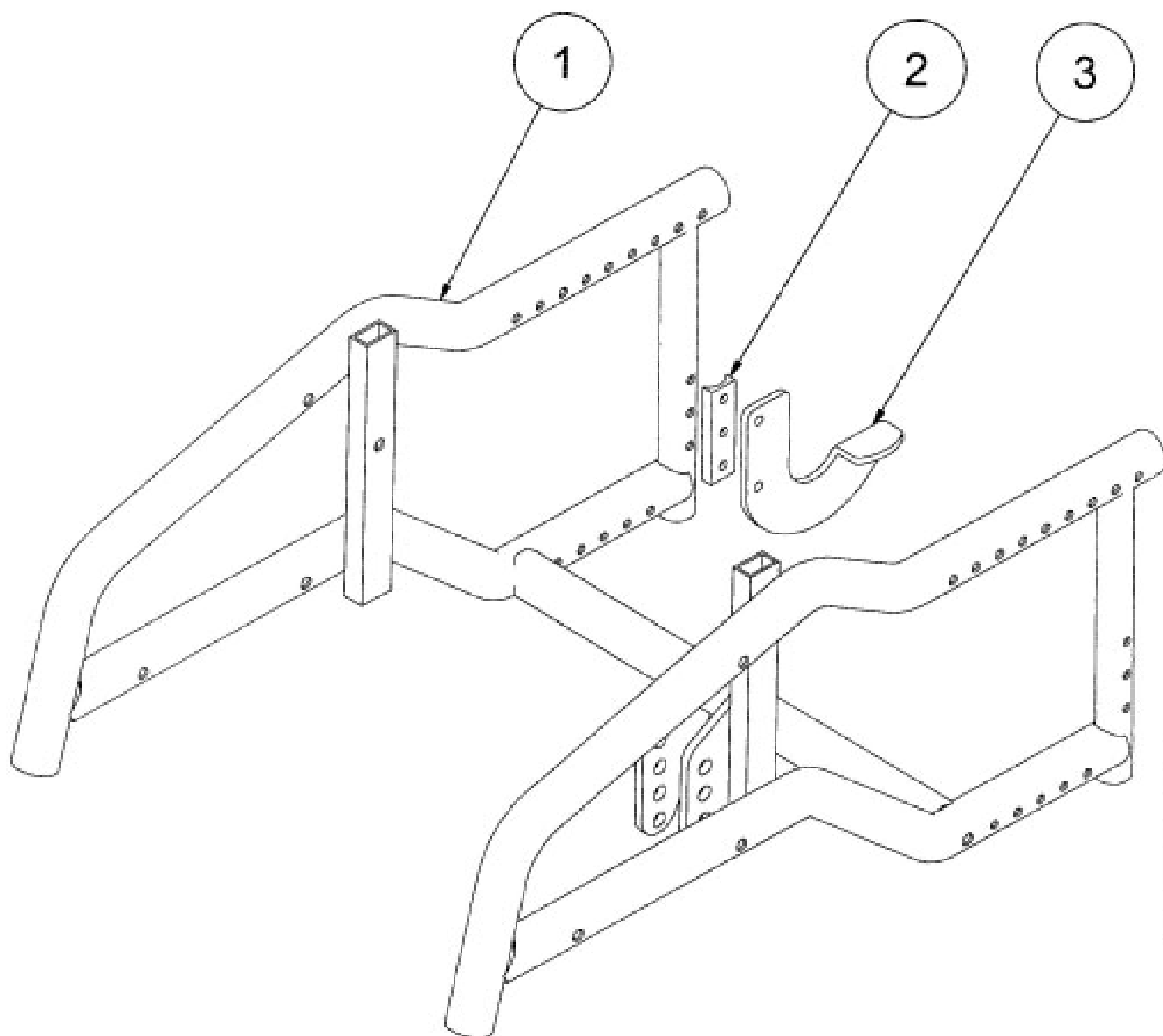


Legende:

- Baugruppe 1: Grundrahmen
- Baugruppe 2: Sitz
- Baugruppe 3: Fußbank
- Baugruppe 4: Rücken
- Baugruppe 5: Armlehne
- Baugruppe 6: Schiebegriff
- Baugruppe 7: Kippsicherung
- Baugruppe 8: Gasfeder
- Baugruppe 9: Feststellbremse
- Baugruppe 10 & 11: Rad
- Baugruppe 11: Trapezadapter

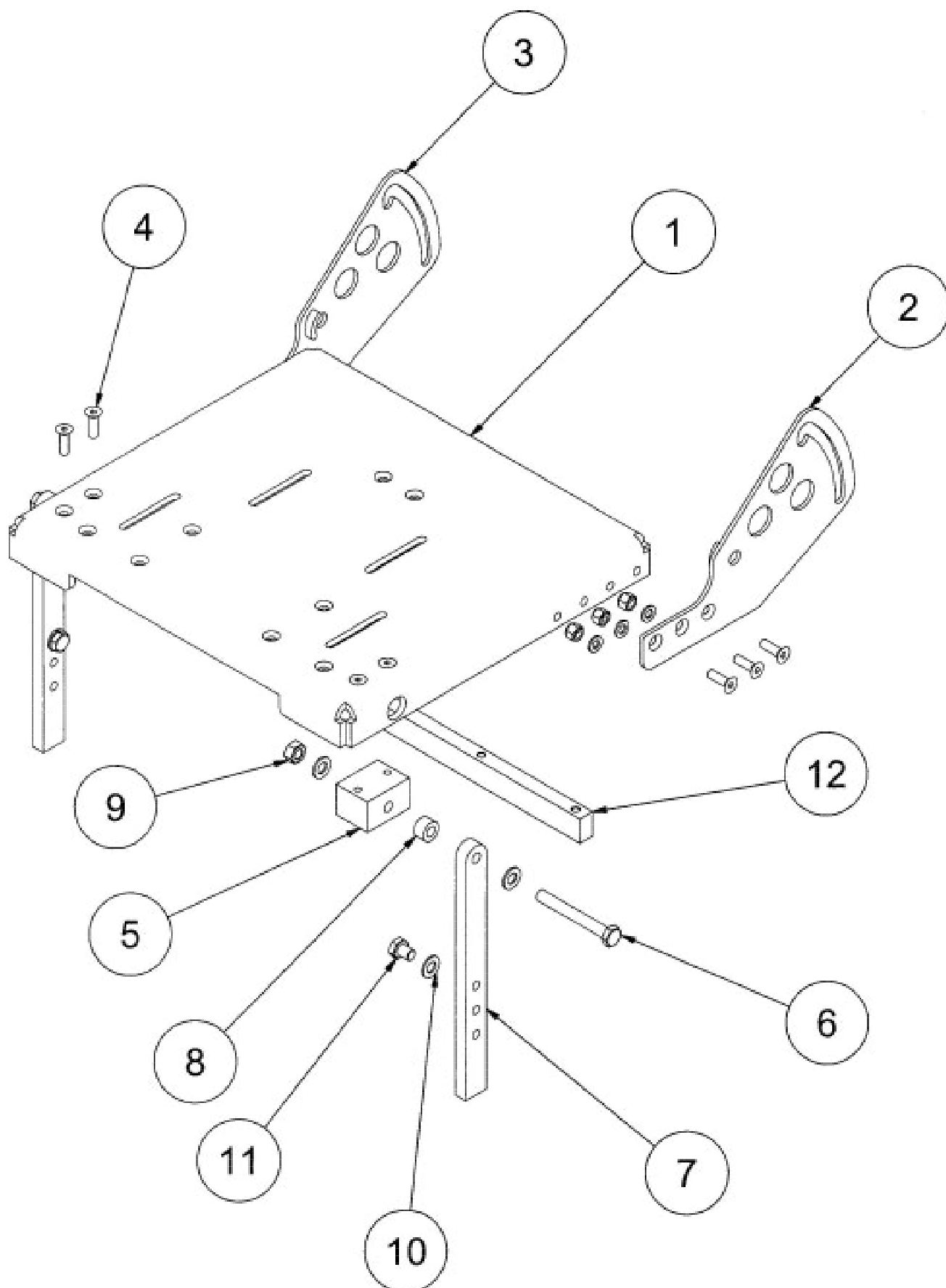
© Vervielfältigung nur mit Genehmigung der Rehatec Dieter Frank GmbH erlaubt.



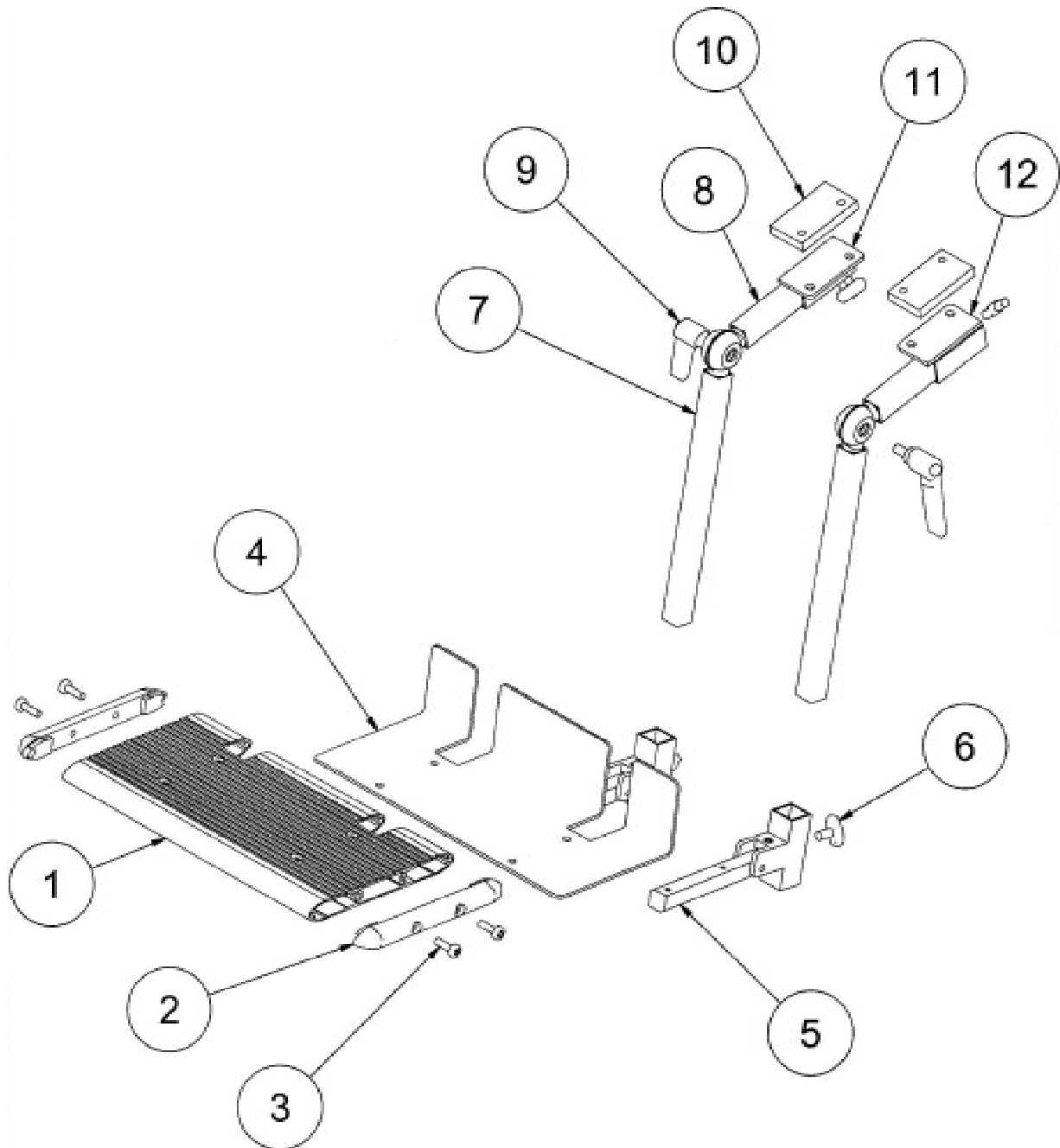
© Vervielfältigung nur mit Genehmigung der Rehatec Dieter Frank GmbH erlaubt.

REHATEC® Dieter Frank GmbH, In den Kreuzwiesen 35, 69250 Schönau, Tel. 06228-9136-0, Fax. 06228-9136-99, info@rehatec.com, www.rehatec.com

FAX (0 62 28) 91 36-99



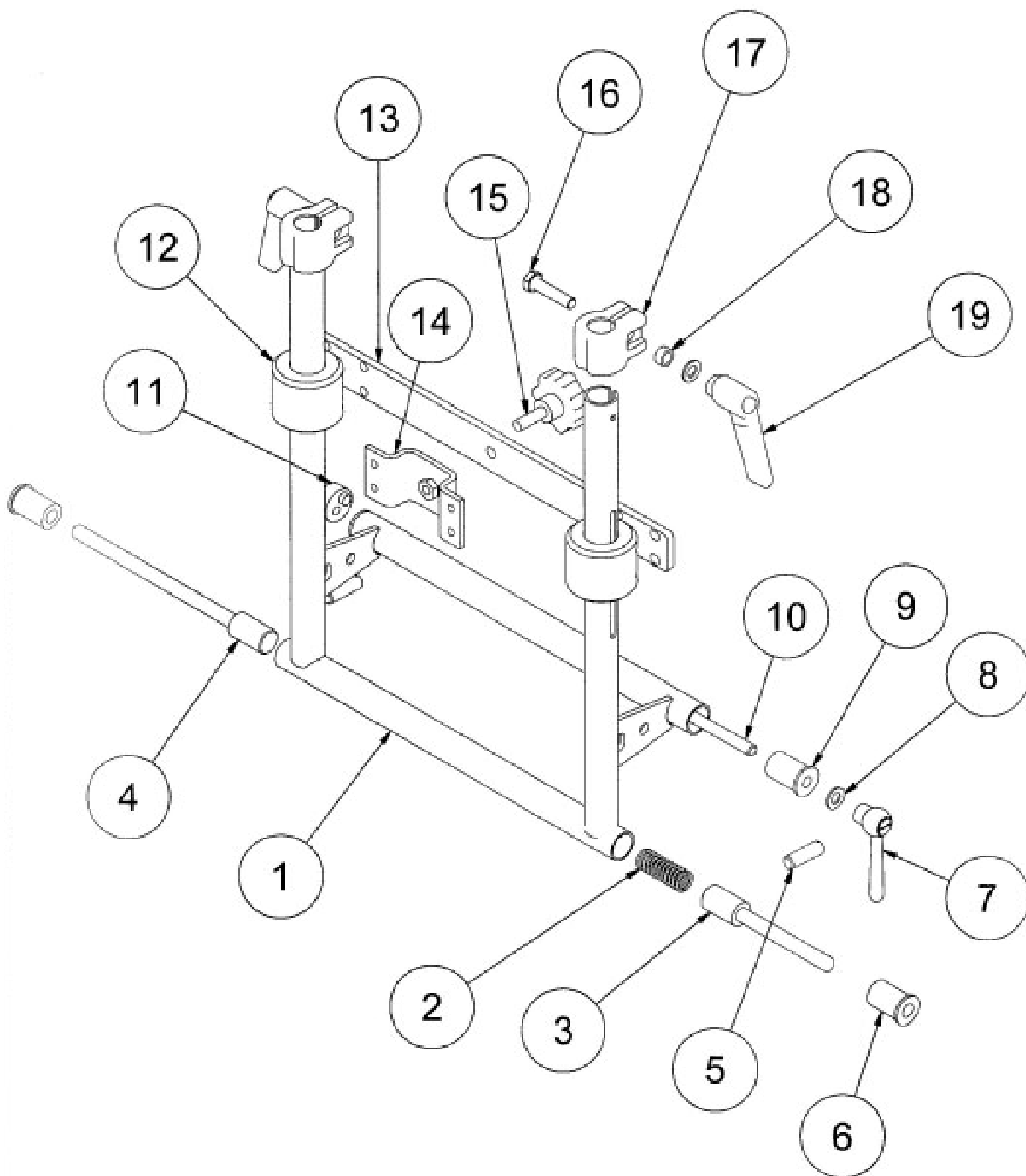
© Vervielfältigung nur mit Genehmigung der Rehatec Dieter Frank GmbH erlaubt.



© Vervielfältigung nur mit Genehmigung der Rehatec Dieter Frank GmbH erlaubt.

REHATEC® Dieter Frank GmbH, In den Kreuzwiesen 35, 69250 Schönau, Tel. 06228-9136-0, Fax. 06228-9136-99, info@rehatec.com, www.rehatec.com

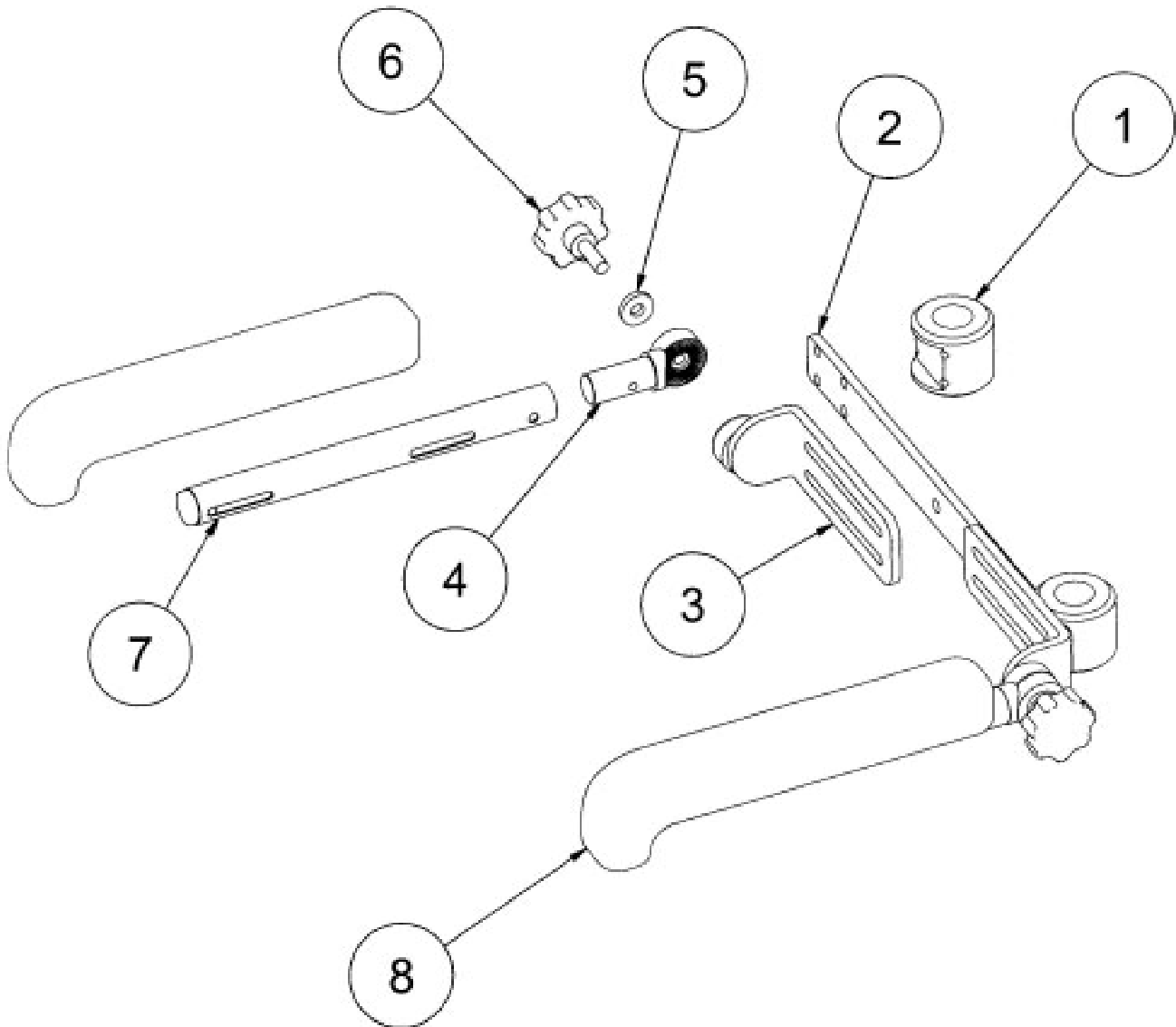
FAX (0 62 28) 91 36-99



© Vervielfältigung nur mit Genehmigung der Rehatec Dieter Frank GmbH erlaubt.

REHATEC® Dieter Frank GmbH, In den Kreuzwiesen 35, 69250 Schönau, Tel. 06228-9136-0, Fax. 06228-9136-99, info@rehatec.com, www.rehatec.com

FAX (0 62 28) 91 36-99



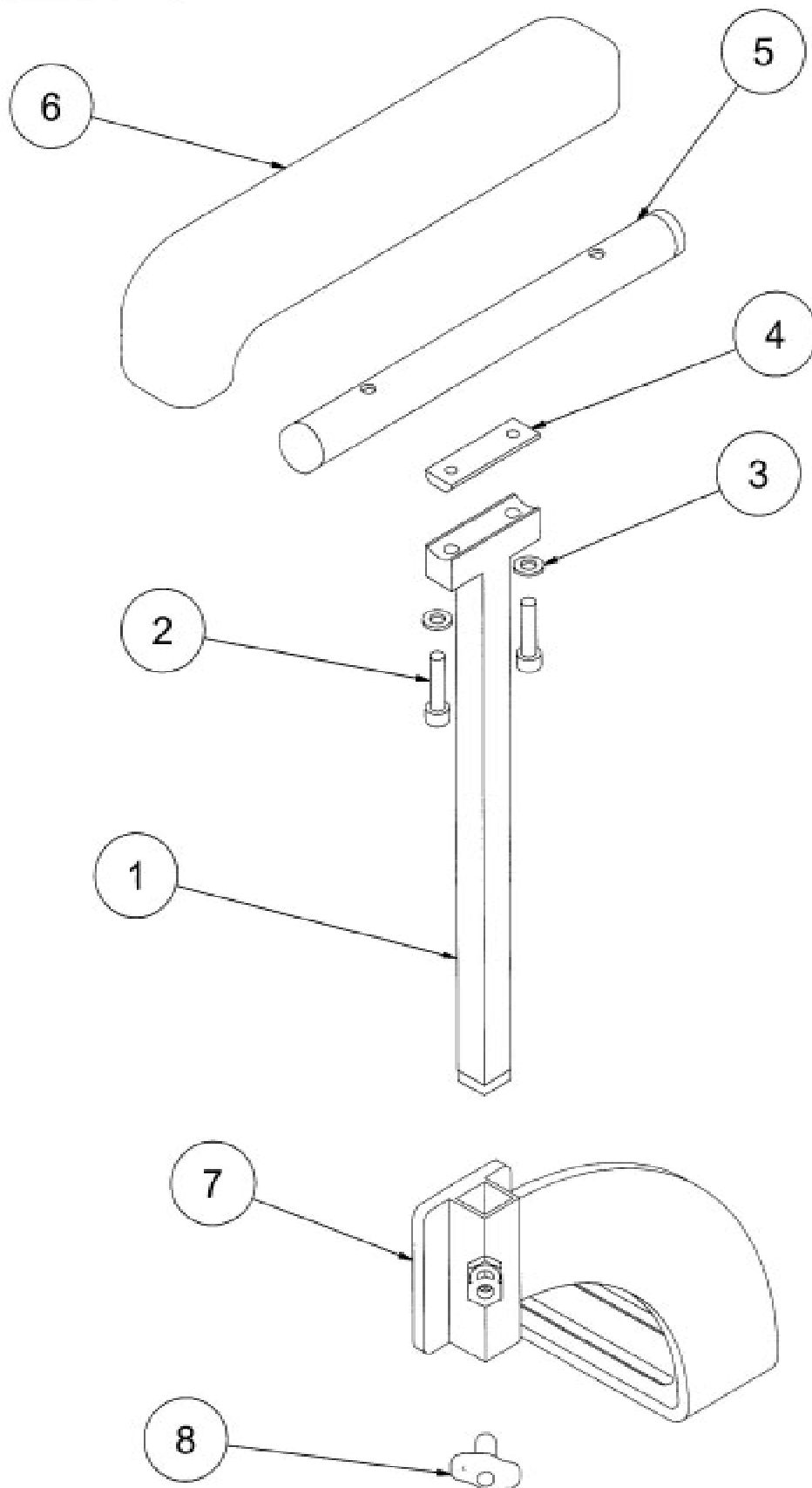
© Vervielfältigung nur mit Genehmigung der Rehatec Dieter Frank GmbH erlaubt.

REHATEC® Dieter Frank GmbH, In den Kreuzwiesen 35, 69250 Schönau, Tel. 06228-9136-0, Fax. 06228-9136-99, info@rehatec.com, www.rehatec.com

FAX (0 62 28) 91 36-99

Sunny Armlehne 5.1

REHATEC®



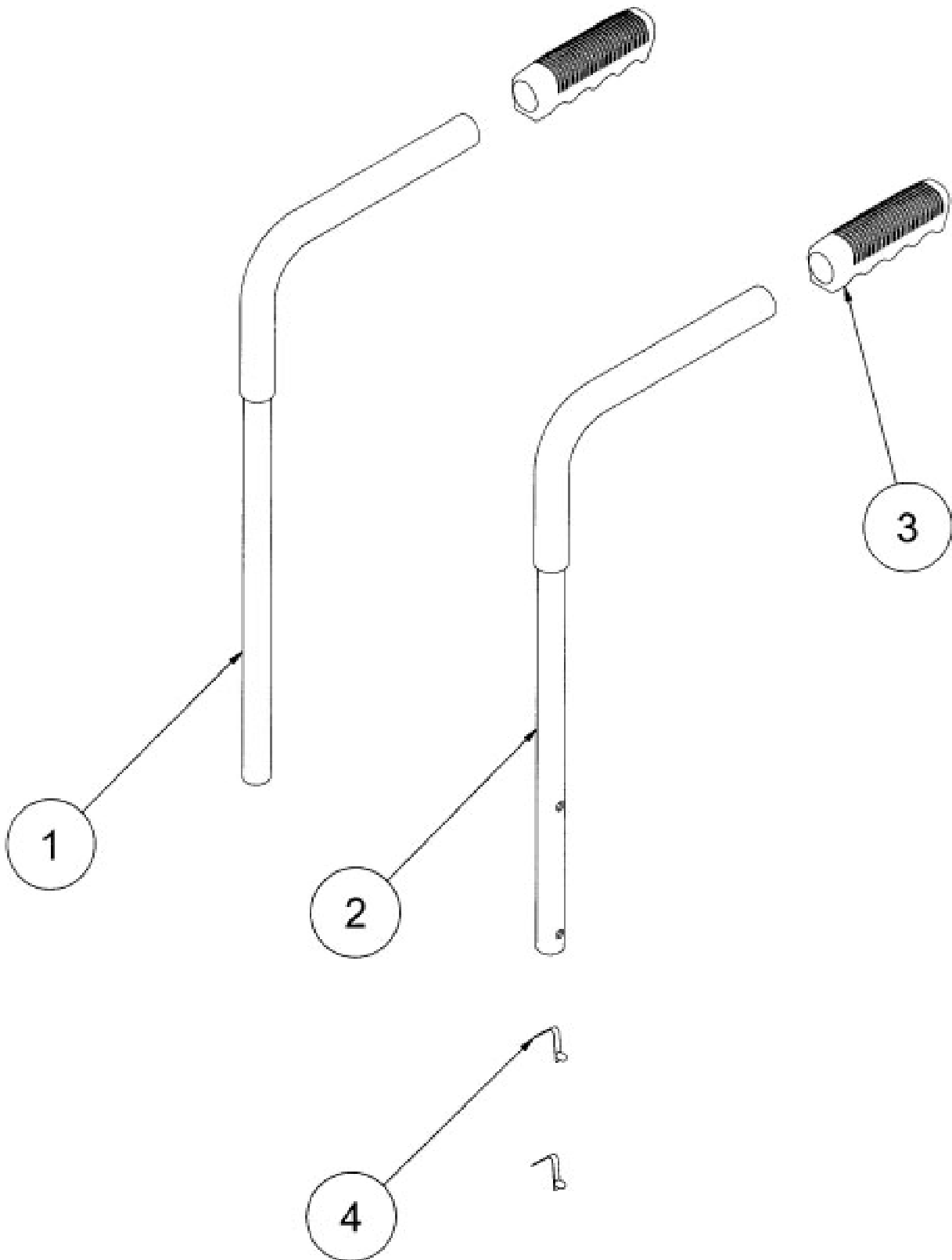
© Vervielfältigung nur mit Genehmigung der Rehatec Dieter Frank GmbH erlaubt.

REHATEC® Dieter Frank GmbH, In den Kreuzwiesen 35, 69250 Schönau, Tel. 06228-9136-0, Fax. 06228-9136-99, info@rehatec.com, www.rehatec.com

FAX (0 62 28) 91 36-99

Sunny Schiebegriff 6.0

REHATEC®



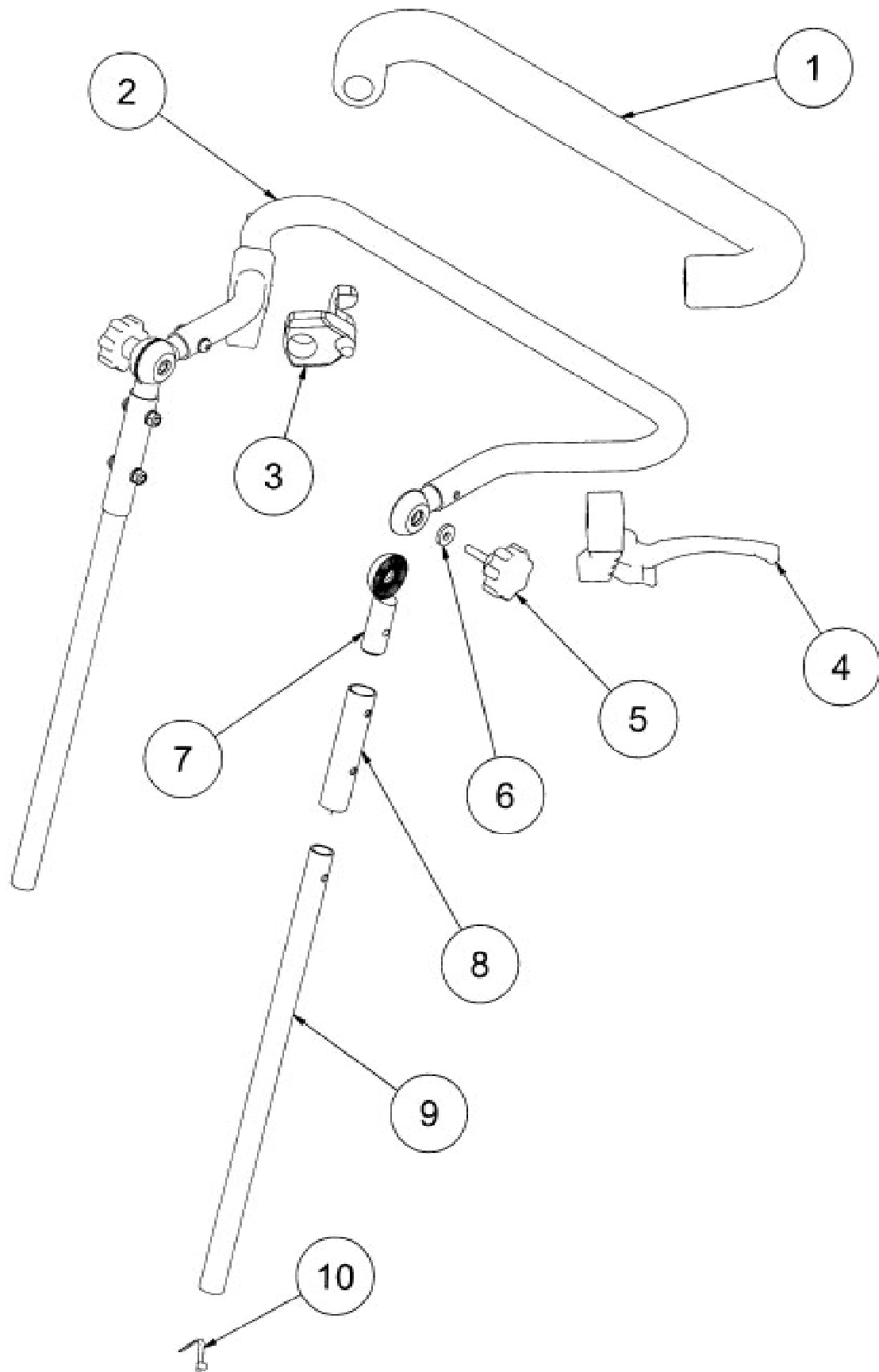
© Vervielfältigung nur mit Genehmigung der Rehatec Dieter Frank GmbH erlaubt.

REHATEC® Dieter Frank GmbH, In den Kreuzwiesen 35, 69250 Schönau, Tel. 06228-9136-0, Fax. 06228-9136-99, info@rehatec.com, www.rehatec.com

FAX (0 62 28) 91 36-99

Sunny Schiebegriff 6.1

REHATEC®



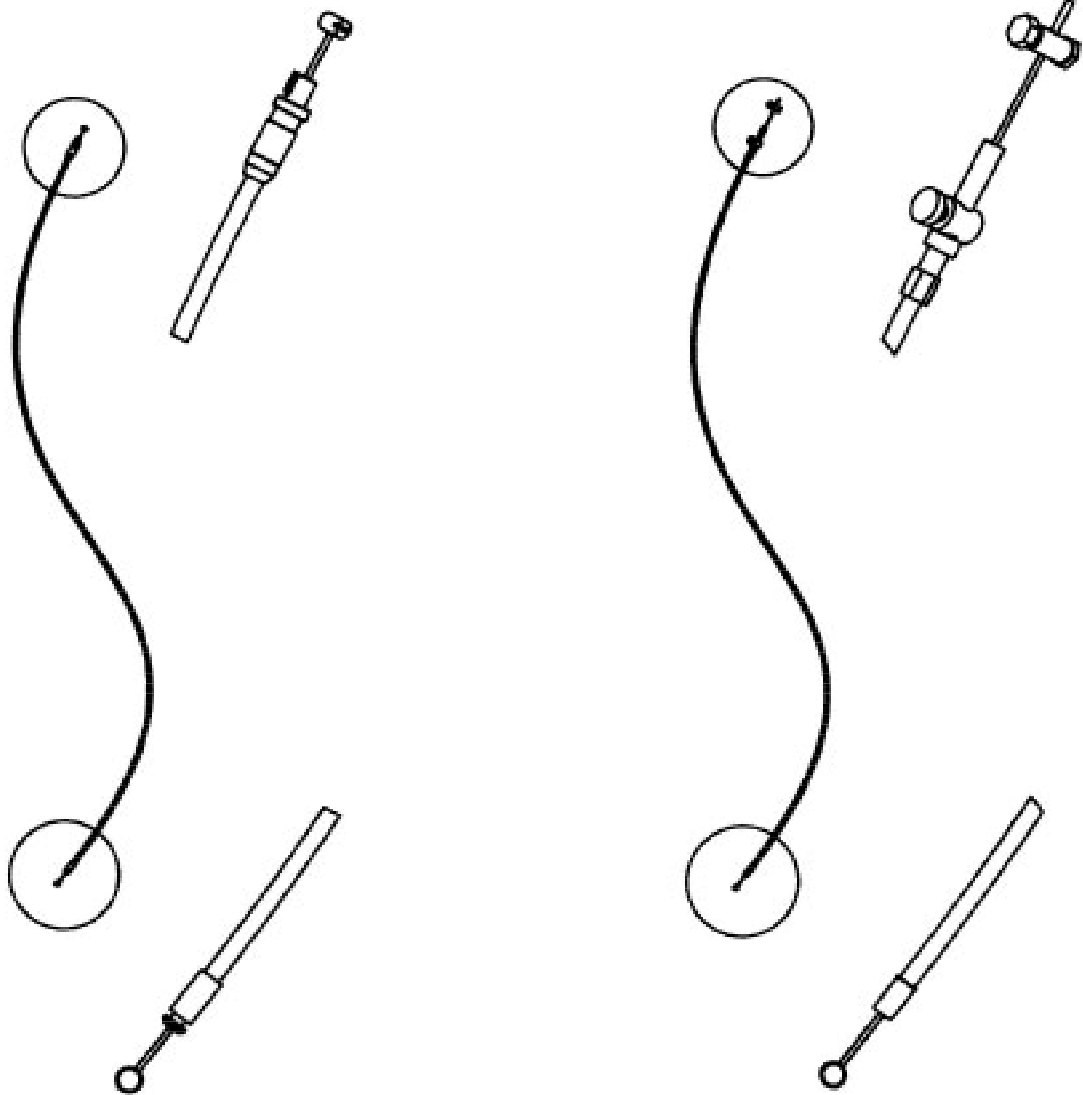
© Vervielfältigung nur mit Genehmigung der Rehatec Dieter Frank GmbH erlaubt.

REHATEC® Dieter Frank GmbH, In den Kreuzwiesen 35, 69250 Schönau, Tel. 06228-9136-0, Fax. 06228-9136-99, info@rehatec.com, www.rehatec.com

FAX (0 62 28) 91 36-99

Sunny Schiebegriff 6.2

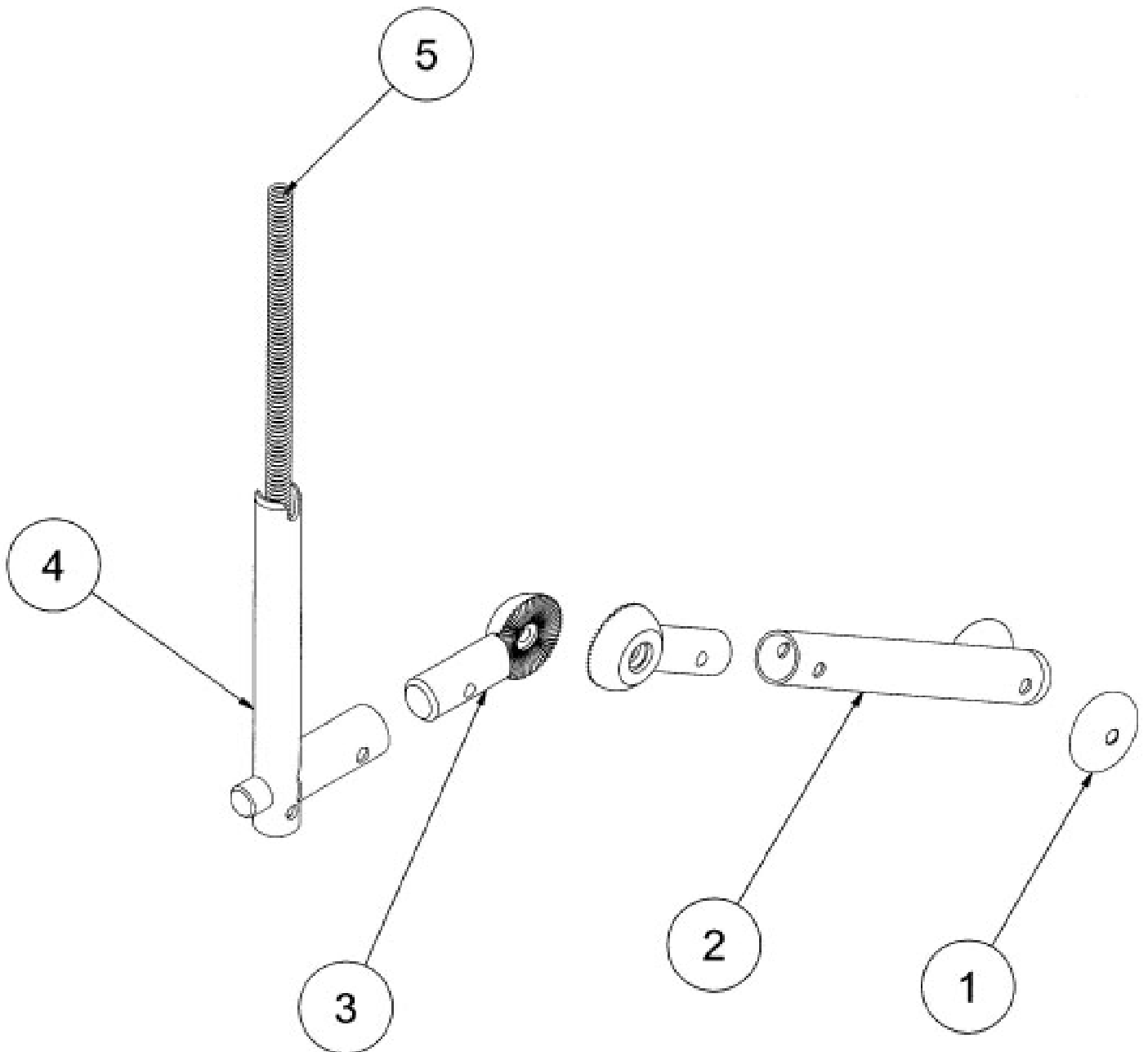
REHATEC®



© Vervielfältigung nur mit Genehmigung der Rehatec Dieter Frank GmbH erlaubt.

REHATEC® Dieter Frank GmbH, In den Kreuzwiesen 35, 69250 Schönau, Tel. 06228-9136-0, Fax. 06228-9136-99, info@rehatec.com, www.rehatec.com

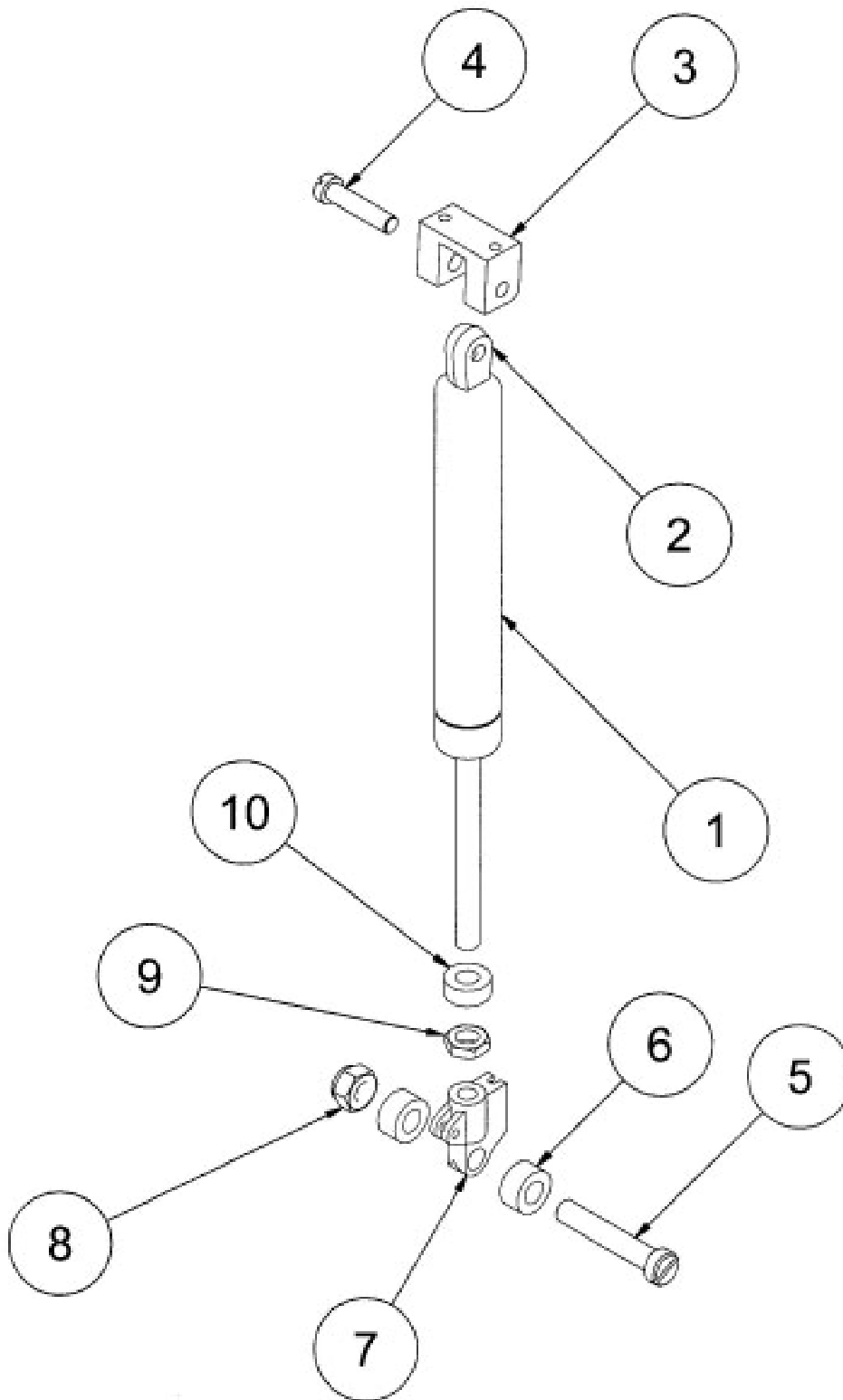
FAX (0 62 28) 91 36-99



© Vervielfältigung nur mit Genehmigung der Rehatec Dieter Frank GmbH erlaubt.

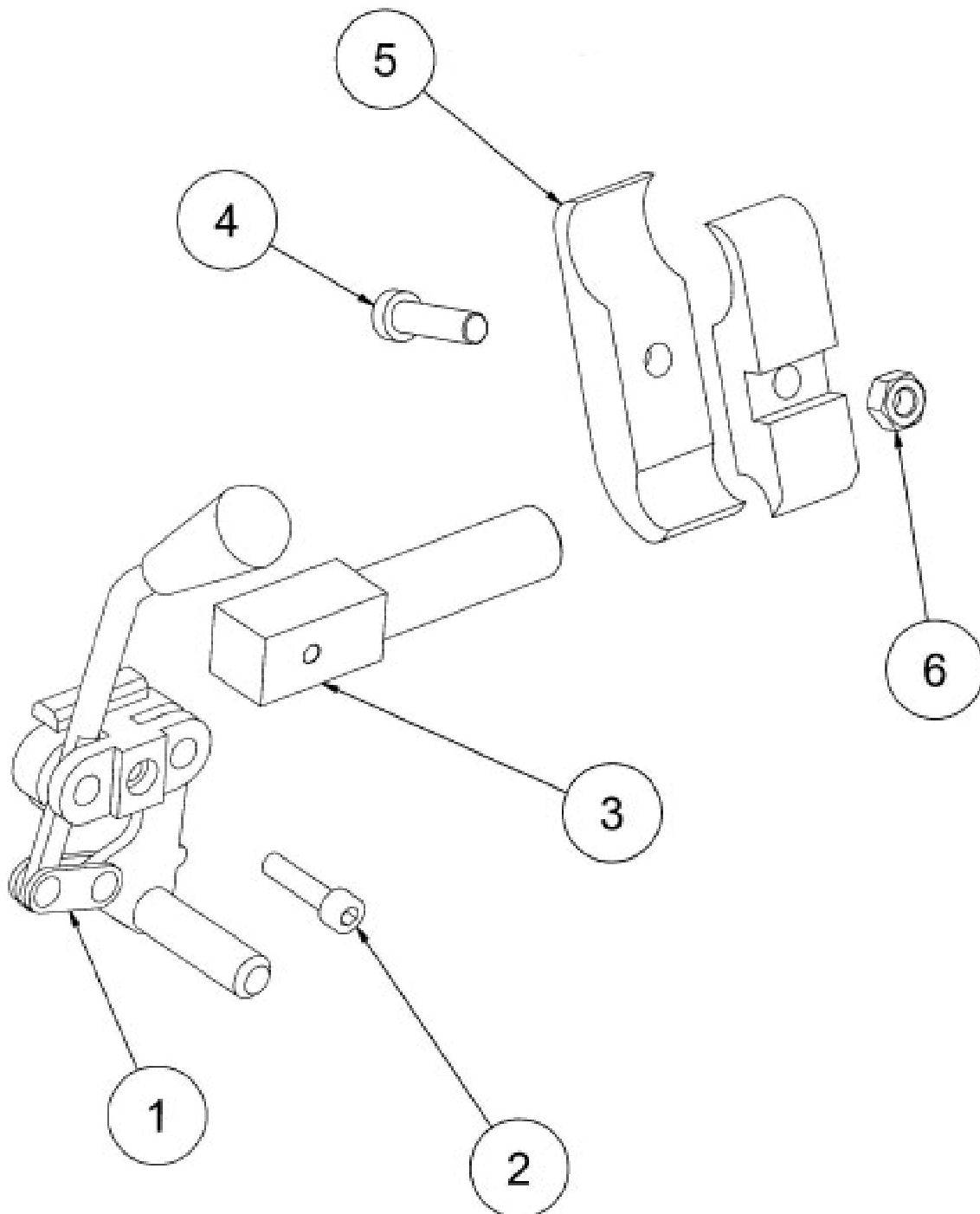
REHATEC® Dieter Frank GmbH, In den Kreuzwiesen 35, 69250 Schönau, Tel. 06228-9136-0, Fax. 06228-9136-99, info@rehatec.com, www.rehatec.com

FAX (0 62 28) 91 36-99



© Vervielfältigung nur mit Genehmigung der Rehatec Dieter Frank GmbH erlaubt.

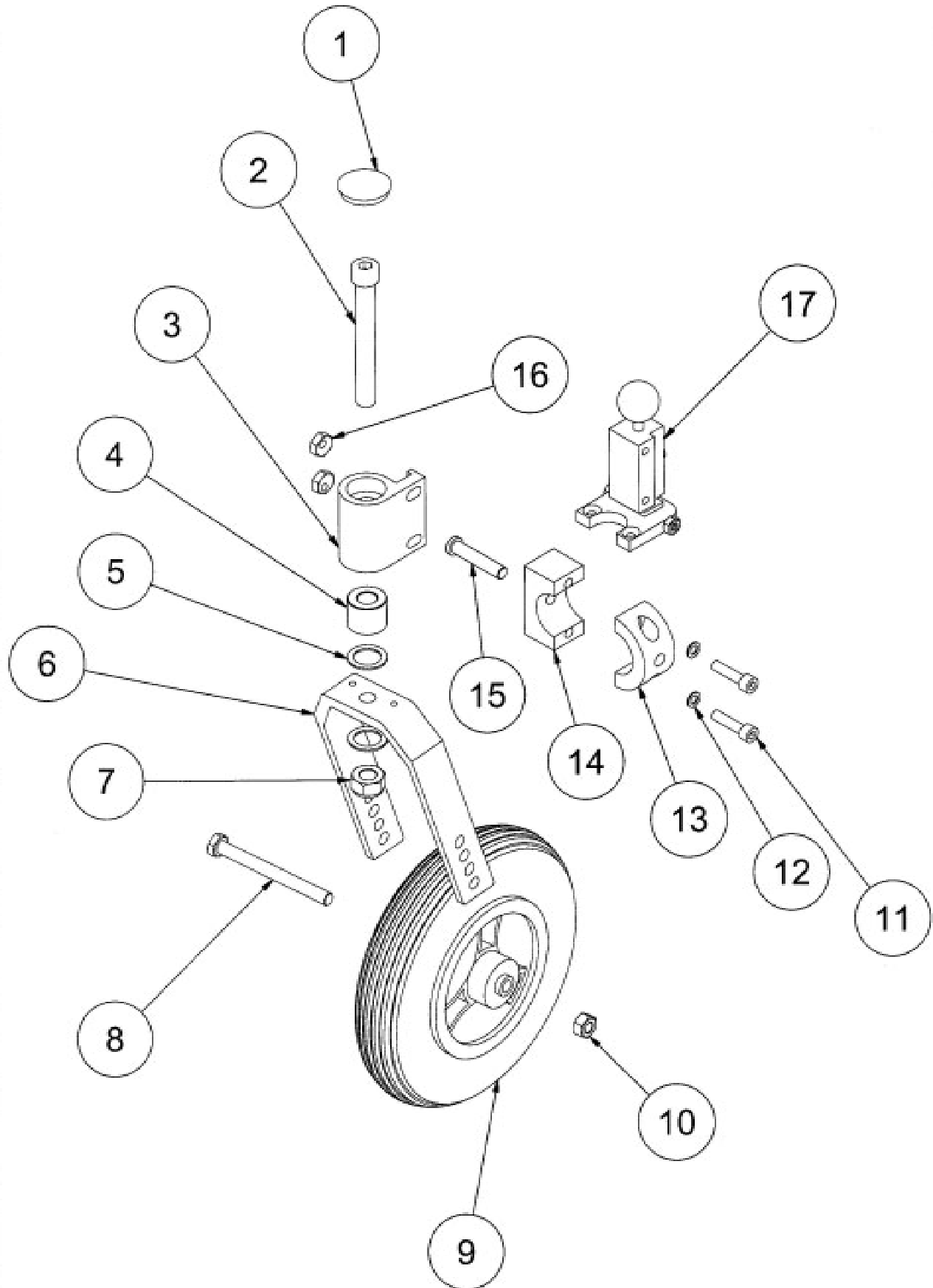
Sunny Feststellbremse 9.0 REHATEC®



© Vervielfältigung nur mit Genehmigung der Rehatec Dieter Frank GmbH erlaubt.

REHATEC® Dieter Frank GmbH, In den Kreuzwiesen 35, 69250 Schönau, Tel. 06228-9136-0, Fax. 06228-9136-99, info@rehatec.com, www.rehatec.com

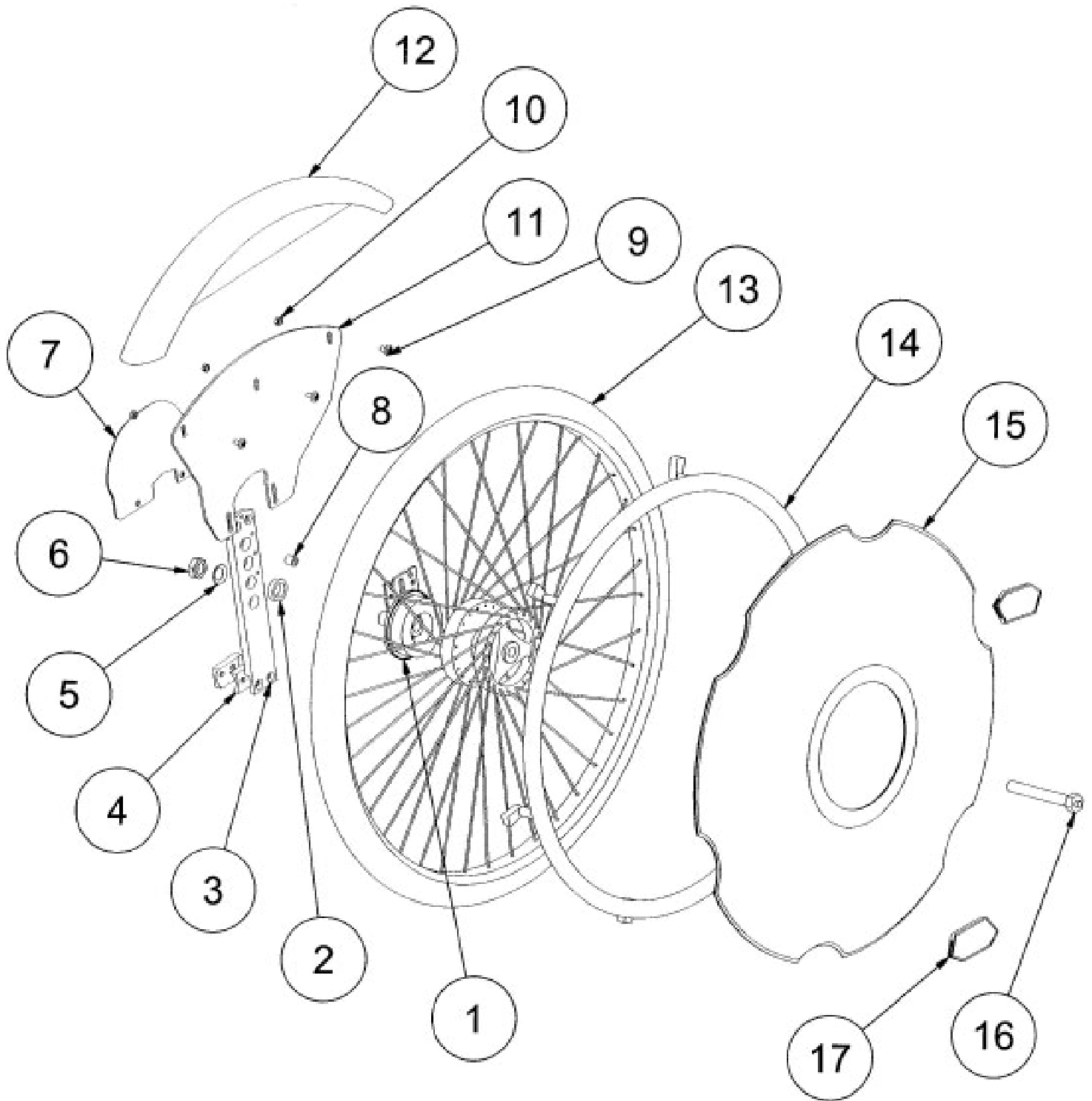
FAX (0 62 28) 91 36-99



© Vervielfältigung nur mit Genehmigung der Rehatec Dieter Frank GmbH erlaubt.

REHATEC® Dieter Frank GmbH, In den Kreuzwiesen 35, 69250 Schönau, Tel. 06228-9136-0, Fax. 06228-9136-99, info@rehatec.com, www.rehatec.com

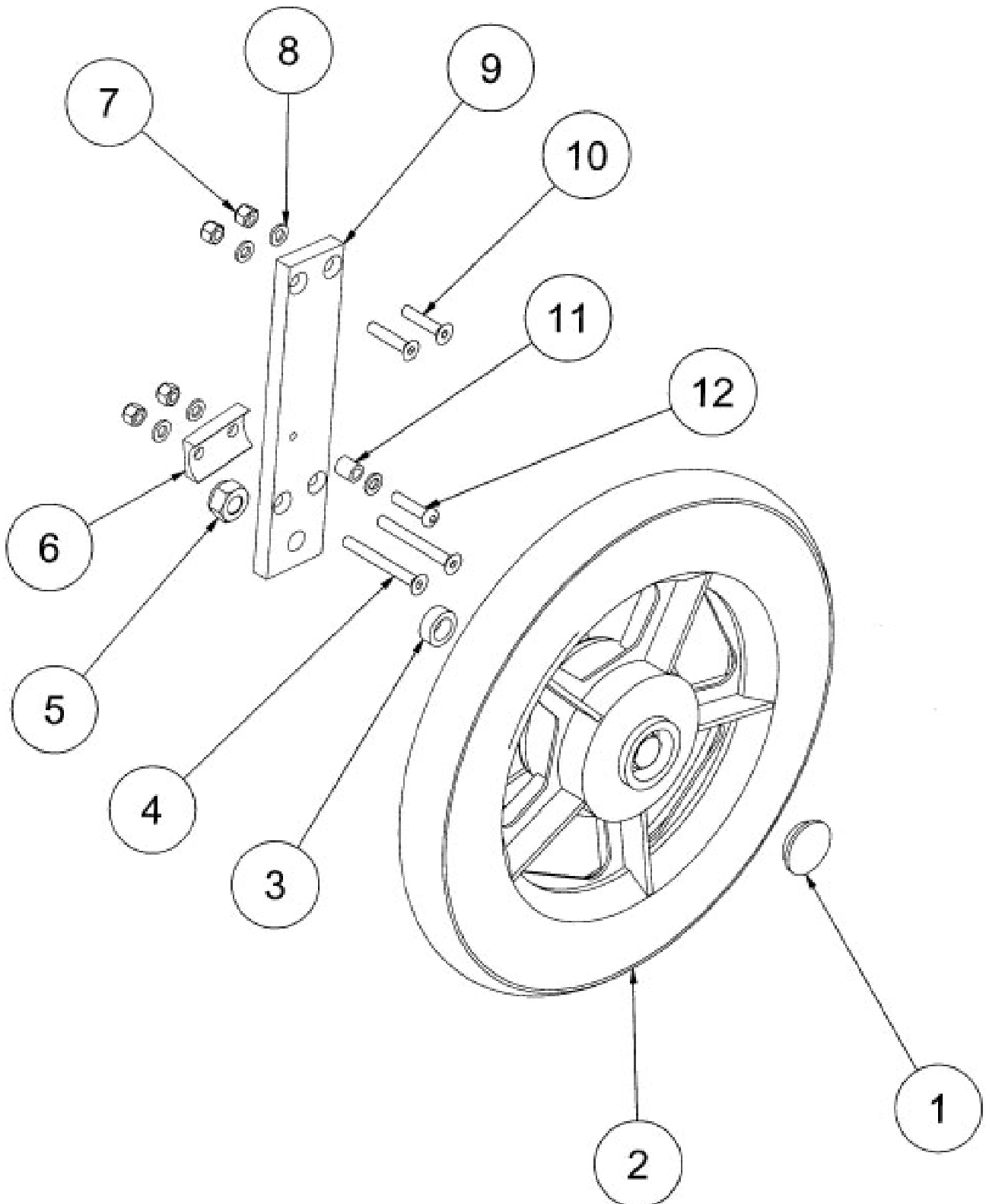
FAX (0 62 28) 91 36-99



© Vervielfältigung nur mit Genehmigung der Rehatec Dieter Frank GmbH erlaubt.

REHATEC® Dieter Frank GmbH, In den Kreuzwiesen 35, 69250 Schönau, Tel. 06228-9136-0, Fax. 06228-9136-99, info@rehatec.com, www.rehatec.com

FAX (0 62 28) 91 36-99

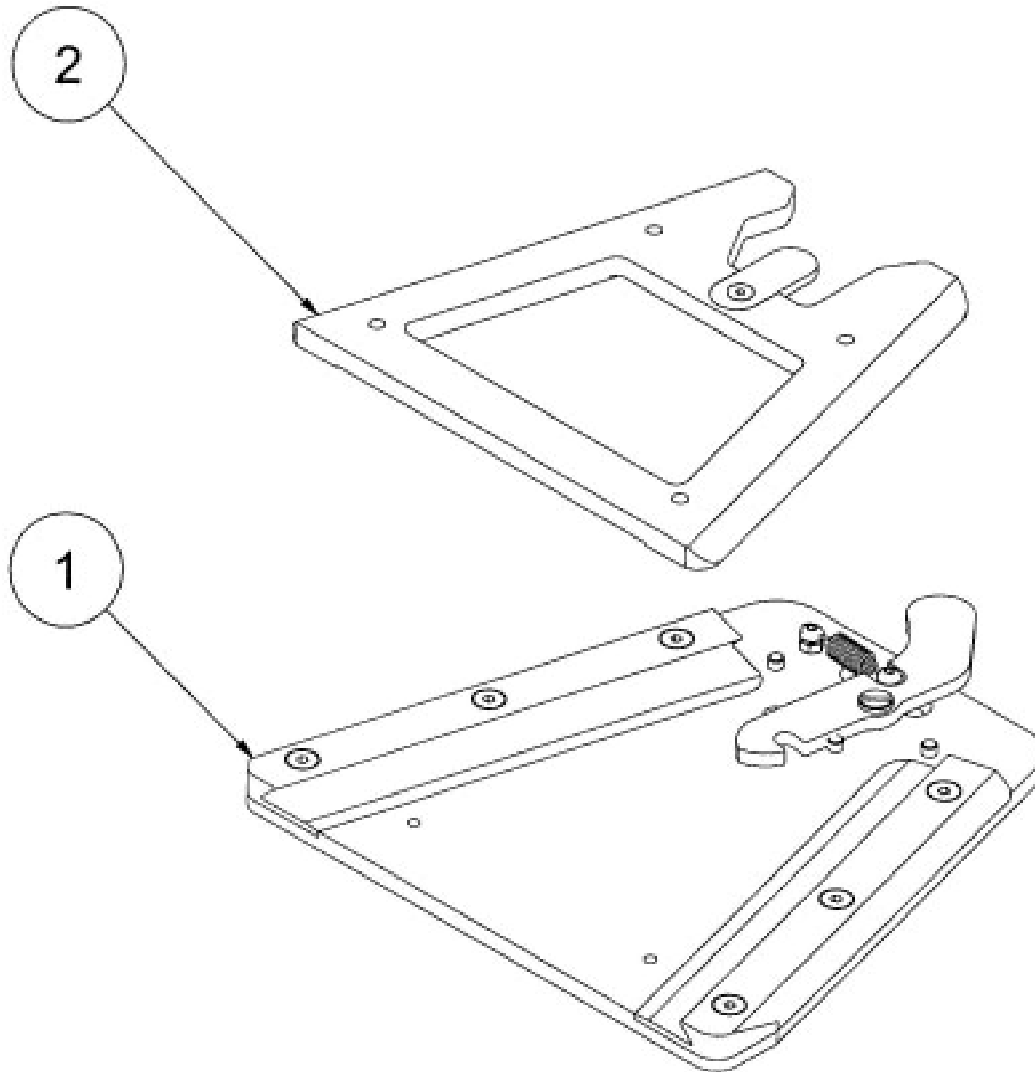


© Vervielfältigung nur mit Genehmigung der Rehatec Dieter Frank GmbH erlaubt.

REHATEC® Dieter Frank GmbH, In den Kreuzwiesen 35, 69250 Schönau, Tel. 06228-9136-0, Fax. 06228-9136-99, info@rehatec.com, www.rehatec.com

FAX (0 62 28) 91 36-99

Sunny Trapezadapter 12.0 REHATEC®



© Vervielfältigung nur mit Genehmigung der Rehatec Dieter Frank GmbH erlaubt.

REHATEC® Dieter Frank GmbH, In den Kreuzwiesen 35, 69250 Schönau, Tel. 06228-9136-0, Fax. 06228-9136-99, info@rehatec.com, www.rehatec.com

FAX (0 62 28) 91 36-99

	Sunny	Gr.0	Gr.1	Gr.2	Gr.3
1.0	Grundrahmen				
1	Rahmen gerade	310-0-G	310-G	311-G	312-G
	Rahmen abduktion	310-0-A	310-A	311-A	312-A
2	Halbschale	E300249-2			
3	Ankippbügel	E300249			

2.0	Sitz				
1	Sitzplatte	E300389-50	E300389-40	E300386-80	E300386-100
2	Rückenverstellplatte	E300188-12			
3	Rückenverstellplatte	E300188-13			
4	Senkkopfschraube M6x20mm	DIN 7991			
5	Halterung	E300526			
6	Schraube M8x65mm	DIN 931			
7	Sitzhöhenverstellung	E300173-1			
8	Distanzstück 55-0090	E910297			
9	Mutter M8	DIN 985			
10	Unterlegscheibe 8,5x16mm	DIN 125			
11	Schraube M8x10mm	DIN 933			
12	Unterlegscheibe 6,4x12mm	DIN 125			
13	Mutter M6-groß	DIN M6			

3.0	Fußbank				
1	Fußplatte hochkl.	E300226	E300214	E300213	E300212
	Fußplatte hochkl. (Abduktion)	E300214	E300213	E300212	E300211
	Fußplatte	E300205	E300204	E300203	E300202
	Fußplatte Abduktion	E300204	E300203	E300202	E300201
	Fußplatte geteilt	E300207		E300206	
2	Cover/Abdeckung	E350003			
3	CM6x20mm	DIN 7500			
4	Fersenkante hochckl.	E22017-s	E22018-s	E22019-s	E22020-s
	Fersenkante hochckl. (Abduktion)	E22018-s	E22019-s	E22020-s	E22021-s
	Fersenkante	E22017	E22018	E22019	E22020
	Fersenkante (Abduktion)	E22018	E22019	E22020	E22021
5	Fußwinkel hochklapp. Teil1	E22006			
	Fußwinkel hochklapp. Teil2	E22007			
	Fußhalterung Spitzfuß Teil1	E22014			
	Fußhalterung Spitzfuß Teil2	E22015			
	Fußwinkel	E22009			
	Fußplatte geteilt	E300207		E300206	
6	Miniwing M8x15mm	MW8150000			
7	Kniewinkel unten	E22004		E22002	
	Fersenkante	E22017	E22018	E22019	E22020
	Fersenkante (Abduktion)	E22018	E22019	E22020	E22021
7	Kniewinkel unten	E22004		E22002	
8	Kniewinkel oben	E22001		E22003	
9	Klemmhebel M8x16mm	MN5000000			
10	Unterlage Uni-Halter	E22016			
11	Uni-Halter rechts	E22011-1			
12	Uni-Halter links	E22011			

4.0	Rücken				
1	Rücken	E300172-3	E300172	E300172-4	E300172-5
2	Druckfeder	E300011			
3	Auslösebolzen kurz	E300169			
4	Auslösebolzen lang	E300168-4	E300168-1	E300168-2	E300168-3
5	Schaftschraube M10x30mm	DIN 427			
6	Führungsbuchse 10	E300155-1			
7	Kegelgriff verstellbar	E910301			
8	Unterlegscheibe A8.4	DIN 9021			
9	Führungsbuchse 8	E300156-1			
10	Gewindestab	E300159-3	E300159-4	E300159-1	E910364
11	Verdrehsicherung	E300167			
12	Rückenhalterung	E300320-2			
13	Rückenhalterung Querstange	E360027	E300322-6	E300322	E300322-2
14	Winkel f. Rückenbefestigung	E300322-8			
15	Fünfsterngriff M8X25	E910062			
16	Schraube M8x30mm	DIN 931			
17	Überwurf	E300115			
18	Distanzbuchse	E300115-1			
19	Klemmhebel M8 Innengewinde	MN5010000			

© Vervielfältigung nur mit Genehmigung der Rehatec Dieter Frank GmbH erlaubt.

5.0		Armlehne-Rücken			
1	Rückenhalterung	E300320-2			
2	Rückenhalterung Querstange	E300322-6	E300322	E300322-1	E300322-2
3	Verstellschiene gekantet	E300501-2			
4	Zahnsegment Armlehne	E300501-7			
5	Unterlegscheibe 6,4	DIN 7349			
6	Fünfsterngriff M8x mm	E910062			
7	Armlehnenrohr 23cm	E300501-6			
	Armlehnenrohr 28cm			E300501-3	
	Armlehnenrohr 33cm			E300501-4	
8	Armpolster	N1000200			

5.1		Armlehne-Sitz			
1	Armpolsterträger	N1000101-3			
2	Zylinderschraube M6x25mm	DIN 912			
3	Unterlegscheibe A5.3	DIN 125			
4	Gewindeeinsatz	N1000101-2			
5	Rohr mit Langloch	N1000101-6			
6	Armpolster	N1000200			
7	Armlehnenhalterung links	E300460-2			
	Armlehnenhalterung rechts	E300460			
8	Miniwing M8x15mm	MW8150000			

6.0		Schiebegriffe			
1	Schiebegriffrohr rechts	E300174			
2	Schiebegriffrohr links	E300174-1			
3	Griffgummi	E300120			
4	Stativfeder	E910254			

6.1		Schiebebogen			
1	Griffgummi	E300361			
2	Schiebebogen	E300361-1	E300361	E300362	E300363
	Schiebegriff links	E3000174-4			
	Schiebegriff rechts	E3000174-1			
3	Auslösehebel (Gasfeder)	E300197			
4	Bremsgriff	E300111			
	Bremsgriff Vario	E920009			
5	Fünfsterngriff	E910061			
6	Unterlegscheibe 6,4	DIN 7349			
7	Zahnsegment 18.8	E300500-2			
8	Hülse Schiebebogen winkelverst.	E300257-4			
9	Auszugsrohr Schiebebogen	E300256			
10	Stativfeder	E910254			

6.2		Bowdenzug			
1	Bowdenzug Gasfeder			E300033	
2	Bowdenzug Bremse	E300030			
	Bowdenzug Bremse für 12"				

© Vervielfältigung nur mit Genehmigung der Rehatec Dieter Frank GmbH erlaubt.

7.0	Kippsicherung	
1	Kippsicherungsrad	E300228-8
2	Kippsicherung	E300228-6
3	Zahnsegment 18.8	E300500-2
4	Kippsicherung Universalhalter	E300228-5
5	Zugfeder 10	E300012

8.0	Gasfeder	
1	Gasfeder 200N	E300653
	Gasfeder 320N	E300650
	Gasfeder 400N	E300651
2	Endstück Gasfeder	E300019
3	Halterung f. Schrägverstellung	E300337-1
4	Sicherungsbolzen	E300153-1
5	Sicherungsbolzen	E300152
6	Distanzstück für Gasfeder	E910292
7	Auslösekopf Gasfeder	E300131
8	M12 Mutter	DIN 985
9	M10 Mutter	DIN 985
10	Gummipuffer für Gasfeder	E910262

9.0	Feststellbremse	
1	Bremse links	E300104-1
	Bremse rechts	E300104-2
2	Schraube 6x35mm	DIN 912
3	Halterung Feststellbremse	E300370-3
4	Schraube M8x30mm	DIN 912
5	Halterung für Bremse	E300370-1
6	Mutter M8	DIN 936

10.0	Verlager	
1	Gummidruckknopf	E300100
2	Schraube M12x70mm	DIN 912
	Schraube M12x80mm (Lrs)	DIN 912
3	Kastorbuchse	E300386
4	Distanzbuchse für 6"	E300381
	Distanzbuchse für 6" Kunststoffgabel	E300381
	Distanzbuchse für 7"	E300381-1
	Distanzbuchse für 7" Kunststoffgabel	E300381
5	Schnorrzscheibe S12	N0110
6	Lenkradgabel 6"	E300108
	Lenkradgabel 6" Kunststoff	E30056
	Lenkradgabel 7"	E300107
	Lenkradgabel 7" Lenkradstop	E300160-4
	Lenkradgabel 7" Kunststoff	E300055
7	Mutter M12	DIN 958
8	Schraube M8x85mm	DIN 931
	Schraube M8x65mm	DIN 931
9	Rad 4" Vollgummi	E300060
	Rad 5" Vollgummi	E300061
	Rad 6" Pu	E30045
	Rad 6" Soft	E300065
	Rad 6" Luft	E300066
	Rad 6" Luft/breit	E811023
	Rad 7" Pu	E30046
	Rad 7" Luft 60mm	E30044
	Rad 7" Luft 66mm	E300044
	Rad 7" R180/45-LGS66	E300049
	Rad 8" Pu	E300070
	Rad 8" Luft 60mm	E30047
	Rad 8" Luft 66mm	E30051
10	Mutter M8	DIN 912
11	M6x25mm	DIN 912
12	Schnorrzscheibe S6	N0110
13	Klemmbogen innen	E300243-1
14	Klemmplatte	E300244-1
15	Bolzen	E300166-1
16	Exendermutter mit gewinde	E300163
	Exendermutter ohne gewinde	E300420
17	Lenkradstop komplett rechts	E300028
	Lenkradstop komplett links	E30027

11.0	Rad	
1	Bremsträger links	E920005
	Bremsträger rechts	E920004
2	Distanzstück f. Trommelbr.	E300283
3	Lochplatte links	E300190-2
	Lochplatte rechts	E300190-1
4	Halbschale	E300286-1
5	Sicherungsscheibe S16	E920002
6	Mutter M16x1	E920003
7	Schutzblech links	E300187
	Schutzblech rechts	E300187-1
8	Verdrehsicherung für Radschutz	E300284-3
	Verdrehsicherung ohne Radschutz	E300284-5
9	Flanschschraube M5x10	DIN 602
10	Mutter M5	DIN 934
11	20" Radschutz links	E300414-1
	20" Radschutz rechts	E300414
	22" Radschutz links	E300413
	22" Radschutz rechts	E300413-1
	24" Radschutz links	E300421-1
	24" Radschutz rechts	E300421
12	22"Radschutz Kunststoff-schwarz	A360/2
13	20" Luft	E30041-6
	20" Pannen	E30041-5
	22" Luft	E30041-1
	22" Pannen	E30041-2
	24" Luft	E30041-4
	24" Pannen	E30041-3
14	Greifring 20"	E300246
	Greifring 22"	E300247
	Greifring 24"	E300248
15	Speichenschutz 20" Transparent	E300052
	Speichenschutz 22" Transparent	E35365
	Speichenschutz 24" Transparent	E35366
	Speichenschutz 22" Blau	E35365-1
	Speichenschutz 24" Blau	E35366-1
	Speichenschutz 22" Orange	E35365-2
	Speichenschutz 24" Orange	E35366-2
16	Steckachse	E300010
17	Speichenstrahler	E910311

11.1	Rad 12"	
1	Abdeckkappe	MG12
2	Rad 12" komplett Luft links	E30052
	Rad 12" komplett Luft rechts	E30053
	Rad 12" komplett Pu links	E300076
	Rad 12" komplett Pu rechts	E300075
3	Distanzbuchse	E300284-3
4	Schraube M6x55mm	DIN 7991
5	Mutter M12	DIN 985
6	Halbschale für 12"	E300522
7	Mutter M6	DIN 982
8	Unterlegscheibe A6,4	DIN 125
9	Lochplatte 12" links	E300282-1
	Lochplatte 12" rechts	E300282
10	Schraube M6x30mm	DIN 7991
11	Distanzbuchse	E300231
12	Schraube M6x25mm	DIN 601

12.0	Trapezadapter		
	Komplett	E35350	E35351
1	Unterteil	E35001	E35101
2	Oberteil	E35002	E35102