



MITICO



Das modulare Postura-System MITICO besteht durch Funktionalität und prämiertes Design.

Die Rückenlehne lässt sich über den physiologischen Drehpunkt des Hüftbeugewinkels

von -12° bis $+45^\circ$ stufenlos einstellen.

Die höhenverstellbare Rückenlehne in Verbindung mit der Sitzbreiten- und Sitztiefenverstellung in Verbindung mit leicht integrierbaren Postura-Segmenten sowie sehr umfangreichem Zubehör ermöglichen eine genaue und individuelle Anpassung an die Anatomie des Kindes und progressive Veränderungen der Pathologie. Die Dimensionen der Sitzeinheit lassen sich durch wenige Handgriffe dem Wachstum anpassen. Überzug und Polsterung zeichnen sich durch ein hervorragendes Mikroklima aus und überzeugen durch getestete (über 14.000 Zyklen) Reibungs- und Abnutzungsfestigkeit sowie Schweiß-Kunstlicht- und Waschechtheit. Auf einer Skala von 1-5 wurde das nahezu perfekte Niveau von 4,5 erreicht.

Lassen sie sich durch eine unverbindliche, kostenlose Beratung von diesem modernen Postura-System überzeugen!

Indikation

- Infantile Cerebralparese
- Systemische Myopathien
- Myelodysplasie
- Verschiedene Krankheitsbilder mit skoliotischen Wirbelsäulendeformierungen

Zubehör

- Kopfstütze
- Seitenpelotten
- Fixationsweste
- Abduktionsgurt
- Brust- / Beckengurt
- Fußriemen
- Fünf-Punkt-Gurt
- Schlupfsack
- Therapietisch
- und weitere



Technische Daten

Mitico (Sitzschale)

	Gr.1	Gr.2
Sitzbreite	20 bis 26 cm	28 bis 34 cm
Sitztiefe	22,5 bis 32 cm	28 bis 38 cm
Rückenhöhe	37 bis 43 cm	45 bis 53 cm
Gesamtbreite	42 cm	47 cm
Rückenwinkel	-12° bis $+45^\circ$	-12° bis $+45^\circ$
Gewicht	6,2 Kg	8 Kg

MITICO Untergestelle



Untergestell "Fuori"



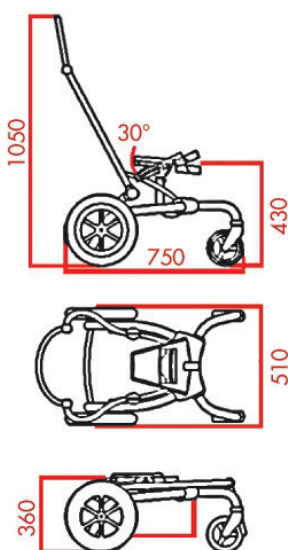
Untergestell "Rolling"



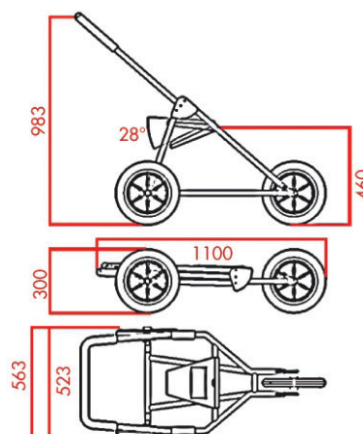
Untergestell "Dentro High&Low"

Technische Daten

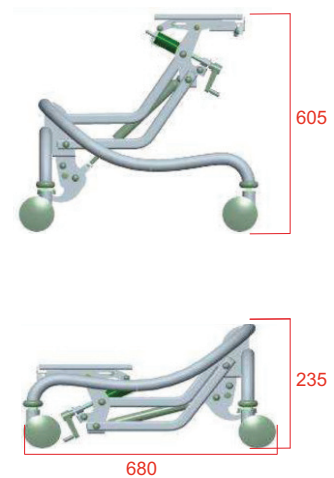
Untergestell "Fuori"



Untergestell "Rolling"



Untergestell "Dentro High&Low"



* weitere technische Daten / Modelle:
Siehe Bestellblatt