

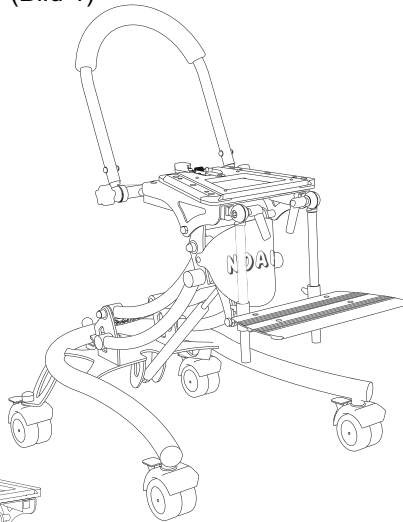
**Kostenvoranschlag**     **Bestellung**

## Zimmeruntergestell Noah

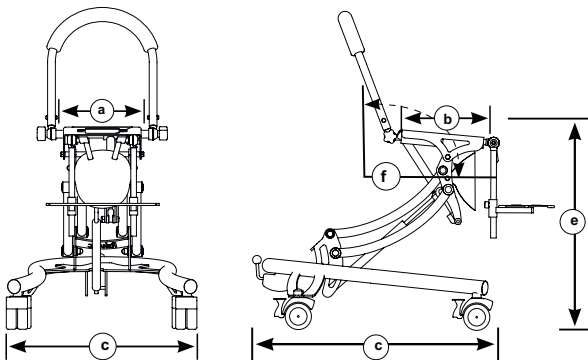
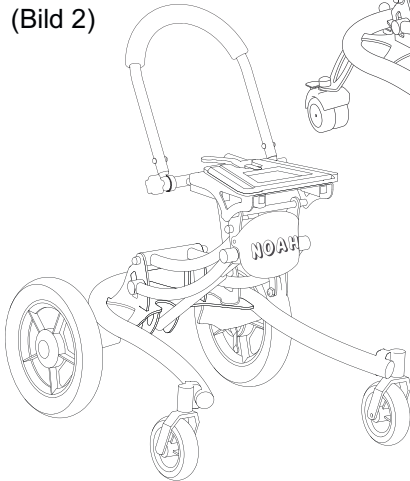
Adresse (Firmenstempel)	Patientengewicht (ca.)  ..... kg ..... cm	Kommission:
	Patientengröße (ca.)	Besteller:                      Datum:

\*Abbildung entspricht nicht der Grundausrüstung

(Bild 1)



(Bild 2)



- Zimmeruntergestell Noah Gr. 0**                      **1.113,- €**  
Standardgemäß mit 75 mm (Bild 1)  
Code 1010201
- Zimmeruntergestell Noah Gr. 1**                      **1.113,- €**  
Standardgemäß  
mit 75 mm Rollen (Bild 1)  
Code 1011641
- Zimmeruntergestell Noah Gr. 2**                      **1.284,- €**  
Standardgemäß  
mit 100 mm Rollen (Bild 1)  
Code 1011019
- Zimmeruntergestell Noah Gr. 0, 1**                      **MP460,- €**  
**mit 12" Bereifung (Bild 2)**  
Code 1011090

**Hilfsmittelnummer: 26.99.01. 0033**

**Farbe\***     weiß (RAL 9010)     blau (RAL 5002)  
**Gestell:**


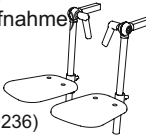
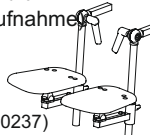
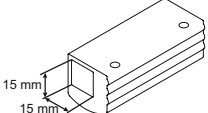
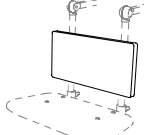

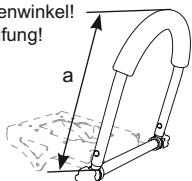

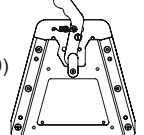
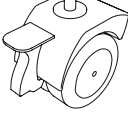
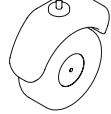
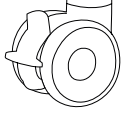
\*Weitere Farben auf Anfrage mit Aufpreis möglich!

**Grundausrüstung :**

- Sitzplatte
- Grundgestell
- Transportrollen mit Feststellbremse und Richtungsfeststellern
- Verstellung der Sitzkantlung mittels Gasdruckfeder
- Verstellung der Sitzhöhe mittels Gasdruckfeder

Gr.	Breite Sitzplatte -a-	Tiefe Sitzplatte -b-	Breite (gesamt) -c-	Länge (gesamt) -d-	Sitzhöhe (bis Oberkante Sitzplatte) -e-	Sitzwinkel -f-	Gewicht (Grundausrüstung)	max. zulässige Belastung (inkl. Sitzschale und Patient)
<b>0</b>	22 cm	23,5 cm	54 cm	70 cm	29 cm - 60 cm	-5° - 35°	13 kg	55 kg
<b>1</b>	26 cm	23,5 cm	54 cm	70 cm	29 cm - 60 cm	-5° - 35°	13 kg	60 kg
<b>2</b>	30,5 cm	29,5 cm	65 cm	80 cm	36 cm - 68 cm	-5° - 35°	18 kg	70 kg
<b>12"</b>	22/ 26 cm	23,5 cm	62 cm	74 cm	35,5 cm - 66,5 cm	-5° - 35°	22 kg	55 / 60 kg

# Zimmeruntergestell Noah

<p><b>Fußbank, durchgehend</b> (inkl. Fußbankaufnahme)</p>  <p><input type="checkbox"/> Gr. 0 (Code 1010235) <input type="checkbox"/> Gr. 1 (Code 1010308) <input type="checkbox"/> Gr. 2 (Code 1009600)</p> <p><input type="checkbox"/> <b>Paar</b>                      <b>246,- €</b></p>	<p><b>Fußbank, geteilt</b> (inkl. Fußbankaufnahme)</p>  <p><input type="checkbox"/> Gr. 0 (Code 1010236) <input type="checkbox"/> Gr. 1 (Code 1010309) <input type="checkbox"/> Gr. 2 (Code 1010700)</p> <p><input type="checkbox"/> <b>Paar</b>                      <b>307,- €</b></p>	<p><b>Fußbank, Spitzfuß</b> (inkl. Fußbankaufnahme)</p>  <p><input type="checkbox"/> Gr. 0 (Code 1010237) <input type="checkbox"/> Gr. 1 (Code 1010310) <input type="checkbox"/> Gr. 2 (Code 1010703)</p> <p><input type="checkbox"/> <b>Paar</b>                      <b>362,- €</b></p>	
<p><b>Fußbankaufnahme, optional</b> (bei Bestellung ohne Fußbank) Code 1010009</p>  <p><input type="checkbox"/> <b>Paar</b>                      <b>77,- €</b></p>	<p><b>Wadenpolster, durchgehend</b></p>  <p><input type="checkbox"/> 19x11cm( Code 1010799) <input type="checkbox"/> 22x11cm( Code 1010800) <input type="checkbox"/> 28x11cm( Code 1010801) <input type="checkbox"/> 31x11cm( Code 1010802) <input type="checkbox"/> 33x16cm( Code 1010803) <input type="checkbox"/> 36x16cm( Code 1010804) <input type="checkbox"/> 39x16cm( Code 1010805)</p> <p><input type="checkbox"/> <b>Stück</b>                      <b>161,- €</b></p>	<p><b>Wadenpolster, geteilt</b></p>  <p><input type="checkbox"/> 14,5x11cm (Code 1010835) <input type="checkbox"/> 16x11cm( Code 1010837)</p> <p><input type="checkbox"/> <b>Stück</b>                      <b>202,- €</b></p>	
<p><b>Schiebebogen</b> <b>Achtung:</b> Nur bei festem Sitz-Rückenwinkel! Nicht geeignet für 12" Bereifung!</p>  <p><input type="checkbox"/> für Gr. 0/1 (Code 1010257)(<math>\approx</math> 35 cm) <input type="checkbox"/> für Gr. 2 (Code 1011672)(<math>\approx</math> 46 cm)</p> <p><input type="checkbox"/> <b>Stück</b>                      <b>202,- €</b></p>	<p><b>Schiebegriff, stufenlos winkelverstellbar</b> <b>Achtung:</b> Notwendig bei 12" Bereifung.</p>  <p><input type="checkbox"/> Gr. 0/ 1 (Code 1013110)</p> <p><input type="checkbox"/> <b>Stück</b>                      <b>454,- €</b></p>	<p><b>Trapezadapter</b></p>  <p><input type="checkbox"/> für Gr. 0/1 (Code 350) <input type="checkbox"/> für Gr. 2( Code 351)</p> <p><input type="checkbox"/> <b>Stück</b>                      <b>349,-€</b></p>	
<p><b>Transportrollen mit Feststellbremse, 75 mm</b> (Standard bei Gr. 2) Code 1004863</p>  <p>Nicht verwendbar bei Gr.2!</p> <p><input type="checkbox"/> <b>STANDARD</b></p>	<p><b>Transportrollen mit Feststellbremse und Richtungsfeststellern, 125 mm</b></p>  <p><input type="checkbox"/> <b>MP</b>                      <b>€ 99,-</b></p>	<p><b>Transportrollen mit Kick-Feststellbremsen, 100 mm (Totalfeststellung)</b> (Standard bei Gr. 2) Code 10003-Kick100</p>  <p><input type="checkbox"/> <b>MP</b>                      <b>83,- €</b></p>	