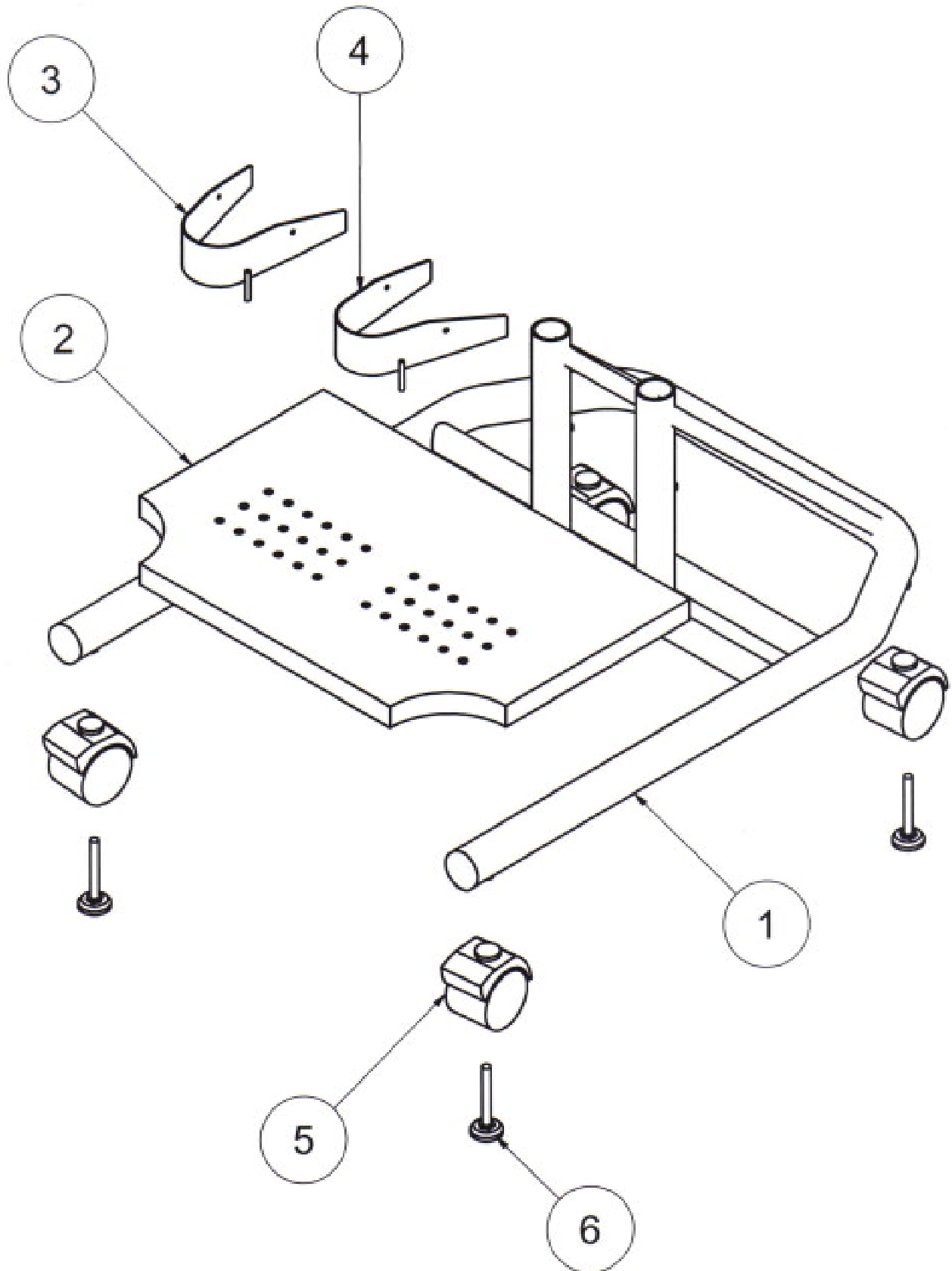


## Legende:

- Baugruppe 1: Untergestell
- Baugruppe 2: Mittelsäule und Kniepelotten
- Baugruppe 3: Beckenrahmen
- Baugruppe 4: Brustpelotte
- Baugruppe 5: Tisch
- Baugruppe 6: Rückenpelotte

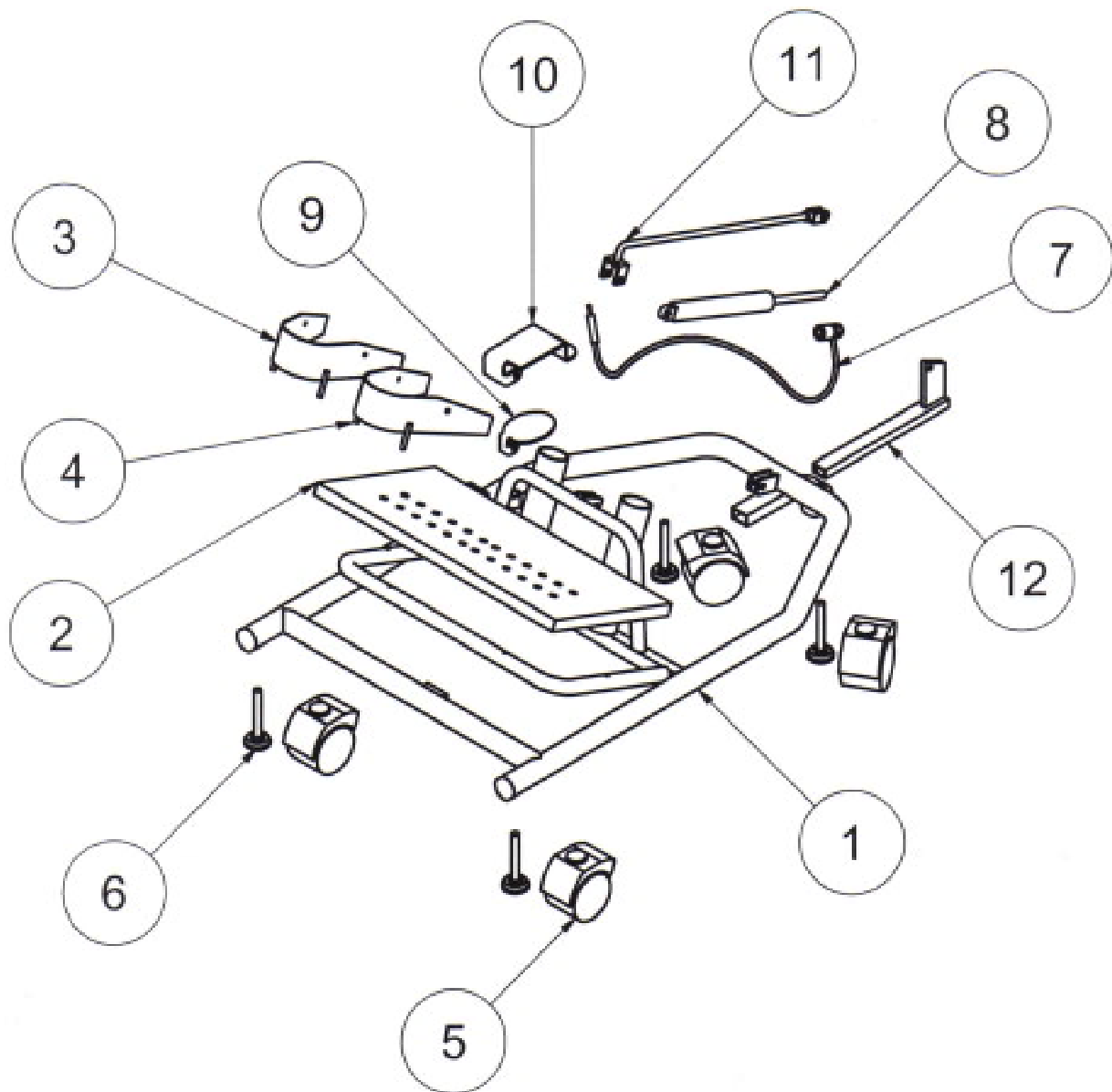
© Vervielfältigung nur mit Genehmigung der Rehatec Dieter Frank GmbH erlaubt.



© Vervielfältigung nur mit Genehmigung der Rehatec Dieter Frank GmbH erlaubt.

REHATEC® Dieter Frank GmbH, In den Kreuzwiesen 35, 69250 Schönau, Tel. 06228-9136-0, Fax. 06228-9136-99, info@rehatec.com, www.rehatec.com

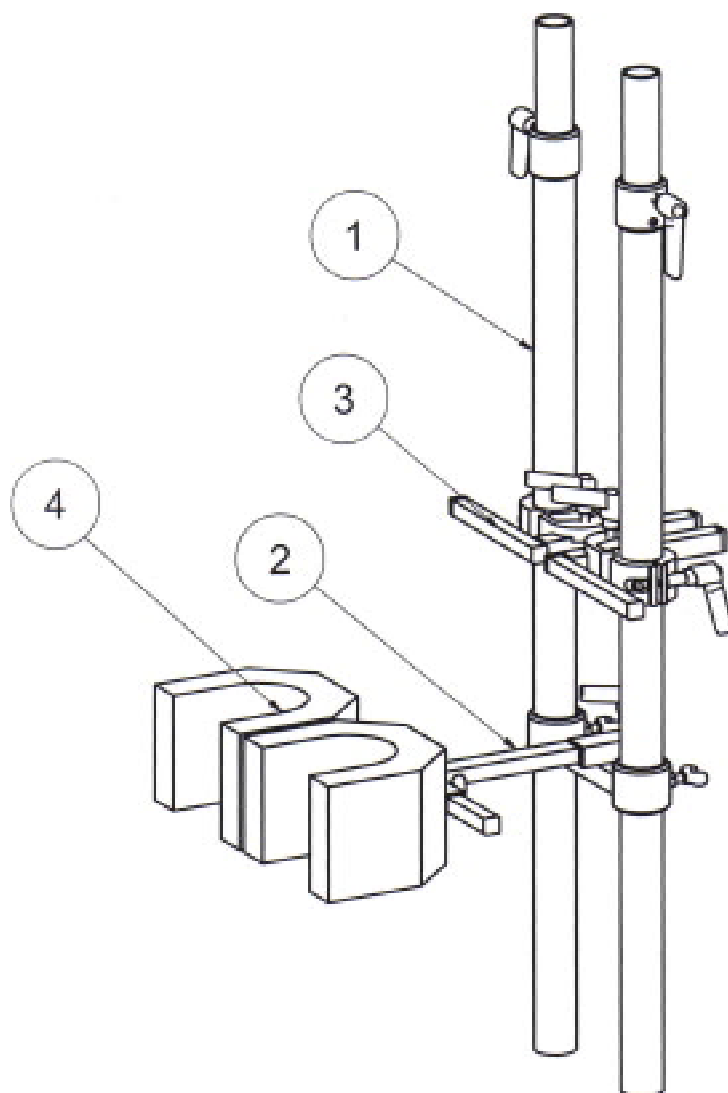
**FAX (0 62 28) 91 36-99**



© Vervielfältigung nur mit Genehmigung der Rehatec Dieter Frank GmbH erlaubt.

REHATEC® Dieter Frank GmbH, In den Kreuzwiesen 35, 69250 Schönau, Tel. 06228-9136-0, Fax. 06228-9136-99, info@rehatec.com, www.rehatec.com

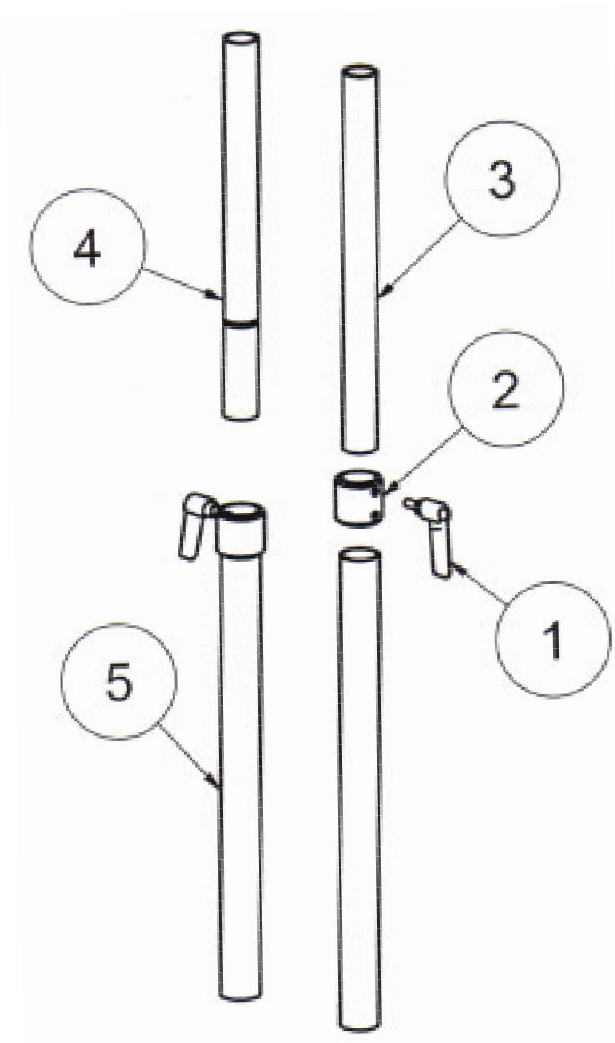
**FAX (0 62 28) 91 36-99**



© Vervielfältigung nur mit Genehmigung der Rehatec Dieter Frank GmbH erlaubt.

REHATEC® Dieter Frank GmbH, In den Kreuzwiesen 35, 69250 Schönau, Tel. 06228-9136-0, Fax. 06228-9136-99, info@rehatec.com, www.rehatec.com

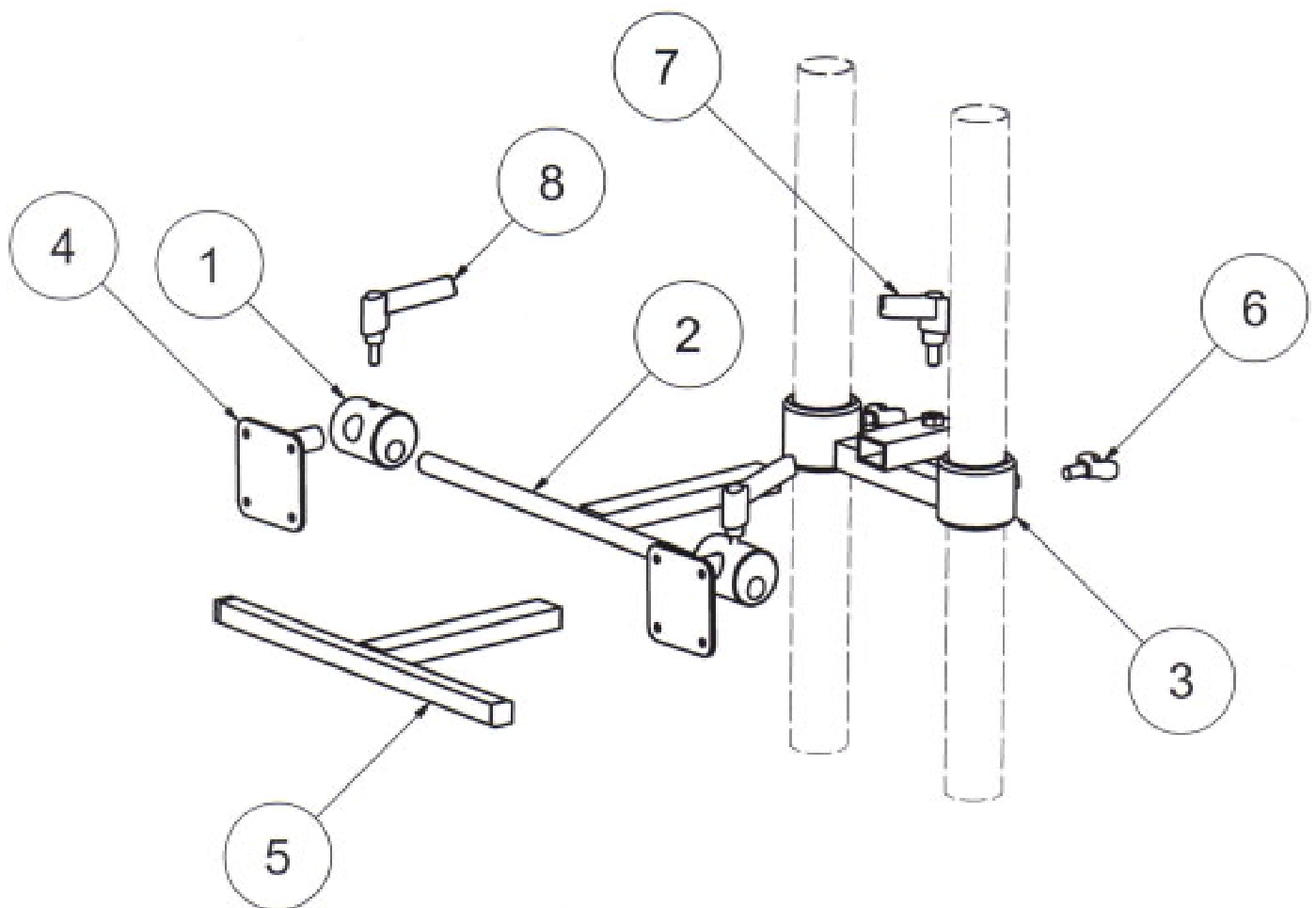
**FAX (0 62 28) 91 36-99**



© Vervielfältigung nur mit Genehmigung der Rehatec Dieter Frank GmbH erlaubt.

REHATEC® Dieter Frank GmbH, In den Kreuzwiesen 35, 69250 Schönau, Tel. 06228-9136-0, Fax. 06228-9136-99, info@rehatec.com, www.rehatec.com

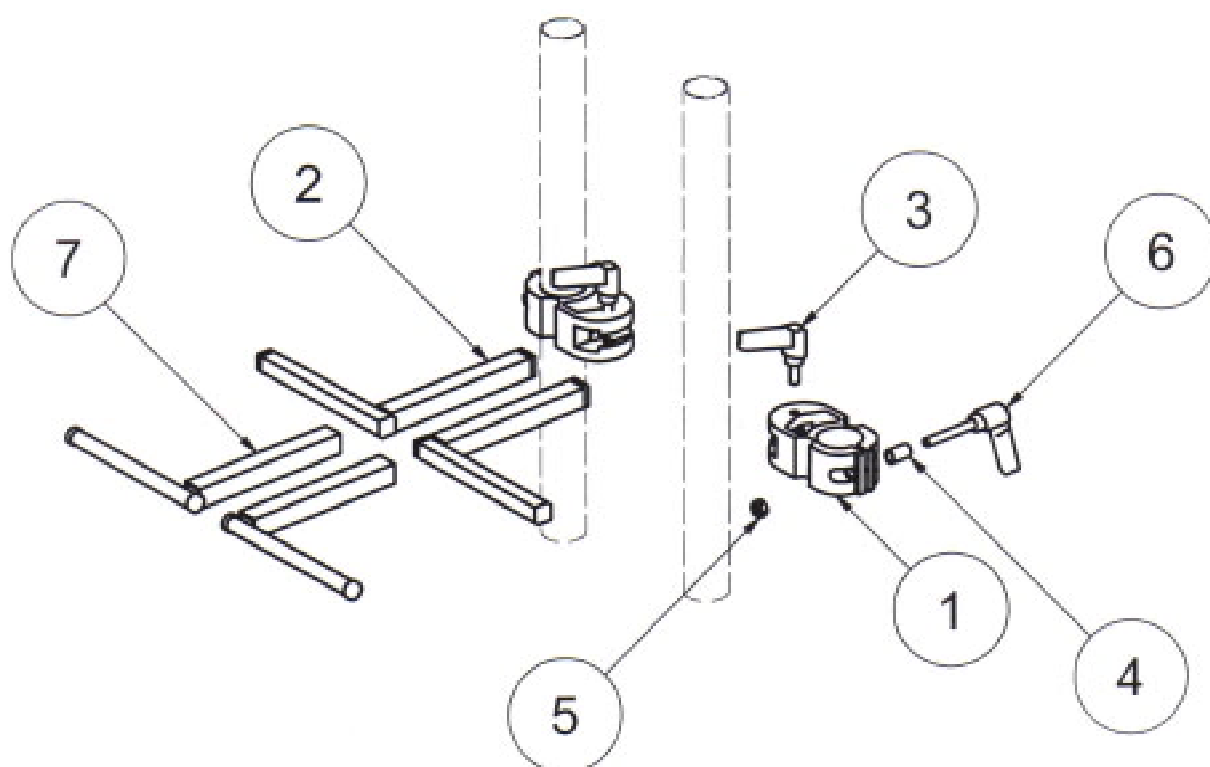
**FAX (0 62 28) 91 36-99**



© Vervielfältigung nur mit Genehmigung der Rehatec Dieter Frank GmbH erlaubt.

REHATEC® Dieter Frank GmbH, In den Kreuzwiesen 35, 69250 Schönau, Tel. 06228-9136-0, Fax. 06228-9136-99, info@rehatec.com, www.rehatec.com

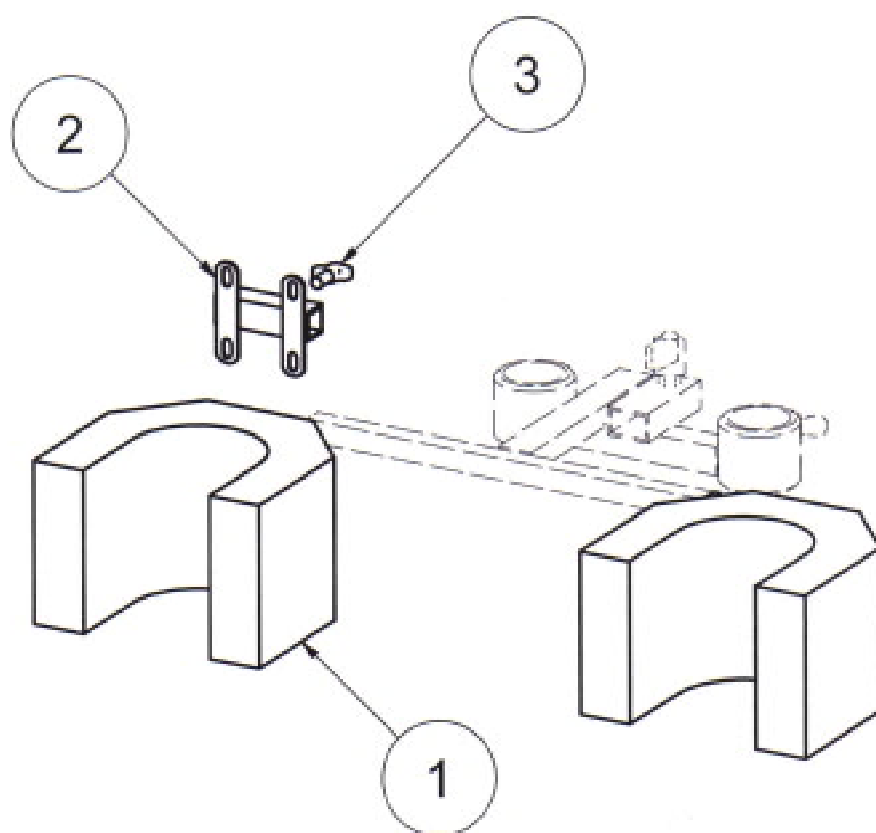
**FAX (0 62 28) 91 36-99**



© Vervielfältigung nur mit Genehmigung der Rehatec Dieter Frank GmbH erlaubt.

REHATEC® Dieter Frank GmbH, In den Kreuzwiesen 35, 69250 Schönau, Tel. 06228-9136-0, Fax. 06228-9136-99, info@rehatec.com, www.rehatec.com

**FAX (0 62 28) 91 36-99**

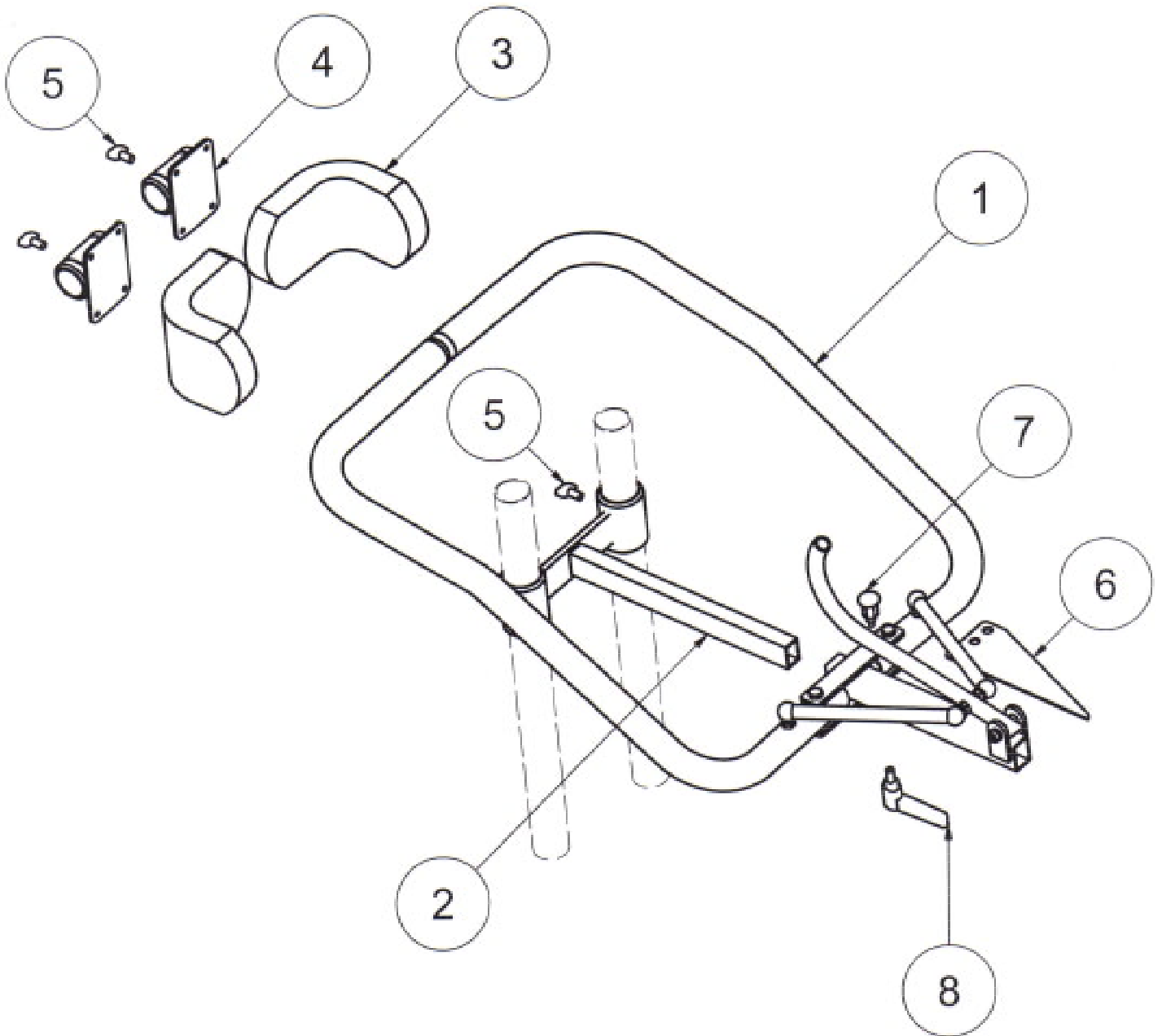


© Vervielfältigung nur mit Genehmigung der Rehatec Dieter Frank GmbH erlaubt.

REHATEC® Dieter Frank GmbH, In den Kreuzwiesen 35, 69250 Schönau, Tel. 06228-9136-0, Fax. 06228-9136-99, info@rehatec.com, www.rehatec.com

**FAX (0 62 28) 91 36-99**

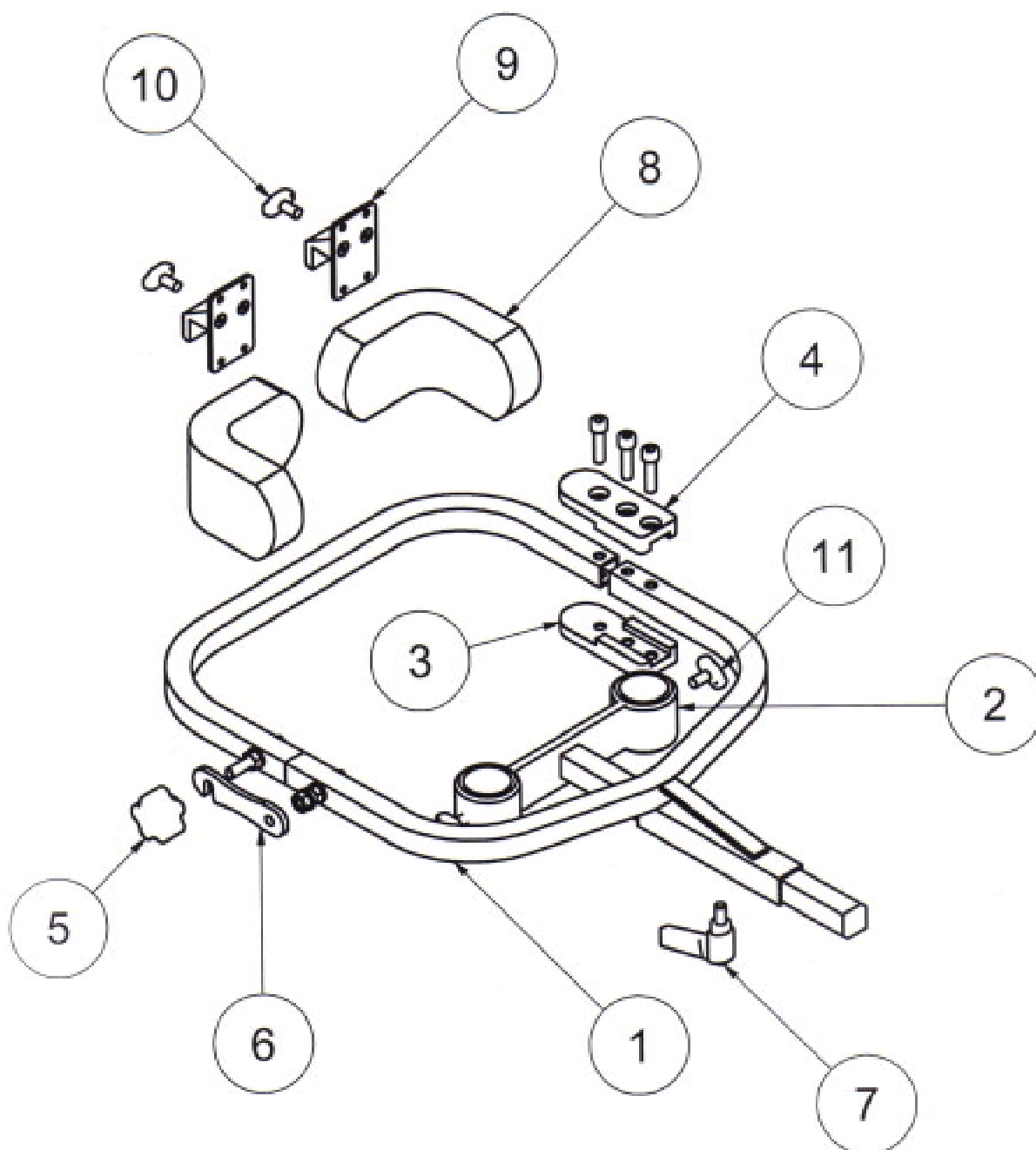




© Vervielfältigung nur mit Genehmigung der Rehatec Dieter Frank GmbH erlaubt.

REHATEC® Dieter Frank GmbH, In den Kreuzwiesen 35, 69250 Schönau, Tel. 06228-9136-0, Fax. 06228-9136-99, info@rehatec.com, www.rehatec.com

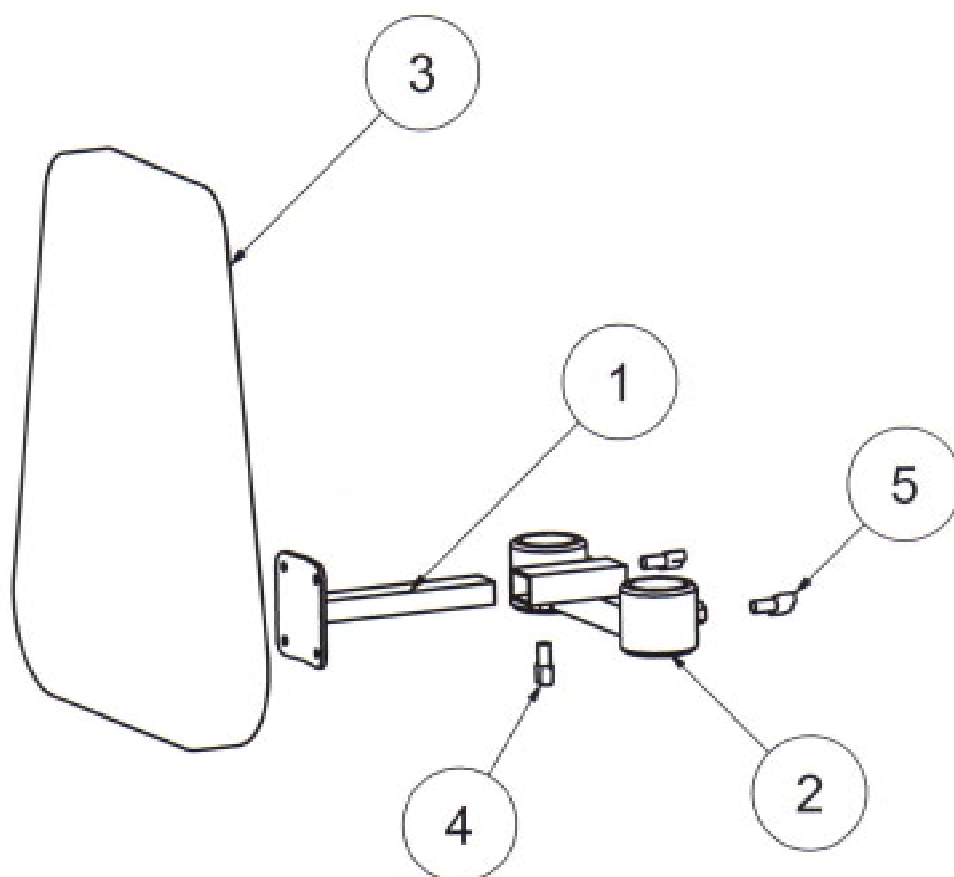
**FAX (0 62 28) 91 36-99**



© Vervielfältigung nur mit Genehmigung der Rehatec Dieter Frank GmbH erlaubt.

REHATEC® Dieter Frank GmbH, In den Kreuzwiesen 35, 69250 Schönau, Tel. 06228-9136-0, Fax. 06228-9136-99, info@rehatec.com, www.rehatec.com

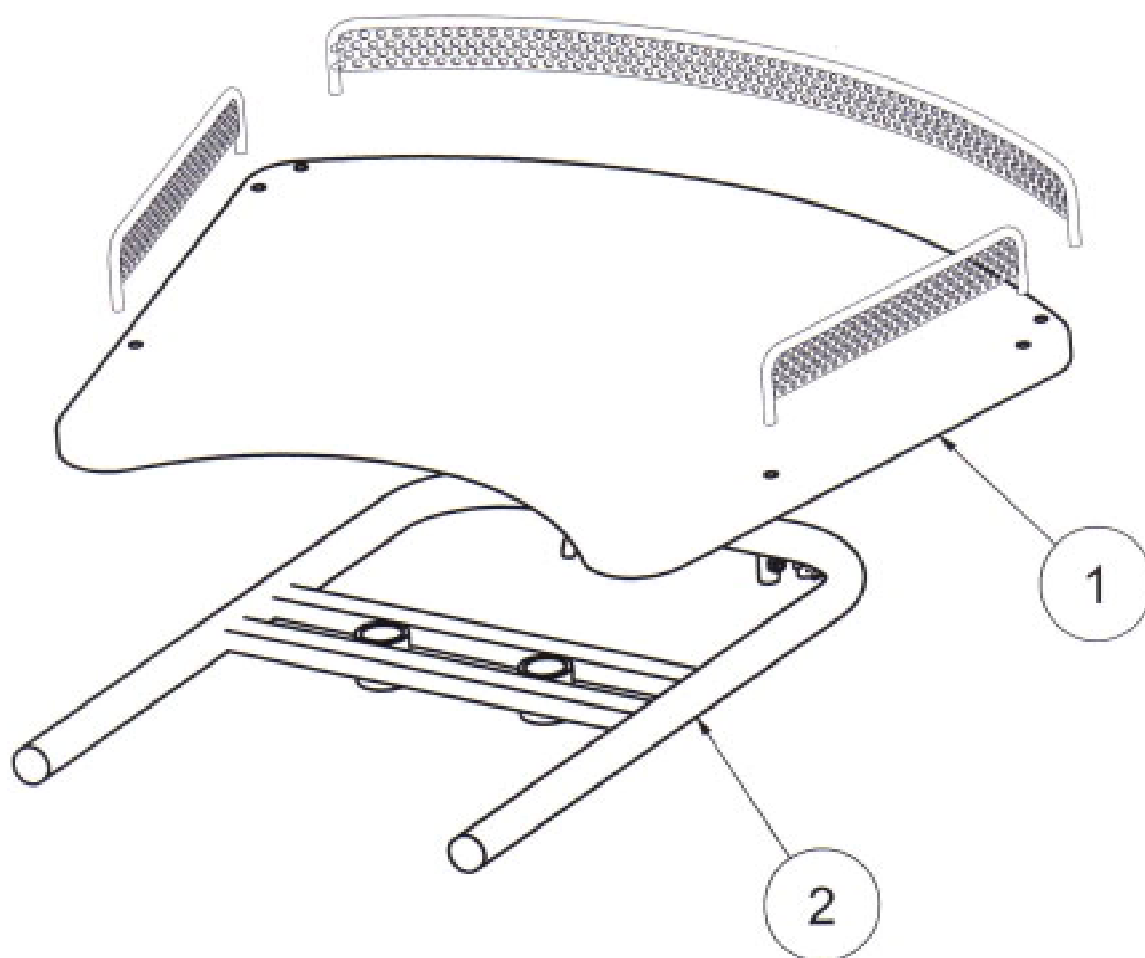
**FAX (0 62 28) 91 36-99**



© Vervielfältigung nur mit Genehmigung der Rehatec Dieter Frank GmbH erlaubt.

REHATEC® Dieter Frank GmbH, In den Kreuzwiesen 35, 69250 Schönau, Tel. 06228-9136-0, Fax. 06228-9136-99, info@rehatec.com, www.rehatec.com

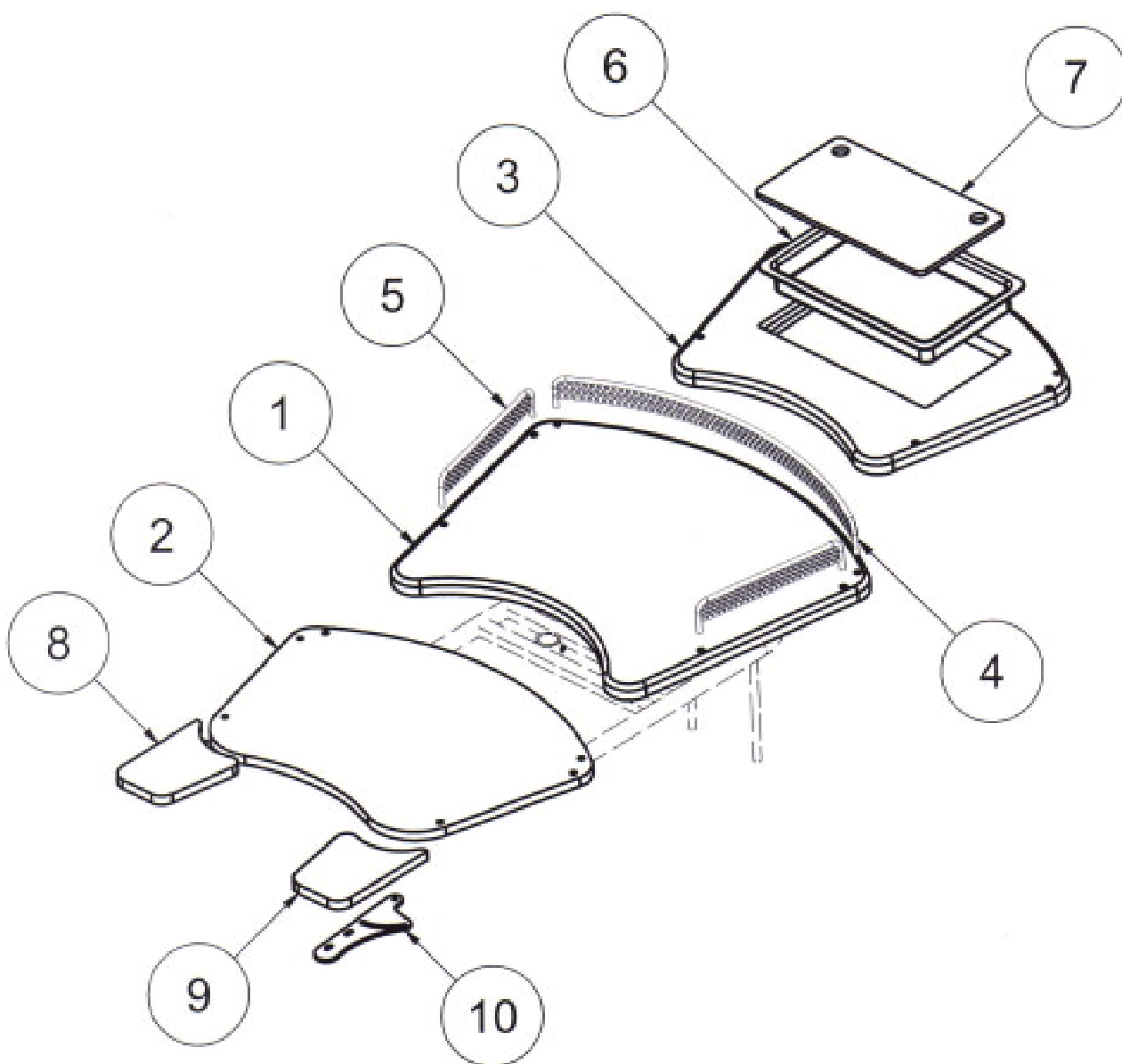
**FAX (0 62 28) 91 36-99**



© Vervielfältigung nur mit Genehmigung der Rehatec Dieter Frank GmbH erlaubt.

REHATEC® Dieter Frank GmbH, In den Kreuzwiesen 35, 69250 Schönau, Tel. 06228-9136-0, Fax. 06228-9136-99, info@rehatec.com, www.rehatec.com

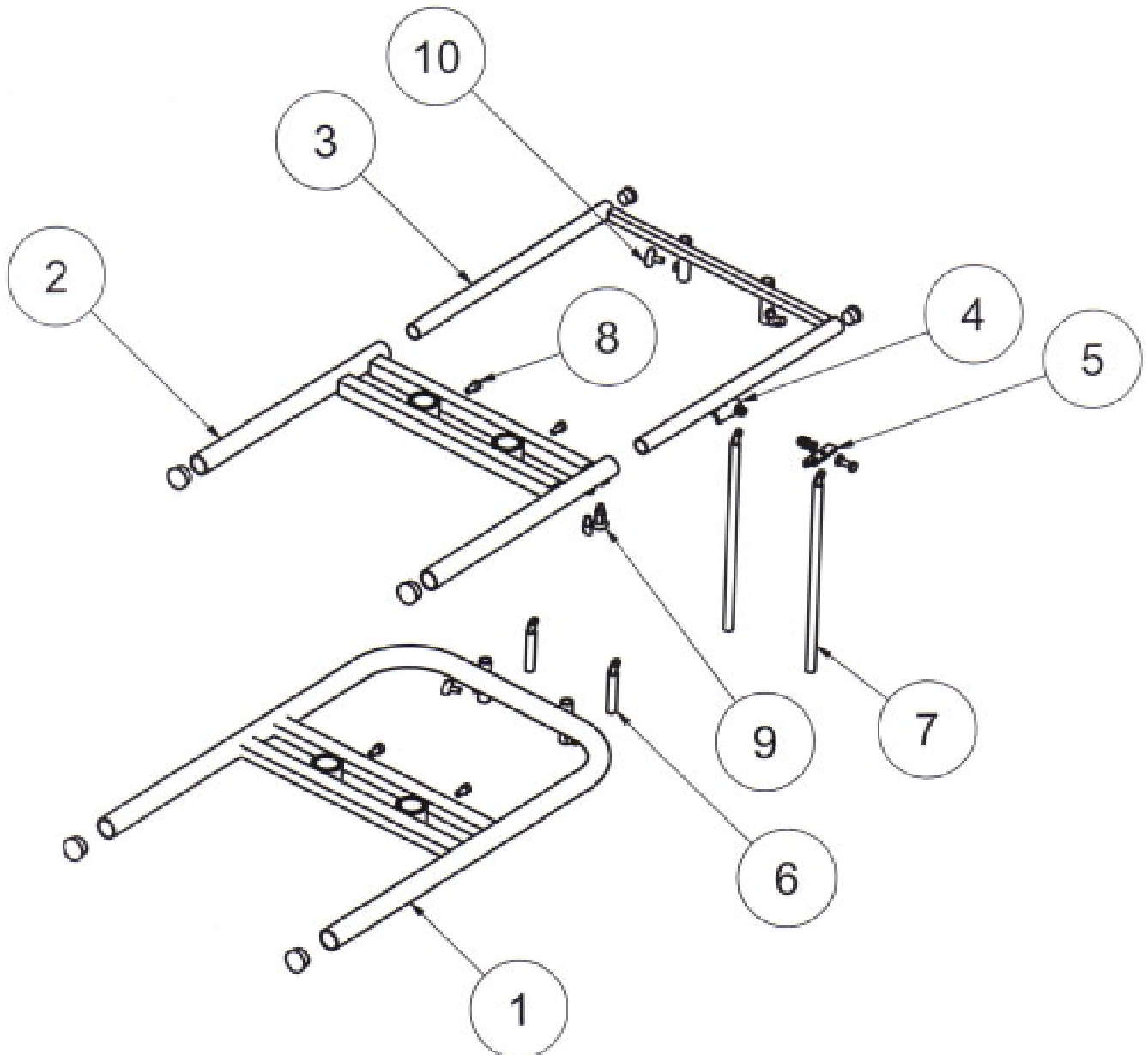
**FAX (0 62 28) 91 36-99**



© Vervielfältigung nur mit Genehmigung der Rehatec Dieter Frank GmbH erlaubt.

REHATEC® Dieter Frank GmbH, In den Kreuzwiesen 35, 69250 Schönau, Tel. 06228-9136-0, Fax. 06228-9136-99, info@rehatec.com, www.rehatec.com

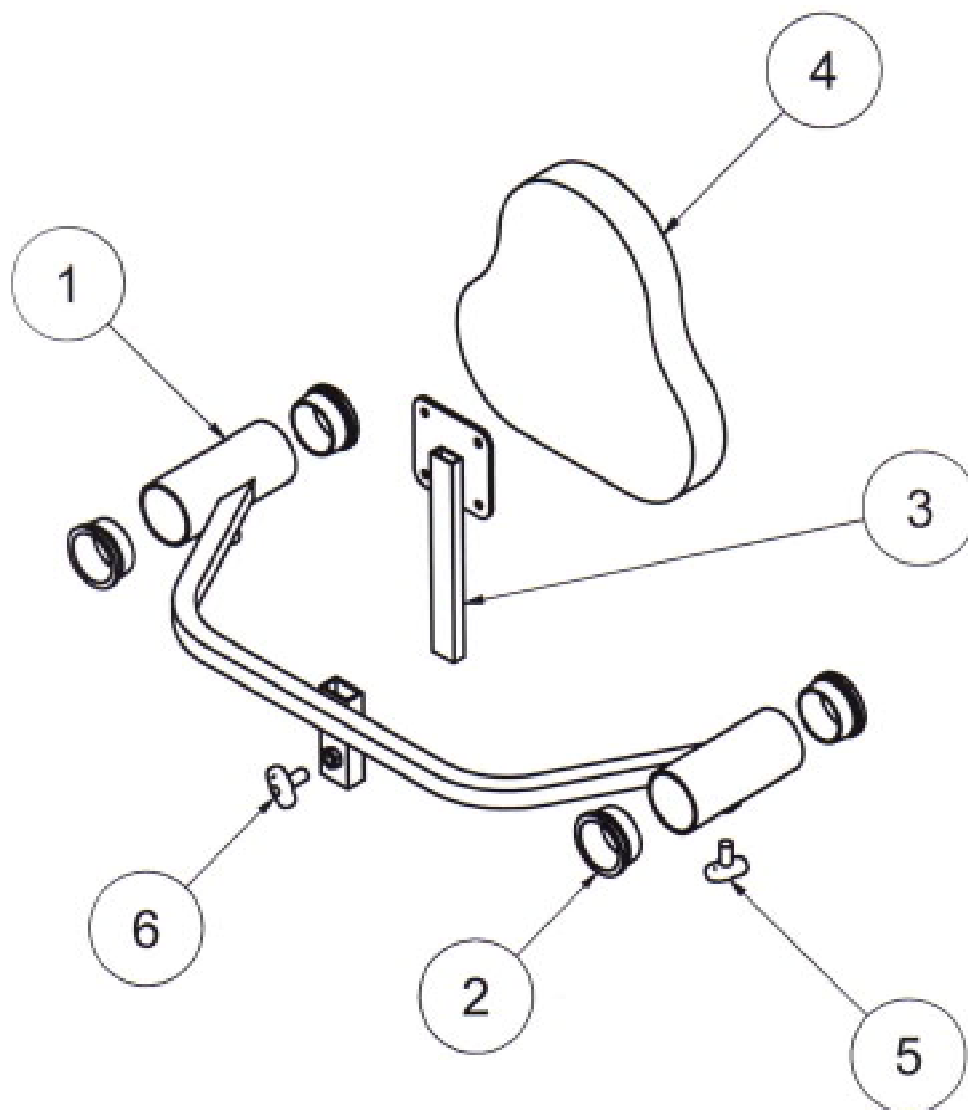
**FAX (0 62 28) 91 36-99**



© Vervielfältigung nur mit Genehmigung der Rehatec Dieter Frank GmbH erlaubt.

REHATEC® Dieter Frank GmbH, In den Kreuzwiesen 35, 69250 Schönau, Tel. 06228-9136-0, Fax. 06228-9136-99, info@rehatec.com, www.rehatec.com

**FAX (0 62 28) 91 36-99**



© Vervielfältigung nur mit Genehmigung der Rehatec Dieter Frank GmbH erlaubt.

REHATEC® Dieter Frank GmbH, In den Kreuzwiesen 35, 69250 Schönau, Tel. 06228-9136-0, Fax. 06228-9136-99, info@rehatec.com, www.rehatec.com

**FAX (0 62 28) 91 36-99**

## Stehgerät Standard

		101	102	108
<b>1.1</b>	<b>Grundgestell</b>			
1	Grundgestell	E20001	E20002	E20008
2	Fußbrett	E20020	E20021	
3	Fußschale links	E20026-l	E20025-l	
4	Fußschale rechts	E20026-r	E20025-r	
5	Rollen 75mm	E20167		
6	Standfuß M10x80mm	E20172		
6	Standfuß M10x40mm	E20171		

		113	112	111
<b>1.2</b>	<b>Grundgestell Multi</b>			
1	Grundgestell	E20006	E20004	E20004-1
2	Fußbrett	E20023	E20021	
3	Fußschale links	E20026	E20025	
4	Fußschale rechts	E20026	E20025	
5	Rollen 75mm	E20167		
6	Standfuß M10x80mm	E20172		
7	Standfuß M10x40mm	E20171		
8	Gasfeder	E20589	E20588	
9	Auslösepedal Multi	E20585		
10	Pedalabdeckung	E20587-2		
11	Schubgestänge Teil1	E20158	E20157	
12	Schubgestänge Teil2	E20158-1	E20157-2	
13	Transportrolle 50mm	E20169		

		101/113	102/112	108/111
<b>2.1</b>	<b>Mittelsäule</b>			
1	Klemmhebel M8x16mm	MN5000000		
2	Muffe für Mittelsäule	E20053		
3	Tischsäule 40cm	E20060		
3	Tischsäule 60cm	E20060-2		
4	Tischsäule mit Ring 40cm	E20060-1		
4	Tischsäule mit Ring 60cm	E20060-3		
5	Mittelsäule 55cm	E20015		
5	Mittelsäule 65cm	E20016		
5	Mittelsäule 75cm	E20017		
5	Mittelsäule 85cm	E20018		
5	Mittelsäule 95cm	E20019		

		<b>Kniehalter Standard</b>		
<b>2.2</b>				
1	Knieverstellung 3 fach	E20097-1		
2	T-Stück 3 Ebenen	E20103-1		
3	Halter Kniepelotte	E20104		
4	Knieverstellung	E20561-b		
5	T-Stück	E20103		
6	Flügelschraube M8x15mm	N5120000		
7	Klemmhebel M8x16mm	MN5000000		
8	Klemmhebel M6x10mm	MN4860000		

© Vervielfältigung nur mit Genehmigung der Rehatec Dieter Frank GmbH erlaubt.



## Stehgerät Standard

		101/113	102/112	108/111
<b>2.3</b>	<b>Kniehalter einzel</b>			
1	Halterung Kniepelotte einzelverstellbar		E20114	
2	Winkel einzelverstellbar		E20104	
3	Klemmhebel M8x16mm		MN5000000	
4	Buchse		E20115-1	
5	Mutter M8		DIN 936	
6	Klemmhebel M8x50mm		MN5080000	
7	Winkel einzelverstellbar 3 Ebenen		E20104-2	

<b>2.4</b>	<b>Kniepelotten</b>			
1	Kniepelotte	E220037	E220038	E220039
2	Uni-Halter		N1000300	
3	Miniwing M8x15mm		MW8150000	

<b>3.0</b>	<b>Beckenrahmen</b>			
1	Scherenbeckenrahmen	E20065	E20066	
2	Halter für Scherenbeckenrahmen		E20013-A	
3	Beckenpelotte	E220024	E220025	E220026
4	Uni-Halter für Scherenbeckenrahmen		E2009	
5	Flügelschraube M8x12mm		MN5120000	
6	Sicherung Beckenrahmen vorne (Blech)		E20113	
7	Zugschnapper		NZ602	
8	Klemmhebel M8x16mm		MN5000000	

<b>3.1</b>	<b>Schwenkbeckenrahmen</b>			
1	Schwenkbeckenrahmen	E20043	E20042	E20048
2	Halter Schwenkbeckenrahmen		E20013	
3	Platte Beckenrahmen Teil1		E20040	
4	Platte Beckenrahmen Teil2 mit Gewinde		E20041	
5	Sterngriff mit Innengewinde		MN5050000	
6	Riegel		E20048-1	
7	Klemmhebel M8x16mm		MN5000000	
8	Beckenpelotte	E220024	E220025	E220026
9	Uni-Halter für Schwenkbeckenrahmen		E20092	
10	Miniwing M8x12mm		MW8120000	
11	Flügelschraube M8x15mm		MN5150000	

<b>4.0</b>	<b>Brustpelotte</b>			
1	Halterung Brustpelotte		E20100	
2	Halter Brustpelotte		E20101	
3	Brustpelotte	E220003	E220004	E220005
4	Flügelschraube M8x12mm		MN5120000	
5	Flügelschraube M8x15mm		MN5150000	

## Stehgerät Standard

		101/113	102/112	108/111
<b>5.1</b>	<b>Tischplatte</b>			
1	Tischplatte	E20030	E20031	E20032
2	Tischplatte Vario	E20030v	E20031v	E20032v
3	Tischplatte mit Muldenausschnitt	E20030-m	E20031-m	E20032-m
3	Tischplatte Vario mit Muldenausschnitt	E20030-mv	E20031-mv	E20032-mv
4	Bügel vorne	E20132	E20130	E20129
5	Bügel seitlich	E20133	E20131	E20131
6	Therapiemulde	E20035		
7	Deckel für Therapiemulde	E20034		
8	Armauflage links	E20030-10	E20030-10	E20032-10
9	Armauflage rechts	E20030-11	E20030-11	E20032-11
10	Lochplatte	N10026-A		

<b>5.2</b>		<b>Tisch Aufnahme</b>		
1	Tischaufnahme	E20061	E20061-A	E20062
2	Tisch Tiefenverstellbar Teil1	E20063		nur 111
3	Tisch Tiefenverstellbar Teil1	E20064		nur 111
4	Tischplatte links	E20597-2		
5	Tischplatte rechts	E20597-3		
6	Tischhöhenverstellung kurz	E20111-1		
6	Tischhöhenverstellung standard	E20111		
7	Tischhöhenverstellung Multi	E20112		
8	Innensechstkantschraube	M8x12mm DIN 912		
9	Zugschnapper	NZ602		
10	Miniwing M8x12	MW8120000		

<b>6.0</b>		<b>Rückenpelotte</b>		
1	Halter Rückenpelotte	E20107		
2	Buchse für Rückenhalterung	E20095		
3	Halter Rückenpelotte	E20108		
4	Rückenpelotte	E220020	E220021	E220021
5	Miniwing M8x20mm	MW8200000		
6	Miniwing M8x12mm	MW8120000		