

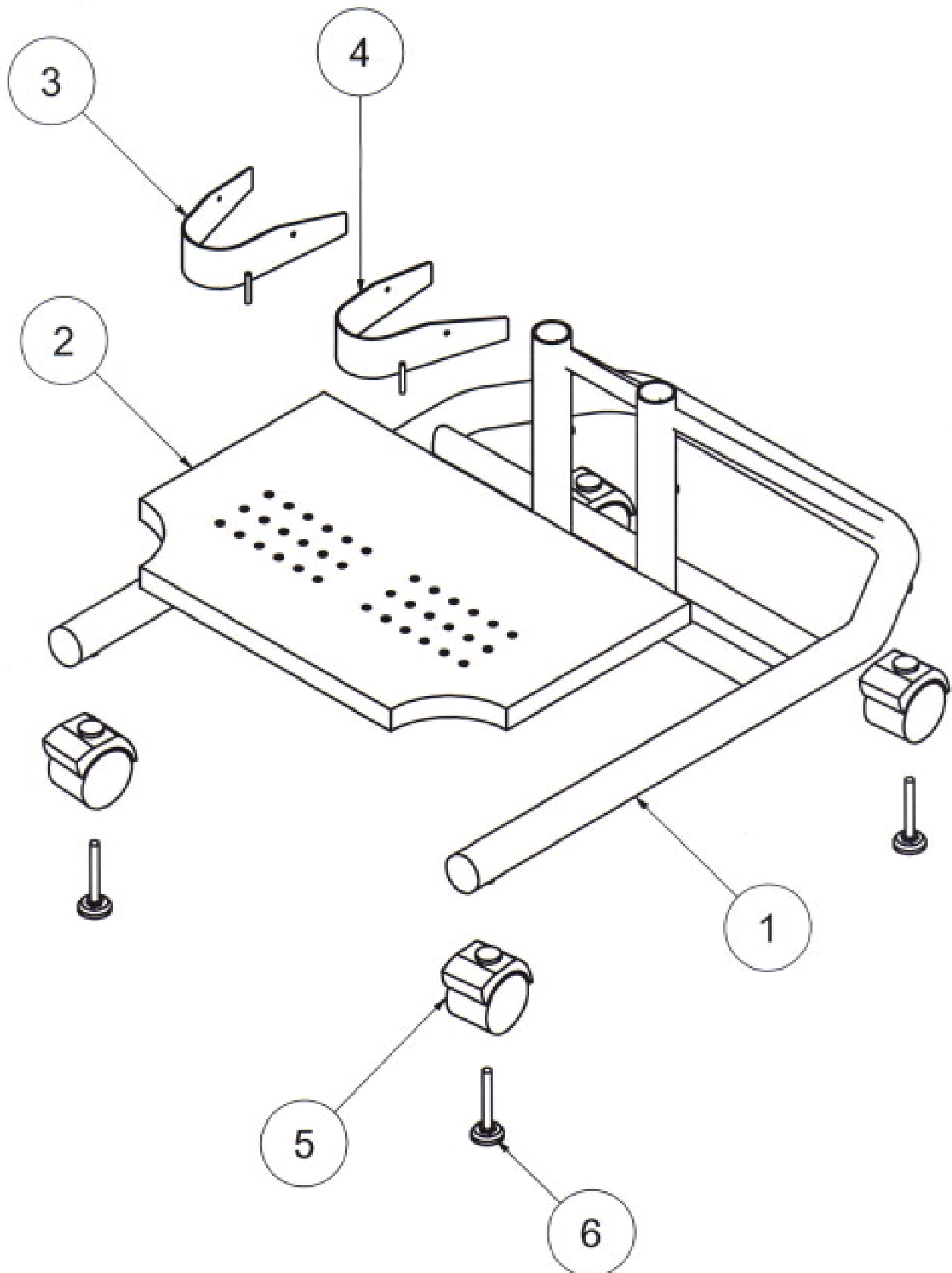
## Legende:

- Baugruppe 1: Untergestell
- Baugruppe 2: Mittelsäule und Kniepelotten
- Baugruppe 3: Beckenrahmen und Beckenpelotten
- Baugruppe 4: Brustpelotte
- Baugruppe 5: Tisch
- Baugruppe 6: Rückenpelotte
- Baugruppe 7: Sitzgurt

© Vervielfältigung nur mit Genehmigung der Rehatec Dieter Frank GmbH erlaubt.

# Baugruppe 1.1

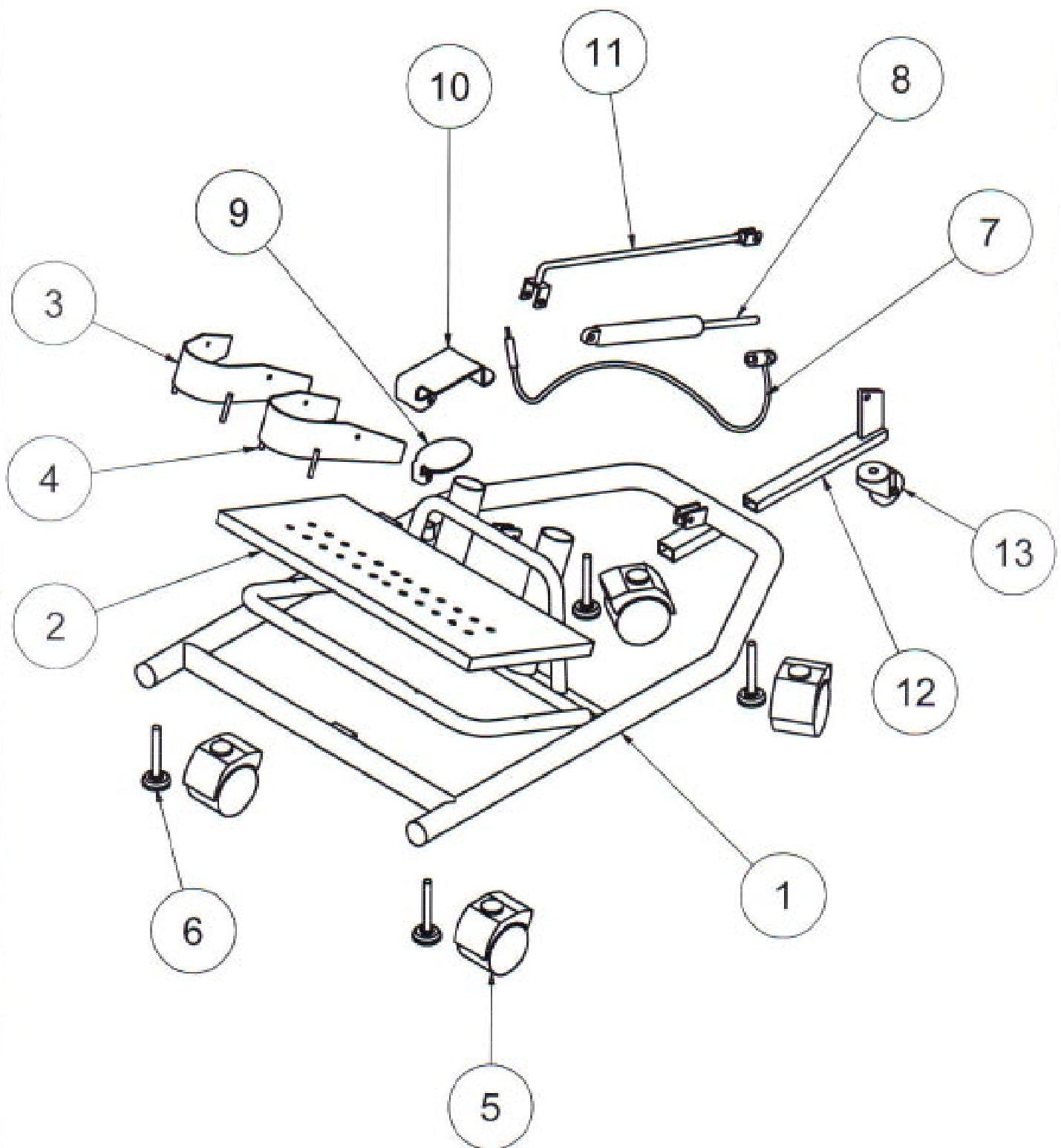
REHATEC®



© Vervielfältigung nur mit Genehmigung der Rehatec Dieter Frank GmbH erlaubt.

REHATEC® Dieter Frank GmbH, In den Kreuzwiesen 35, 69250 Schönau, Tel. 06228-9136-0, Fax. 06228-9136-99, info@rehatec.com, www.rehatec.com

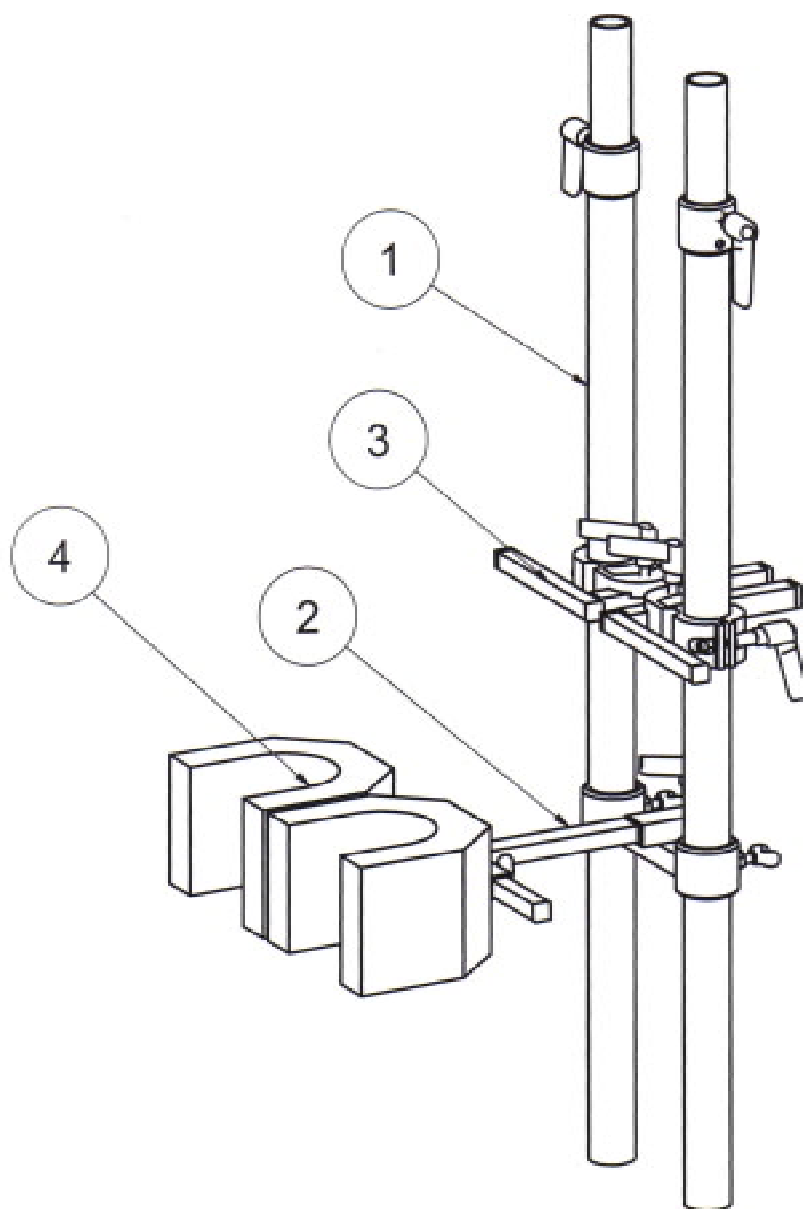
**FAX (0 62 28) 91 36-99**



© Vervielfältigung nur mit Genehmigung der Rehatec Dieter Frank GmbH erlaubt.

REHATEC® Dieter Frank GmbH, In den Kreuzwiesen 35, 69250 Schönau, Tel. 06228-9136-0, Fax. 06228-9136-99, info@rehatec.com, www.rehatec.com

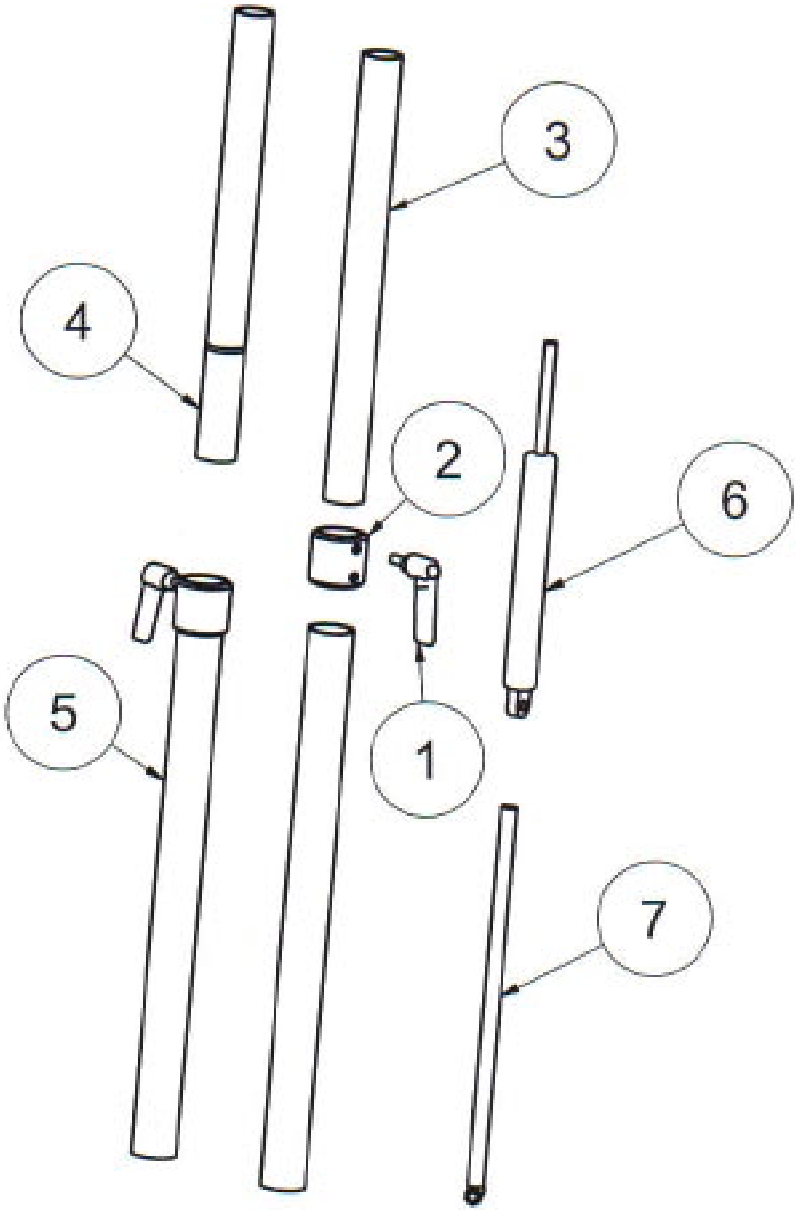
**FAX (0 62 28) 91 36-99**



© Vervielfältigung nur mit Genehmigung der Rehatec Dieter Frank GmbH erlaubt.

REHATEC® Dieter Frank GmbH, In den Kreuzwiesen 35, 69250 Schönau, Tel. 06228-9136-0, Fax. 06228-9136-99, info@rehatec.com, www.rehatec.com

**FAX (0 62 28) 91 36-99**



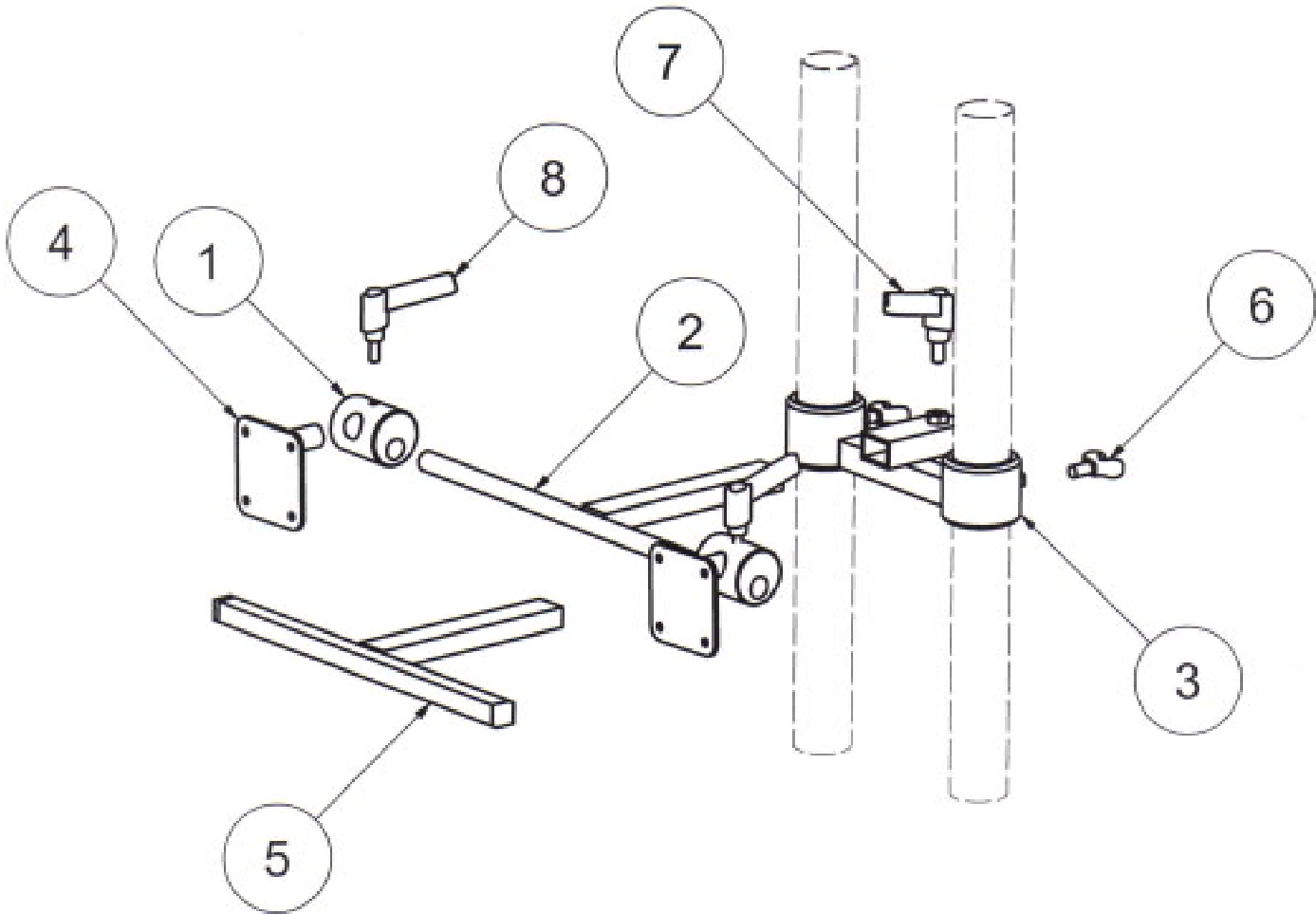
© Vervielfältigung nur mit Genehmigung der Rehatec Dieter Frank GmbH erlaubt.

REHATEC® Dieter Frank GmbH, In den Kreuzwiesen 35, 69250 Schönau, Tel. 06228-9136-0, Fax. 06228-9136-99, info@rehatec.com, www.rehatec.com

**FAX (0 62 28) 91 36-99**

# Baugruppe 2.2

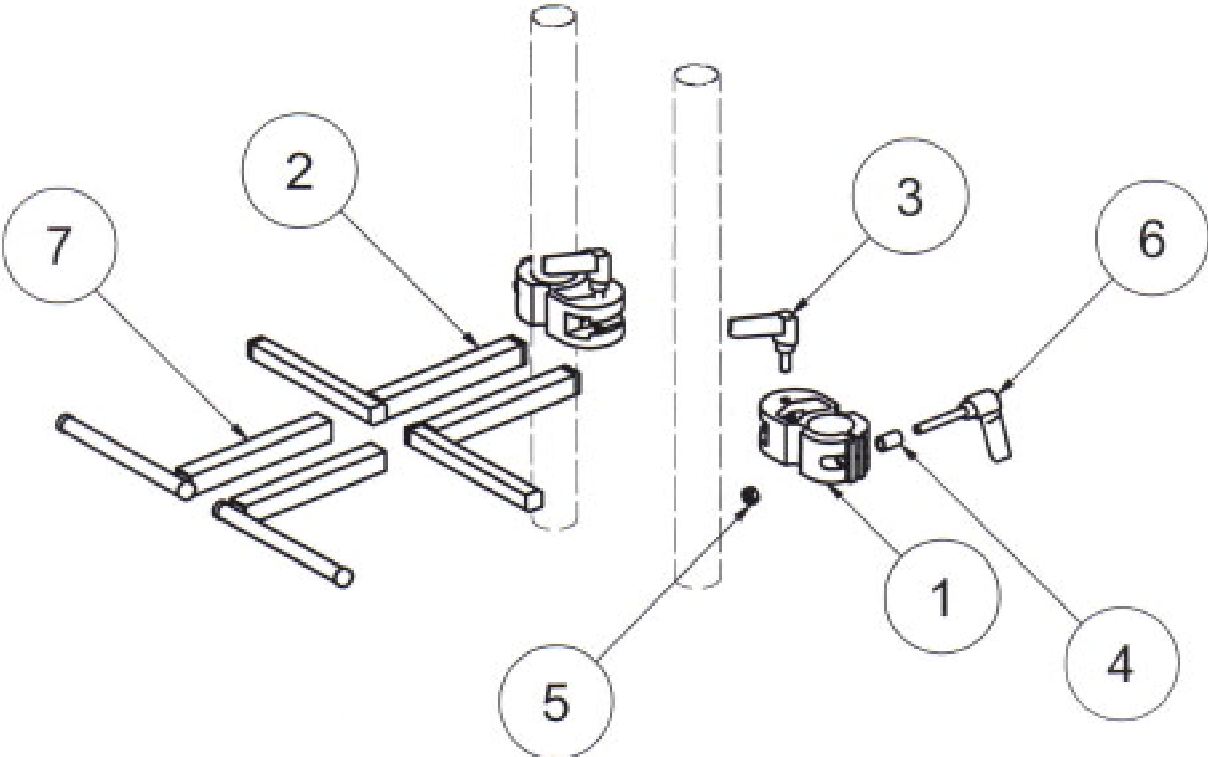
REHATEC®



© Vervielfältigung nur mit Genehmigung der Rehatec Dieter Frank GmbH erlaubt.

REHATEC® Dieter Frank GmbH, In den Kreuzwiesen 35, 69250 Schönau, Tel. 06228-9136-0, Fax. 06228-9136-99, info@rehatec.com, www.rehatec.com

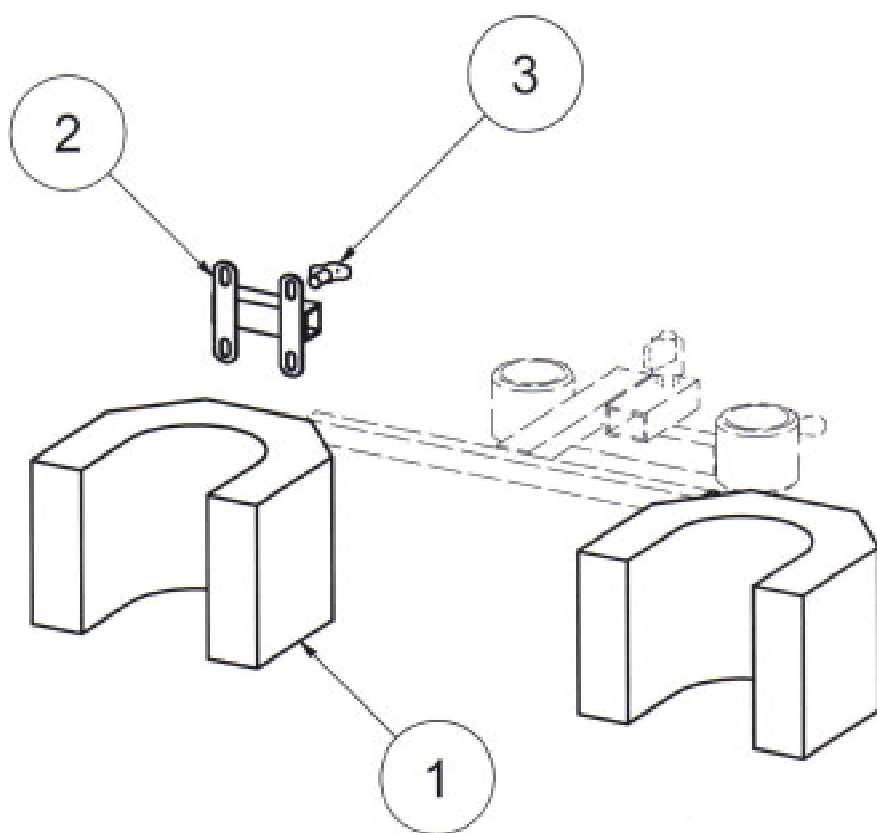
**FAX (0 62 28) 91 36-99**



© Vervielfältigung nur mit Genehmigung der Rehatec Dieter Frank GmbH erlaubt.

REHATEC® Dieter Frank GmbH, In den Kreuzwiesen 35, 69250 Schönau, Tel. 06228-9136-0, Fax. 06228-9136-99, info@rehatec.com, www.rehatec.com

**FAX (0 62 28) 91 36-99**

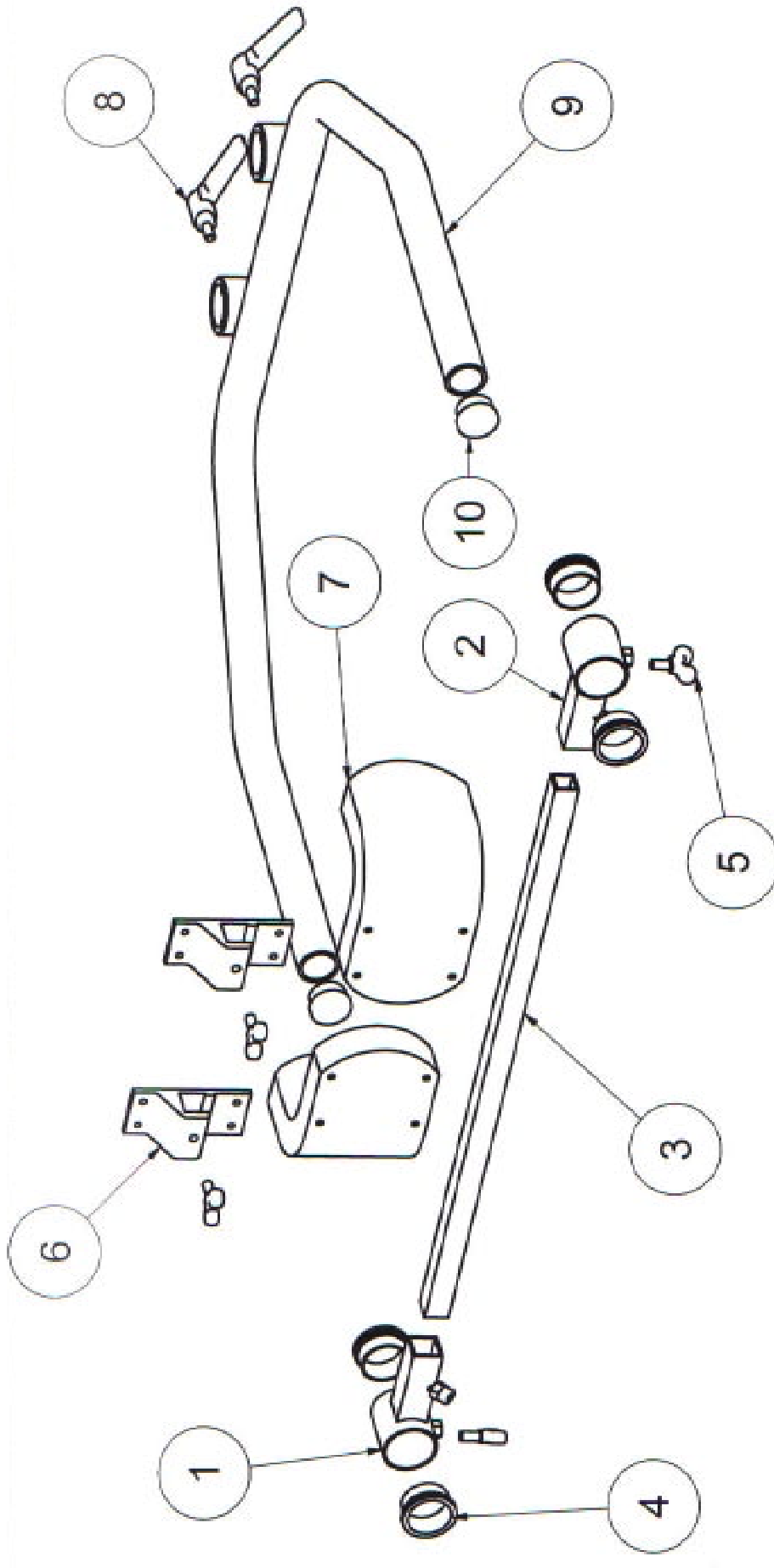


© Vervielfältigung nur mit Genehmigung der Rehatec Dieter Frank GmbH erlaubt.

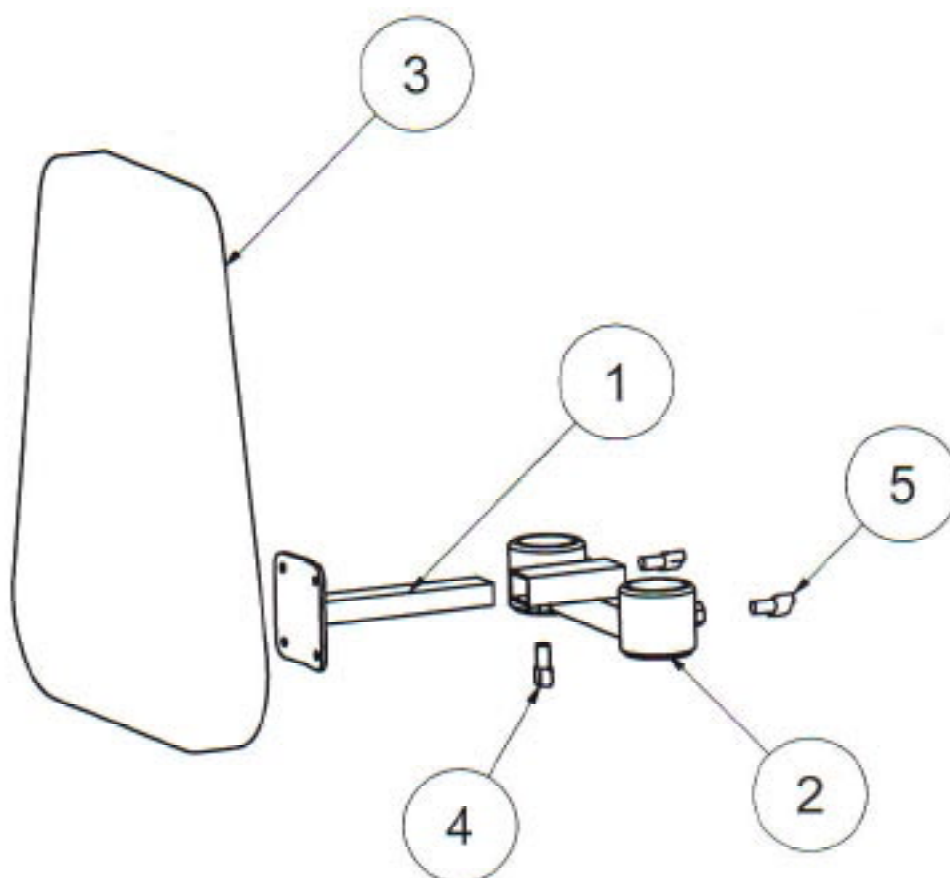
REHATEC® Dieter Frank GmbH, In den Kreuzwiesen 35, 69250 Schönau, Tel. 06228-9136-0, Fax. 06228-9136-99, info@rehatec.com, www.rehatec.com

**FAX (0 62 28) 91 36-99**





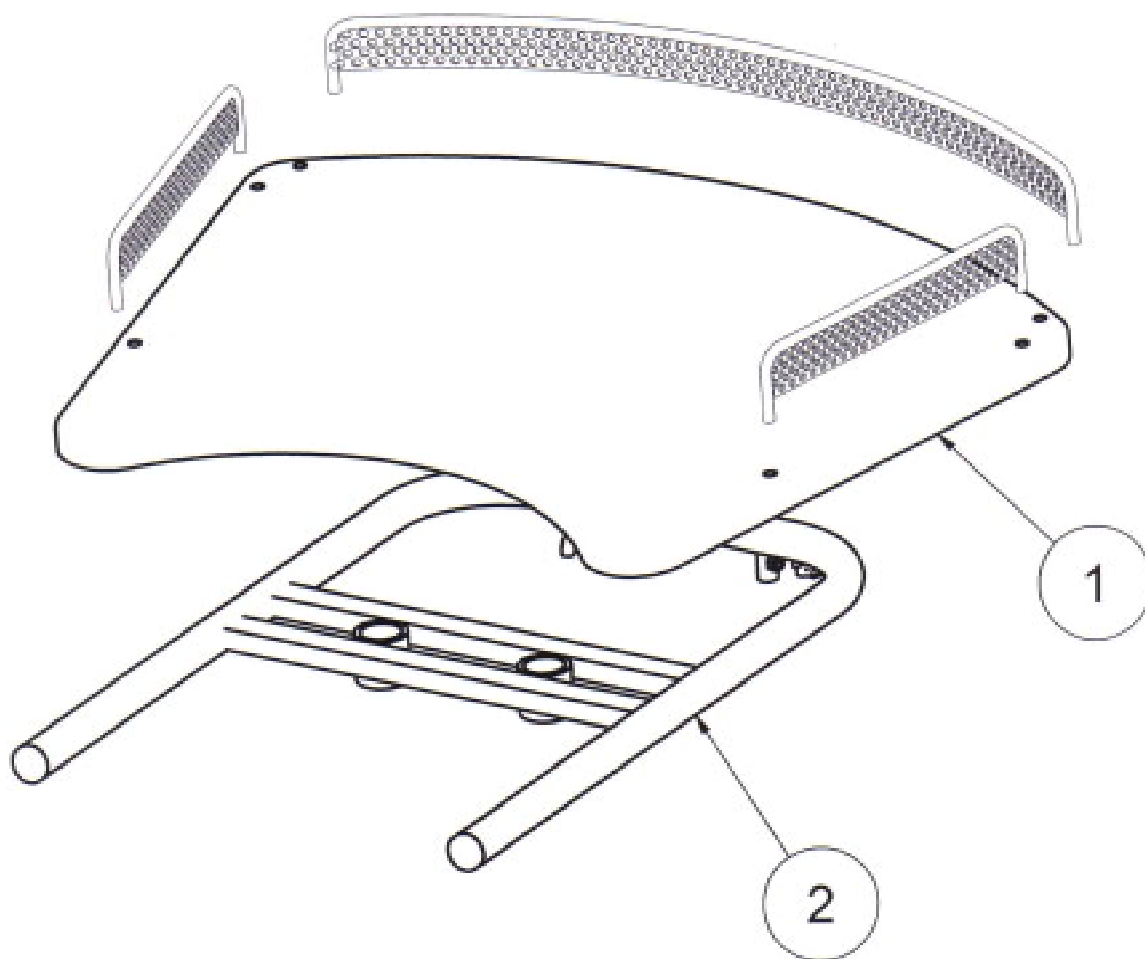
© Vervielfältigung nur mit Genehmigung der Rehatec Dieter Frank GmbH erlaubt.



© Vervielfältigung nur mit Genehmigung der Rehatec Dieter Frank GmbH erlaubt.

REHATEC® Dieter Frank GmbH, In den Kreuzwiesen 35, 69250 Schönau, Tel. 06228-9136-0, Fax. 06228-9136-99, info@rehatec.com, www.rehatec.com

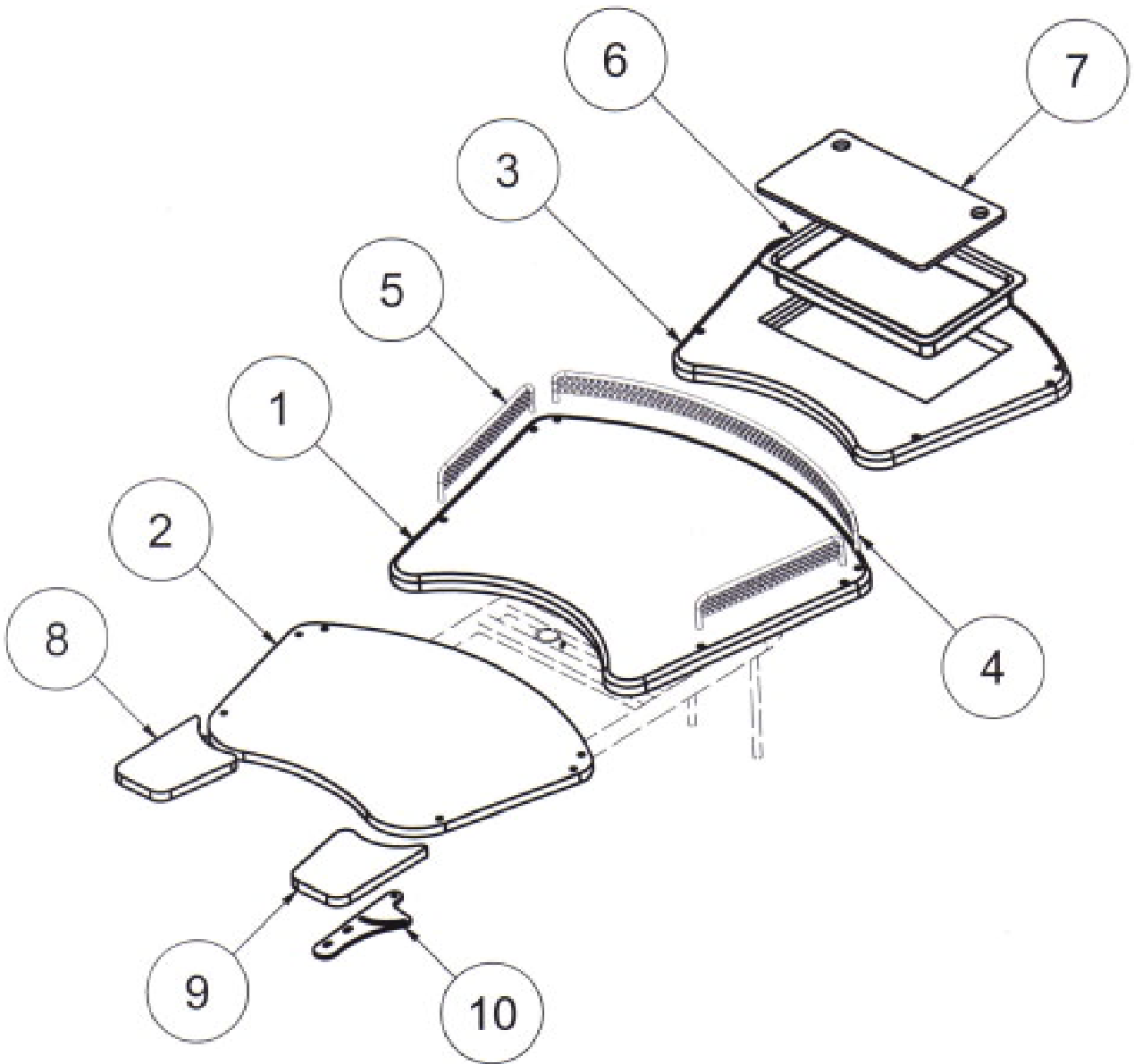
**FAX (0 62 28) 91 36-99**



© Vervielfältigung nur mit Genehmigung der Rehatec Dieter Frank GmbH erlaubt.

REHATEC® Dieter Frank GmbH, In den Kreuzwiesen 35, 69250 Schönau, Tel. 06228-9136-0, Fax. 06228-9136-99, info@rehatec.com, www.rehatec.com

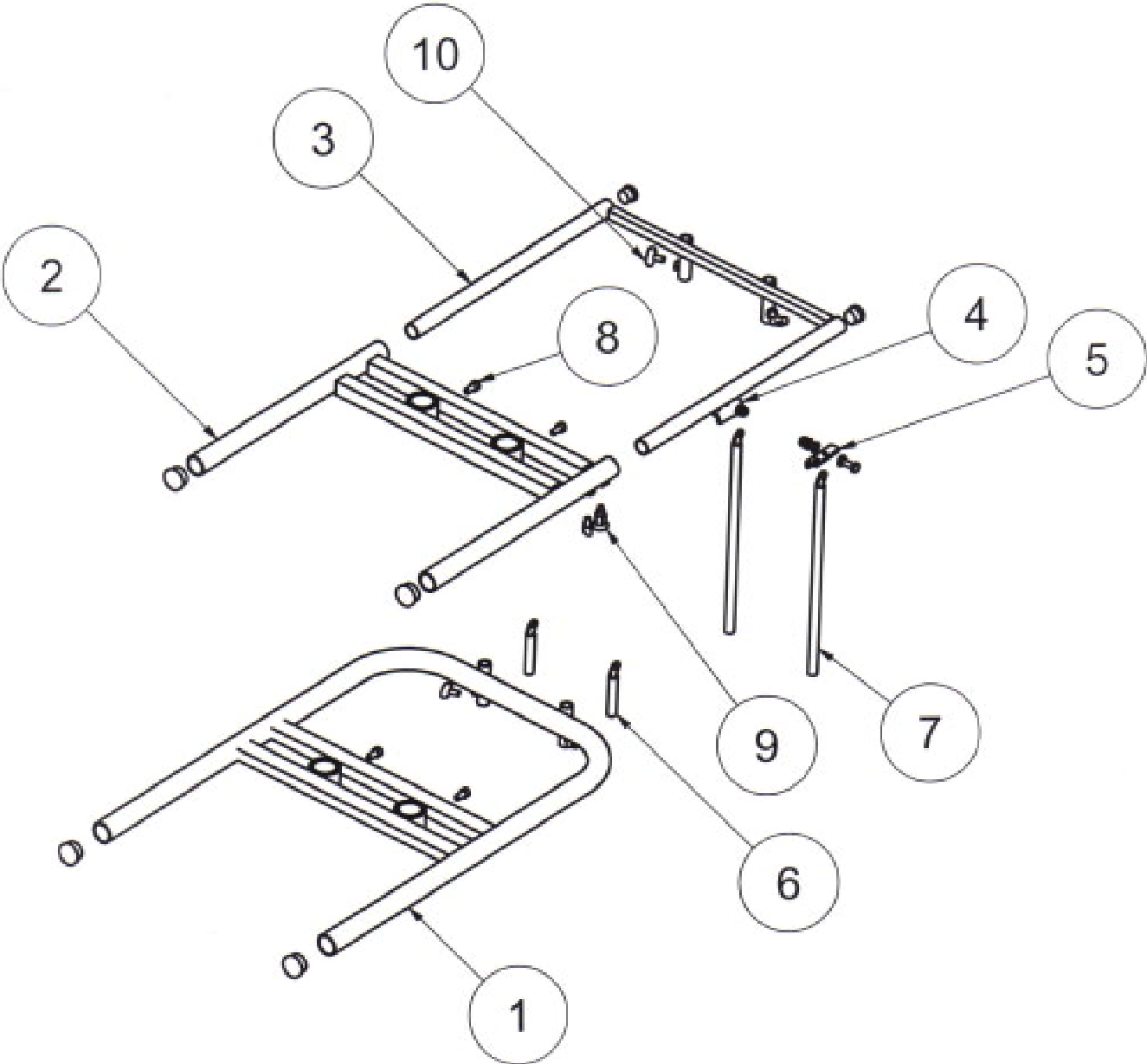
**FAX (0 62 28) 91 36-99**



© Vervielfältigung nur mit Genehmigung der Rehatec Dieter Frank GmbH erlaubt.

REHATEC® Dieter Frank GmbH, In den Kreuzwiesen 35, 69250 Schönau, Tel. 06228-9136-0, Fax. 06228-9136-99, info@rehatec.com, www.rehatec.com

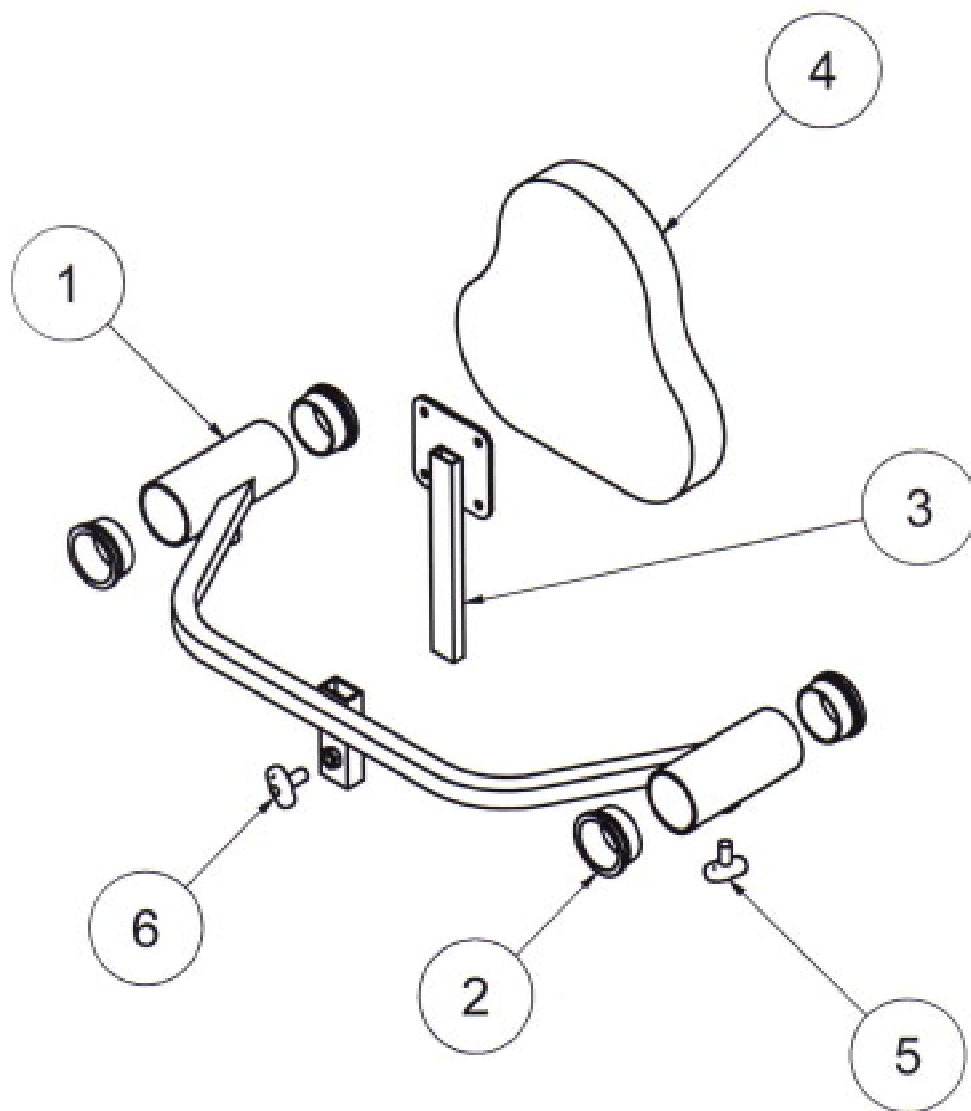
**FAX (0 62 28) 91 36-99**



© Vervielfältigung nur mit Genehmigung der Rehatec Dieter Frank GmbH erlaubt.

REHATEC® Dieter Frank GmbH, In den Kreuzwiesen 35, 69250 Schönau, Tel. 06228-9136-0, Fax. 06228-9136-99, info@rehatec.com, www.rehatec.com

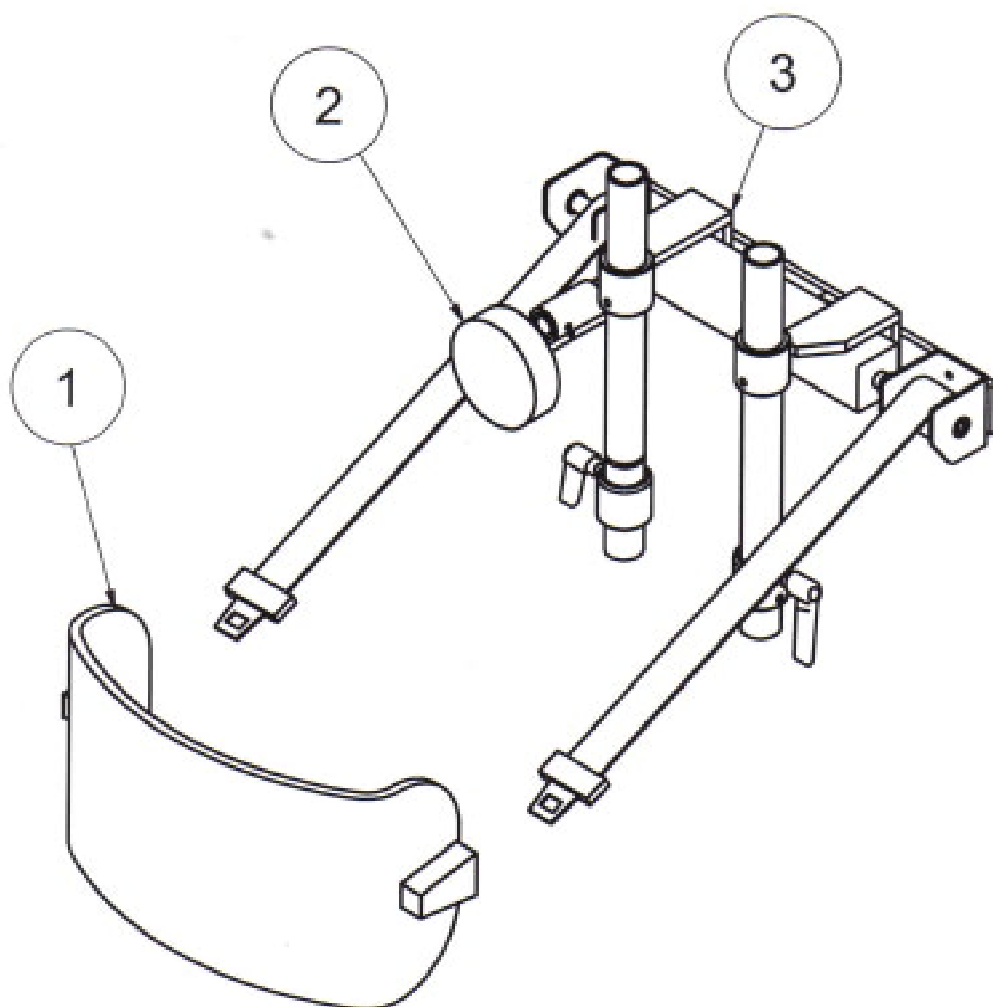
**FAX (0 62 28) 91 36-99**



© Vervielfältigung nur mit Genehmigung der Rehatec Dieter Frank GmbH erlaubt.

REHATEC® Dieter Frank GmbH, In den Kreuzwiesen 35, 69250 Schönau, Tel. 06228-9136-0, Fax. 06228-9136-99, info@rehatec.com, www.rehatec.com

**FAX (0 62 28) 91 36-99**



© Vervielfältigung nur mit Genehmigung der Rehatec Dieter Frank GmbH erlaubt.

REHATEC® Dieter Frank GmbH, In den Kreuzwiesen 35, 69250 Schönau, Tel. 06228-9136-0, Fax. 06228-9136-99, info@rehatec.com, www.rehatec.com

**FAX (0 62 28) 91 36-99**

## Impuls

1.1	Grundgestell Impuls	
1	Grundgestell	E20001
2	Fußbrett	E20020
3	Fußschale links	E20026-l
4	Fußschale rechts	E20026-r
5	Rollen 50mm	E20167
6	Standfuß M10x80mm	E20172
6	Standfuß M10x40mm	E20171

1.2	Grundgestell Impuls Multi	
1	Grundgestell	E20006
2	Fußbrett	E20023
3	Fußschale links	E20026
4	Fußschale rechts	E20026
5	Rollen 75mm	E20167
6	Standfuß M10x80mm	E20172
7	Standfuß M10x40mm	E20171
8	Gasfeder	E20589
9	Auslösepedal Multi	E20585
10	Pedalabdeckung	E20587-2
11	Schubgestänge Teil1	E20158
12	Schubgestänge Teil2	E20158-1
13	Transportrolle 50mm	E20169

2.1	Mittelsäule	
1	Klemmhebel M8x16mm	MN5000000
2	Muffe für Mittelsäule	E20053
3	Tischsäule 60cm für Gasfeder	E20060-4
3	Tischsäule 60cm	E20060-2
4	Tischsäule mit Ring 60cm	E20060-3
5	Mittelsäule 55cm	E20015
5	Mittelsäule 65cm	E20016
5	Mittelsäule 75cm	E20017
5	Mittelsäule 85cm	E20018
5	Mittelsäule 95cm	E20019
5	Mittelsäule für Gasfeder 55cm	E20015-1
5	Mittelsäule für Gasfeder 75cm	E20017-1
5	Mittelsäule für Gasfeder 85cm	E20018-1
6	Gasfeder	E20583
7	Gasfedergestänge 34cm	E20584
7	Gasfedergestänge 54cm	E20584-1
7	Gasfedergestänge 64cm	E20584-2

2.2	Kniehalter Standard	
1	Knieverstellung 3 fach	E20097-1
2	T-Stück 3 Ebenen	E20103-1
3	Halter Kniepelotte	E20104
4	Knieverstellung	E20561-b
5	T-Stück für Impuls	E20725
6	Flügelschraube M8x15mm	N5120000
7	Klemmhebel M8x16mm	MN5000000
8	Klemmhebel M6x10mm	MN4860000

© Vervielfältigung nur mit Genehmigung der Rehatec Dieter Frank GmbH erlaubt.



## Impuls

2.3 Kniehalter einzel		
1	Halterung Kniepelotte einzelverstellbar	E20114
2	Winkel einzelverstellbar	E20104
3	Klemmhebel M8x16mm	MN5000000
4	Buchse	E20115-1
5	Mutter M8	DIN 936
6	Klemmhebel M8x50mm	MN5080000
7	Winkel einzelverstellbar 3 ebenen	E20104-2

2.4 Kniepelotten		
1	Kniepelotte	E220037
2	Uni-Halter	N1000300
3	Miniwing M8x15mm	MW8150000

3.0 Barrenholm und Beckenpelotte aufsteckbar		
1	Beckenpelottenhalter aufsteckbar links	E20726-1
2	Beckenpelottenhalter aufsteckbar rechts	E20726-2
3	Beckenpelotte aufsteckbar Vierkanntrohr	E20726
4	Buchse für Beckenpelotte	E20095
5	Flügelschraube M8x15mm	MN5150000
6	Uni-Halter	E20092
7	Beckenpelotten	E220024
8	Klemmhebel M8x16	MN5000000
9	Barrenholm	E20720
10	Stopfen 34mm	MR3400000

4.0 Brustpelotte		
1	Halterung Brustpelotte	E20100
2	Halter Brustpelotte	E20101
3	Brustpelotte	E220003
4	Flügelschraube M8x12mm	MN5120000
5	Flügelschraube M8x15mm	MN5150000

5.1 Tischplatte		
1	Tischplatte	E20030
2	Tischplatte Vario	E20030v
3	Tischplatte mit Muldenausschnitt	E20030-m
3	Tischplatte Vario mit Muldenausschnitt	E20030-mv
4	Bügel vorne	E20132
5	Bügel seitlich	E20133
6	Therapiemulde	E20035
7	Deckel für Therapiemulde	E20034
8	Armauflage links	E20030-10
9	Armauflage rechts	E20030-11
10	Lochplatte	N10026

## Impuls

5.2	Tisch Aufnahme	
1	Tischaufnahme	E20061
2	Tisch Tiefenverstellbar Teil1	E20063
3	Tisch Tiefenverstellbar Teil1	E20064
4	Tischplatte links	E20597-2
5	Tischplatte rechts	E20597-3
6	Tischhöhenverstellung kurz	E20111-1
6	Tischhöhenverstellung standard	E20111
7	Tischhöhenverstellung Multi	E20112
8	Innensechstkantschraube	DIN 912 M8x12mm
9	Zugschnapper	NZ602
10	Miniwing M8x12	MW8120000

6.0	Rückenpelotte	
1	Halter Rückenpelotte	E20107
2	Buchse für Rückenhalterung	E20095
3	Halter Rückenpelotte	E20108
4	Rückenpelotte	E220020
5	Miniwing M8x20mm	MW8200000
6	Miniwing M8x12mm	MW8120000

7.0	Sitzhose	
1	Sitzhose Gr.1	E203601
1	Sitzhose Gr.2	E203611
2	Notaus Puffer	E220036
3	Motor + Gurtaufrollung (komplett)	E20719

© Vervielfältigung nur mit Genehmigung der Rehatec Dieter Frank GmbH erlaubt.