

Bestellformular

Datum

Nutzername

Verantwortlich

Firmenstempel

Faltbarer Aktivrollstuhl

Grundpreis €2.650,-

Alle Preise in Euro, exkl. MWST

Rollstuhlmaße						
Sitzbreite (LS)	33	36	39	42	45	48
Sitztiefe (PS)	35	37,5	40	42,5	45	47,5
Fußauflagen-Abstand (DP)	Wirkliche Höhe zwischen Fußauflage und Sitzfläche Wichtiger Hinweis! Von der Fußauflage zum Boden Mindestabstand 4 cm. (Mindeste vordere Sitzhöhe: DP + 4 cm)					
Einstellung Schwerpunkt	Standard	Träge	Aktiv	Sehr aktiv		
Rückenhöhe (TS)	Standard Werte 36(min 30-max 54)					
Kreuzstrebe (Schwarz)	Einfach	Doppelt(Nicht Sitzbreite 33-36)				
Vordere Höhe	(STD 49)		Hintere Höhe (STD 44)			

Hinterrahmen	
Aluminium-Rahmen	Aluminium-Rahmen standard - Gleiche Farbe des Vorderrahmens Die reale Sitztiefe vom Anfang des Sitzpolsters bis zum Rückenrohr ist um 1 cm länger als die gewählte Sitztiefe Radsturz: 0°, 1,5°, 3°
	Aluminium-Rahmen DYNAMIC 2.0 - (FARBE: SCHWARZ) 09955 370,00 Die reale Sitztiefe vom Anfang des Sitzpolsters bis zum Rückenrohr ist um 1,5 cm länger als die gewählte Sitztiefe Mit winkelverstellbarem Rücken (+/- 9°) Installation ausgeschlossen von: Bremse für Begleitperson (Trommelbremse) Radsturz: 0°, 1,5°, 2°, 4°
Titan-Rahmen TMAX	Vorderrahmen + Titan-Rahmen T MAX 06858 700,00 Die reale Sitztiefe vom Anfang des Sitzpolsters bis zum Rückenrohr ist um 1 cm länger als die gewählte Sitztiefe gebürstet, nicht lackiert Gewichtsreduzierung 450gr Radsturz: 0°, 1,5°, 3°

Vorderrahmen	
Kurzer Rahmen - Optimal mit Sitztiefe (PS) 35 - 37,5 Mittlerer Rahmen - Optimal mit Sitztiefe (PS) 40 - 42,5 Langer Rahmen - Optimal mit Sitztiefe (PS) 45 - 47,5	Rahmenwinkel: 110°, 100°

Rahmenfarbe (Aluminium)	
Schwarz matt Leuchtend Silber Leuchtend Violett	Schwarz poliert (Erhältlich bis April 2020) Leuchtend Anthrazit Leuchtend Orange Leuchtend Blau Leuchtend Limone Leuchtend China Blau Perlweiß Leuchtend Rot

Rückenwinkel
Anpassbare Rückengurte und atmungsaktive Rückenbespannung mit Klett

Schiebegriffe	
Standard-Schiebegriff	
Faltbare Schiebegriffe 02958 280,00	

Farben-Set: Hinterräder und Gabeln - nur zu ergänzen mit: Hinterräder Ultralight Progeo-Standard			
Schwarz poliert	22" 24" 25" 26"		
Leuchtend Silber	22" 24"	00833	160,00
Leuchtend Anthrazit	24"	00833	160,00
Leuchtend Orange	22" 24"	00833	160,00
Leuchtend Violett	22" 24"	00833	160,00
Leuchtend Blau	22" 24"	00833	160,00
Leuchtend Rot	22" 24"	00833	160,00
Leuchtend Limone	22" 24"	00833	160,00
Perlweiß	22" 24"	00833	160,00

Datum	Auftrag	Nutzername	Adresse
-------	---------	------------	---------

Lenkräder			
¶ 5" Soft			
.. 4" Soft			
.. 3" Sport			
.. 6" Soft	(erhältlich nur mit 110° Winkel)		
.. 6" Luftbereift	(erhältlich nur mit 110° Winkel)		
.. 7" Soft	(erhältlich nur mit 110° Winkel)		
i 3" Active Soft (breit)	(Felge aus Aluminium-Legierung)	06824	150,00
i 4" Active Sport (schmal)	(Felge aus Aluminium-Legierung)	01398	150,00
i 4" Active Soft (breit)	(Felge aus Aluminium-Legierung)	03943	150,00
i 5" Active Soft (breit)	(Felge aus Aluminium-Legierung)	07518	150,00
i 5" Luftbereift		10844	80,00

Hinterräder			
¶ 24" Ultralight Progeo-Standard			
.. 22" Ultralight Progeo-Standard			
.. 25" Ultralight Progeo-Standard	(Farbe: Schwarz)		
.. 26" Progeo-Standard	(Farbe: Schwarz)		
i 24" ULTRALIGHT PROGEO KEY SPORT	Gewichtsreduzierung 450gr.	04383	950,00
i 24" Ultralight "Spinergy LX "		01685	950,00
i 24" Ultralight "Spinergy LXL"	.. Schwarze Nabe und weiße Speichen .. Schwarze Nabe und Speichen	07846	950,00
i 24" Ultralight "Spinergy Flexrim"	Integrierte Aluminium-Gummi Greifreifen	02270	1.500,00
i 25" Ultralight "Spinergy LX "		02101	950,00
i 25" Ultralight "Spinergy LXL"	.. Schwarze Nabe und weiße Speichen	07847	950,00
i 26" Ultralight "Spinergy LX"		02102	950,00
i 24" Off-Road (Alumium Greifreifen Schwarz)		01392	310,00
i 22" mit Bremse für Begleitperson (Trommelbremse, Alumium Greifreifen)		03385	430,00
Erhältlich nur mit Radsturz 0° Nicht möglich mit Rahmen Dynamic 2.0°			
i 24" mit bremsen für begleitperson (trommelbremse) (Alumium Greifreifen)		03384	430,00
Erhältlich nur mit Radsturz 0° Nicht möglich mit Rahmen Dynamic 2.0°			
i Einarmantrieb - (24" Hinterräder, Aluminium Greifreifen, Hochdruck-Bereifung) - Radsturz 0°			
	i Rechts i Links	02103	490,00

Hinterad-Bereifung			
¶ Hochdruck-Reifen	(22"-24"-25"-26")		
.. Hochdruck-Reifen Profile	(24")		
i Marathon-Plus mit Pannenschutz	(24"-25") mit Pannenschutz	01669	80,00
i Pannensicher - Farbe Schwarz	(24")	11083	140,00
i Pannensicher - Farbe Grau	(24")	11083	140,00
i Pannensicher - Farbe Grau	(22")	04181	140,00


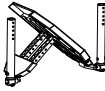
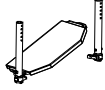


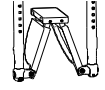
Greifreifen			
Radabstand ¶ 3 cm .. 4 cm			
¶ Aluminium	(22"-24"-25"-26")		
i Aluminium schwarz SOFT-TOUCH	(24"-25") (24" Greifreifen, auf 25" Rad mit Distanzstücken montiert)	09170	140,00
i Verchromter Stahl	(24"-25") (24" Greifreifen, auf 25" Rad mit Distanzstücken montiert)	01684	200,00
i Titan	(24"-25") (24" Greifreifen, auf 25" Rad mit Distanzstücken montiert)	00016	340,00
i Ultra Grepp	(24"-25") (24" Greifreifen, auf 25" Rad mit Distanzstücken montiert)	00017	370,00
i Max Grepp	(24"-25") (24" Greifreifen, auf 25" Rad mit Distanzstücken montiert)	00834	410,00
i Ergo Para	(24")	00632	410,00
i TOP FRICTION	(24"-25") (24" Greifreifen, auf 25" Rad mit Distanzstücken montiert)	11023	360,00
Ovales Profil mit Gummieinlage			
i NOVA H	(24"-25") (24" Greifreifen, auf 25" Rad mit Distanzstücken montiert)	11025	340,00
Ergonomisches schwarzes Profil			
i NOVA D	(24"-25") (24" Greifreifen, auf 25" Rad mit Distanzstücken montiert)	11026	360,00
Ergonomisches Profil mit Gummibeschichtung (ideal für Tetraplegiker)			
i SURGE LT	(25")	06427	400,00
i Noppen	(24")	00693	250,00
i Silikon-Überzug für Standard Aluminium Greifreifen	erhältlich für die Größen (22" - 24" - 26")	04050	210,00

Datum Auftrag Nutzernamen Adresse

Radverriegelung

¶ Gebogene Bremse zum Drücken			
· Gerade Bremse Zum Verriegeln drücken			
· Gerade Bremse Zum Verriegeln ziehen			
i Sportbremse		06428	140,00
i Bremse mit Bremshebelverlängerung zum Drücken		01949	85,00
i Bremse Bremshebelverlängerung zum Ziehen		03372	85,00


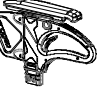

Fußauflage - Siehe Referenztabellen N°3

¶ Zweiteilige Kunststoff-Fußauflagen, winkelverstellbar (Niedrigster Fußauflagen-Abstand 33cm.)	¶ 2/3 Innen · 2/3 Außen		
· Automatik Fußauflage, winkel- und tiefenverstellbar (Niedrigster Fußauflagen-Abstand 30cm)	· Innen ¶ 2/3 Innen · Außen		
i Niedrigster Fußauflagen-Abstand 25cm Erhältlich nur mit Multifunktionales und drehbares System			03945 210,00
· Einteilige Fußauflage hochklappbar winkel- und tiefenverstellbar (Niedrigster Fußauflagen-Abstand 30cm)	· Innen ¶ 2/3 Innen · Außen		
i Niedrigster Fußauflagen-Abstand 25cm Erhältlich nur mit Multifunktionales und drehbares System			
· Einteilige Fußauflage Aluminium hochklappbar winkel- und tiefenverstellbar (Niedrigster Fußauflagen-Abstand 30cm)	· Innen ¶ 2/3 Innen · 2/3 Außen · Außen		
i Einteilige Carbon-Fußauflage winkelverstellbar, abschwenkbar und hochklappbar (Niedrigster Fußauflagen-Abstand 30cm)	¶ Innen · Außen		03291 330,00
i COMPACT, Automatik Fußauflage, winkel- und tiefenverstellbar Niedrigster Fußauflagen-Abstand 35cm	¶ Innen · Außen		09957 280,00

Radabdeckung

Radabdeckung - FEST			
¶ ABS Radabdeckung			
· ABS Seitenplatte			
i Carbon Radabdeckung			03946 370,00
i Carbon Seitenplatte			08918 350,00
Radabdeckung - ABNEHMBARE			
i Abnehmbare ABS Radabdeckung			08921 140,00
i Abnehmbare ABS Seitenplatte			08921 140,00
i Abnehmbare Carbon Radabdeckung			08919 490,00
i Abnehmbare Carbon Seitenplatte			08920 490,00

Armlehnen

i Armlehnen	(Abschwenkbare, abnehmbare und höhenverstellbare Armlehnen)		
	i Standard-Halterung (Nicht mit Rahmen Dynamic)		04828 240,00
	i Hochpräzisions-Halterung mit Sicherheitsverriegelung		00694 310,00
Abnehmbare Armlehne mit ABS-Radschutz			
i Tischarmlehnen PROGEO	(Abnehmbar und höhenverstellbar) Nicht möglich mit Rahmen Dynamic 2.0 + Radsturz 4°		09956 280,00
i Abnehmbare Armlehne mit geradem Seitenschutz ABS			08881 250,00
i Abnehmbare Armlehne mit geradem Seitenschutz aus Carbon			08882 495,00

Datum	Auftrag	Nutzername	Adresse
-------------	---------------	------------------	---------------

Zubehör			
i	Rahmenschutzpolster		07058 65,00
i	Verbindungsbespannung zwischen Rückenpolster und Sitzbespannung		10241 25,00
i	Abnehmbare Aufbewahrungstasche (mit Schnellverschlussystem)		09811 150,00

Optionen 1			
i	Transitrollen		00836 220,00
i	Antikipp-Rollen	(inside rotation to reduce the encumbrance)	
		i Rechts	00023 160,00
		i Links	00024 160,00
i	Ankipphilfe	i Rechts	00025 110,00
		i Links	01046 110,00
i	Stockhalter	i Rechts	00838 100,00
		i Links	00837 100,00

Optionen 2			
i	Tetraclip	(Steckachsen für Tetraplegiker)	03947 210,00
i	(Radstandsverlängerung)	(Nicht mit Rahmen Dynamic 2.0)	01950 220,00
i	(Handbike-Adapter)	(Nicht mit Rahmen Dynamic 2.0)	00506 100,00
i	Schiebegriffe für Begleitperson	(Abnehmbar und höhenverstellbar)	01048 240,00
i	Sicherheitsgurt		04103 160,00
i	(Sicherheitsbrustgurt)		03972 85,00
i	Abnehmbarer Tisch		00508 320,00
i	Lordose-Kissen	(zum Einstecken in die Rückenpolsterung)	00013 60,00
i	Super Kopfstütze	(Faltbar mit dem Stuhl)	04049 490,00
i	Abschwenkbare Seitenpelotte	i Rechts	02097 310,00
	Nicht möglich mit Postura-Rückensystem PHYSIO	i Links	02098 310,00
i	Speichenschutz Schwarz	(22"-24")	01043 200,00
i	Speichenschutz Transparent	(22"-24")	00835 200,00
i	Speichenschutz Progeo Design	(22"-24")	00019 220,00
i	Speichenschutz Drache	(22"-24")	02106 220,00


Zusätzliches Kit			
i	24" Off-Road Hinterräder	Hochdruck Off-Road - Alumium Greifreifen (Schwarze Farbe)	03378 610,00
i	24" FAT Hinterräder	Hochdruck FAT 3" - Alumium Greifreifen (Schwarze Farbe)	09357 1.050,00

Datum Auftrag Nutzernamen Adresse

PHYSIO - Postura-Rückensystem - Std. Rückenpolster nicht vorgesehen


Abnehmbare mit Schnellspanner
Geeignet für Rohre mit Durchmesser 18+26mm
Tiefeneinstellung (4cm)
Winkeleinstellung (±18°)

i **AIR** Schale aus Carbon
nicht erhältlich für breite 48

RÜCKENHÖHE	28	34	40			
Schalenform  7,5 cm	Seitenführungsflügel A=hoch - R=regulär					
	A	R	A	R	A	R

995,00

i **POSTURE** Schale aus Aluminium

RÜCKENHÖHE	34	40	52	
Schalenform  7,5 cm	Seitenführungsflügel B=regulär			
	R	R	R	
	

985,00

Konfiguration DEEP mit Seitenstütze PAD (höhenverstellbar)

i Aluminium PAD mit Polsterung und atmungsaktivem Stoffbezug



Kleine (h 13cm)



.. Rechts 10272

50,00

Lange (h 20cm)



.. Rechts 10273

50,00

.. Links 10272

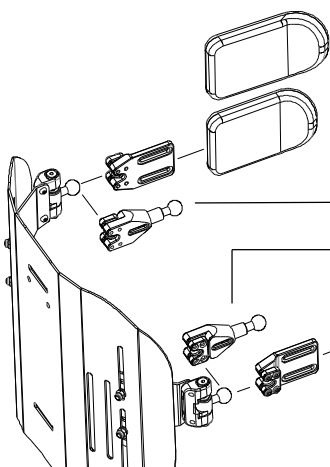
50,00

.. Links 10273

50,00

SWING AWAY - Seitenführung

Befestigungs- und Einstellzubehör komplett mit Schutzhülle
Aluminium PAD mit Polsterung und atmungsaktivem Stoffbezug



i Lange (18x12)

05647 220,00

i Kleine (14x9)

05643 220,00

i Seitliche Stützverlängerung

Menge (Stückzahl).....

10271 85,00

i Seitliche Stützverlängerung

Menge (Stückzahl).....

i Kleine (14x9)

05642 220,00

i Lange (18x12)

05646 220,00

i Kopfstütze einstellbar - Doppelkugel - Montagesystem
Nur mit Rückenlehne Physio erhältlich
Nicht verfügbar für Physio AIR Carbonschale

.. Lange (34x14)
.. Kleine (28x14)



05648 495,00

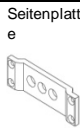
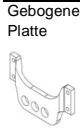

Datum	Auftrag	Nutzername	Adresse
-------------	---------------	------------------	---------------

Anmerkung

Rollstuhl : Progeo EXELLE - Rev. 2022.0	Preise in Euro ohne Steuern Aufpreis auf Basispreis	<table border="1" style="width: 100%; border-collapse: collapse;"> <tr> <td colspan="2" style="text-align: center; padding: 2px;">Seite senden wenn alle Optionen ausgewählt sind</td> </tr> <tr> <td style="width: 10%; padding: 2px;">1</td> <td style="padding: 2px;">Standard geliefert, falls keine Rückfragen vorhanden</td> </tr> <tr> <td style="padding: 2px;">..</td> <td style="padding: 2px;">Auf Anfrage ohne Aufpreis</td> </tr> <tr> <td style="padding: 2px;">i</td> <td style="padding: 2px;">optional Aufpreis auf Basispreis</td> </tr> </table>	Seite senden wenn alle Optionen ausgewählt sind		1	Standard geliefert, falls keine Rückfragen vorhanden	..	Auf Anfrage ohne Aufpreis	i	optional Aufpreis auf Basispreis
Seite senden wenn alle Optionen ausgewählt sind										
1	Standard geliefert, falls keine Rückfragen vorhanden									
..	Auf Anfrage ohne Aufpreis									
i	optional Aufpreis auf Basispreis									

Referenztabellen

1	Vordere Höhe	
Mit Rahmen (95°) Max. 5" Rad		
Lenkräder	Vordere Höhe	
	min.	max
3"	41	52
4"	42	53
5"	44	54
6"	48	55
7"	49	56
<p>Die Größe der Radgabel wird von Progeo in Abhängigkeit von der Gesamtkonfiguration bestimmt.</p>		

2	Hintere Höhe				
	Hinterrahmen	Hinterräder			
		22"	24"	25"	26"
STANDARD	 Seitenplatte	min. 37 max 45	min. 39 max 47	min. 40 max 48	min 41 max 49
	 Gebogene Platte	min. 36 max 49	min. 38 max 51	min. 39 max 52	min. 40 max 53
DYNAMIC 2.0		min. 36 max 49	min. 38 max 51	min. 39 max 52	min. 40 max 53

3	Fußauflagen Optionen	Fußauflagen-Abstand	
		Rahmenwinkel 110°	Rahmenwinkel 100°
Zweiteilige Kunststoff-Fußauflagen		min. 33	min. 31
Automatik Fußauflage		min. 30	min. 28
Automatik Fußauflage ,mit Multifunktions- Rotationssystem		min. 25	min. 23
Einteilige Fußauflage hochklappbar		min. 30	min. 28
Einteilige Fußauflage hochklappbar ,mit Multifunktions- Rotationssystem		min. 25	min. 23
Einteilige Fußauflage Aluminium hochklappbar		min. 30	min. 28
Einteilige Carbon-Fußauflage		min. 30	min. 28
Berechnet mit der besten Konfiguration und mit innenliegenden Fußauflagen.			
Wichtiger Hinweis! Von der Fußauflage zum Boden Mindestabstand 4 cm. (Mindeste vordere Sitzhöhe: DP + 4 cm)			

4	Hinterräder	
Modell	Merkmale	
22" Ultralight Progeo-Standard	(nicht in Farbe anthrazit)	
24" Ultralight Progeo-Standard	(erhältlich für alle Farben)	
24" ULTRALIGHT PROGEO KEY SPORT	(Siberne Nabe, schwarze Felge und 16 Speichen)	
24" Ultralight "Spinergy LX "	(Siberne Nabe, schwarze Felge und Speichen)	
24" Ultralight "Spinergy LXL"	(Schwarze Nabe und Felge, 18 weiße Speichen) - (Schwarze Nabe, Felge und 18 Speichen)	
24" Ultralight "Spinergy Flexrim"	(Siberne Nabe, schwarze Felge und Speichen) - (integrierte Aluminium-Gummi Greifreifen - Maßreduzierung bis 3 cm - alle Bereifungen)	
24" Off-Road	(Farbe: Schwarz) - (Alumium Greifreifen - Bereifung Off-road)	
25" Ultralight "Spinergy LX "	(Siberne Nabe, schwarze Felge und Speichen)	
25" Ultralight "Spinergy LXL"	(Schwarze Nabe und Felge, 18 weiße Speichen)	
26" Progeo-Standard	(Farbe: Schwarz)	
26" Ultralight "Spinergy LX"	(Siberne Nabe, schwarze Felge und 18 Speichen)	

Rollstuhl : Progeo EXELLE - Rev. 2022.0