

Bestellformular

Faltbarer Aktivrollstuhl  
CRASH TEST APPROVED

Datum

Nutzername

Verantwortlich

Firmenstempel

Grundpreis €2.750,-

Alle Preise in Euro, exkl. MWST

Rollstuhlmaße	
Sitzbreite (LS)	27 30 33 36 39
Sitztiefe (PS)	30 32,5 35 37,5 40
Fußauflagen-Abstand (DP)	<b>Wirkliche Höhe zwischen Fußauflage und Sitzfläche</b> <b>Wichtiger Hinweis! Von der Fußauflage zum Boden Mindestabstand 4cm. (Mindeste vordere Sitzhöhe: DP + 4cm)</b>
Einstellung Schwerpunkt	Standard Träge Aktiv Sehr aktiv
Rückenhöhe (TS)	Standard Werte 36 .....(min 30-max 54)
Kreuzstrebe (Schwarz)	Einfach
Vordere Höhe ..... (STD 48) - Hintere Höhe ..... (STD 44)	

SAFETY		CRASH TEST APPROVED STANDARD 107178-01	
4 Befestigungsösen zur Transportsicherung	Nicht möglich mit Aluminium-Rahmen DYNAMIC 2.0	08654	220,00

Hinterrahmen	
Aluminium-Rahmen	<input checked="" type="checkbox"/> Aluminium-Rahmen standard - Gleiche Farbe des Vorderrahmens Die reale Sitztiefe vom Anfang des Sitzpolsters bis zum Rückenrohr ist um 1 cm länger als die gewählte Sitztiefe Radsturz <input checked="" type="checkbox"/> 0° 1,5° 3°
	<input checked="" type="checkbox"/> Aluminium-Rahmen DYNAMIC 2.0 - (FARBE: SCHWARZ) <span style="float: right;">09955 370,00</span> Die reale Sitztiefe vom Anfang des Sitzpolsters bis zum Rückenrohr ist um 1,5 cm länger als die gewählte Sitztiefe <b>Mit winkelverstellbarem Rücken (+/- 9°)</b> Installation ausgeschlossen von: Bremse für Begleitperson (Trommelbremse) - 4 Befestigungsösen zur Transportsicherung Radsturz <input checked="" type="checkbox"/> 0° 1,5° 2° 4°

Vorderrahmen	
<input type="checkbox"/> Kurzer Rahmen - Optimal mit Sitztiefe (PS) 27 - 30 <input type="checkbox"/> Mittlerer Rahmen - Optimal mit Sitztiefe (PS) 32,5 - 35 <input type="checkbox"/> Langer Rahmen - Optimal mit Sitztiefe (PS) 37,5 - 40	

Rahmenfarbe	
<input checked="" type="checkbox"/> Schwarz matt <input type="checkbox"/> Leuchtend Silber <input type="checkbox"/> Leuchtend Violett	<input type="checkbox"/> Leuchtend Anthrazit <input type="checkbox"/> Leuchtend Orange <input type="checkbox"/> Leuchtend Blau <input type="checkbox"/> Leuchtend Limone <input type="checkbox"/> Leuchtend China Blau <input type="checkbox"/> Perlweiß <input type="checkbox"/> Leuchtend Rot

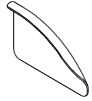









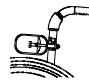
Rückenwinkel	
<input checked="" type="checkbox"/> Anpassbare Rückengurte und atmungsaktive Rückenbespannung mit Klett	

Schiebegriffe	
<input checked="" type="checkbox"/> Standard-Schiebegriff	
<input checked="" type="checkbox"/> Faltbare Schiebegriffe	 <span style="float: right;">02958 280,00</span>

Farben-Set: Hinterräder und Gabeln - nur zu ergänzen mit: Hinterräder Ultralight Progeo-Standard (22 - 24)	
<input checked="" type="checkbox"/> Schwarz poliert	22" 24" <span style="float: right;">00833 160,00</span>
<input checked="" type="checkbox"/> Leuchtend Silber	22" 24" <span style="float: right;">00833 160,00</span>
<input checked="" type="checkbox"/> Leuchtend Anthrazit	24" <span style="float: right;">00833 160,00</span>
<input checked="" type="checkbox"/> Leuchtend Orange	22" 24" <span style="float: right;">00833 160,00</span>
<input checked="" type="checkbox"/> Leuchtend Violett	22" 24" <span style="float: right;">00833 160,00</span>
<input checked="" type="checkbox"/> Leuchtend Blau	22" 24" <span style="float: right;">00833 160,00</span>
<input checked="" type="checkbox"/> Leuchtend Rot	22" 24" <span style="float: right;">00833 160,00</span>
<input checked="" type="checkbox"/> Leuchtend Limone	22" 24" <span style="float: right;">00833 160,00</span>
<input checked="" type="checkbox"/> Perlweiß	22" 24" <span style="float: right;">00833 160,00</span>

Datum	Auftrag	Nutzername	Adresse		
<b>Lenkräder</b>					
¶	5" Soft				
..	4" Soft				
..	3" Sport				
..	6" Soft				
..	6" Luftbereift				
i	3" Active Soft (breit)	(Felge aus Aluminium-Legierung)		06824	150,00
i	4" Active Sport (schmal)	(Felge aus Aluminium-Legierung)		01398	150,00
i	4" Active Soft (breit)	(Felge aus Aluminium-Legierung)		03943	150,00
i	5" Active Soft (breit)	(Felge aus Aluminium-Legierung)		07518	150,00
i	5" Luftbereift			10844	80,00
<b>Hinterräder</b>					
¶	24" Ultralight Progeo-Standard				
..	22" Ultralight Progeo-Standard				
i	24" ULTRALIGHT PROGEO KEY SPORT	<b>Gewichtsreduzierung 450gr.</b>		04383	950,00
i	24" Ultralight " Spinergy LX "			01685	950,00
i	24" Ultralight "Spinergy LXL"	.. Schwarze Nabe und Speichen	.. Schwarze Nabe und weiße Speichen	07846	950,00
i	24" Ultralight "Spinergy Flexrim"	<b>Integrierte Aluminium-Gummi Greifreifen</b>		02270	1.500,00
i	24" Off-Road (Alumium Greifreifen Schwarz)			01392	310,00
i	22" mit bremsen für begleitperson (trommelbremse) (Alumium Greifreifen)			03385	430,00
	<b>Erhältlich nur mit Radsturz 0°</b>				
	<b>Nicht möglich mit Rahmen Dynamic 2.0°</b>				
i	24" mit bremsen für begleitperson (trommelbremse) (Alumium Greifreifen)			03384	430,00
	<b>Erhältlich nur mit Radsturz 0</b>				
	<b>Nicht möglich mit Rahmen Dynamic 2.0</b>				
i	Einarmantrieb - (24" Hinterräder, Aluminium Greifreifen, Hochdruck-Bereifung) - Radsturz 0°			02103	490,00
	i Rechts i Links				
<b>Hinterad-Bereifung</b>					
¶	Hochdruck-Reifen	(22"-24")			
..	Hochdruck-Reifen Profile	(24")			
i	Marathon-Plus mit Pannenschutz	(24")	<b>mit Pannenschutz</b>	01669	80,00
i	Pannensicher - Farbe Schwarz	(24")		11083	140,00
i	Pannensicher - Farbe Grau	(24")		11083	140,00
i	Pannensicher - Farbe Grau	(22")		04181	140,00
<b>Greifreifen Radabstand ¶ 3 cm .. 4 cm</b>					
¶	Aluminium	(22"-24")			
i	Aluminium schwarz SOFT-TOUCH	(24")		09170	140,00
i	Verchromter Stahl	(24")		01684	200,00
i	Titan	(24")		00016	340,00
i	Ultra Grepp	(24")		00017	370,00
i	Max Grepp	(24")		00834	410,00
i	Ergo Para	(24")		00632	410,00
i	TOP FRICTION	(24")		11023	360,00
	<b>Ovales Profil mit Gummieinlage</b>				
i	NOVA H	(24")		11025	340,00
	<b>Ergonomisches schwarzes Profil</b>				
i	NOVA D	(24")		11026	360,00
	<b>Ergonomisches Profil mit Gummibeschichtung (ideal für Tetraplegiker)</b>				
i	Noppen	(24")		00693	250,00
i	Silikon-Überzug für Standard Aluminium Greifreifen		erhältlich für die Größen (22" - 24")	04050	210,00
<b>Radverriegelung</b>					
¶	Gebogene Bremse zum Drücken				
..	Gerade Bremse Zum Verriegeln drücken				
..	Gerade Bremse Zum Verriegeln ziehen				
i	Sportbremse			06428	140,00
i	Bremse mit Bremshebelverlängerung zum Drücken			01949	85,00
i	Bremse Bremshebelverlängerung zum Ziehen			03372	85,00
<b>Fußauflage - Siehe Referenztabellen N°3</b>					
¶	Zweiteilige Kunststoff-Fußauflagenmit Multifunktions- Rotationssystem				
	<b>(Niedrigster Fußauflagen-Abstand 14cm)</b>				
..	Einteilige Fußauflage Aluminium hochklappbarmit Multifunktions- Rotationssystem				
	<b>(Niedrigster Fußauflagen-Abstand 14cm)</b>				



Datum	Auftrag	Nutzername	Adresse	
<b>Radabdeckung</b>				
<b>Radabdeckung - FEST</b>				
<ul style="list-style-type: none"> <li>☑ ABS Radabdeckung</li> <li>☐ ABS Seitenplatte</li> <li>☐ Carbon Radabdeckung</li> <li>☐ Carbon Seitenplatte</li> </ul>			03946 370,00 08918 350,00	
<b>Radabdeckung - ABNEHMBARE</b>				
<ul style="list-style-type: none"> <li>☐ Abnehmbare ABS Radabdeckung</li> <li>☐ Abnehmbare ABS Seitenplatte</li> <li>☐ Abnehmbare Carbon Radabdeckung</li> <li>☐ Abnehmbare Carbon Seitenplatte</li> </ul>			08921 140,00 08921 140,00 08919 490,00 08920 490,00	
<b>Armlehnen</b>				
<ul style="list-style-type: none"> <li>☐ Armlehnen</li> </ul>		(Abschwenkbare, abnehmbare und höhenverstellbare Armlehnen) <ul style="list-style-type: none"> <li>☐ Standard-Halterung (Nicht mit Rahmen Dynamic)</li> <li>☐ Hochpräzisions-Halterung mit Sicherheitsverriegelung</li> </ul>		04828 240,00 00694 310,00
<b>Abnehmbare Armlehne mit ABS-Radschutz</b>				
<ul style="list-style-type: none"> <li>☐ Tischarmlehnen PROGEO</li> </ul>		(Abnehmbar und höhenverstellbar) Nicht möglich mit Rahmen Dynamic 2.0 + Radsturz 4°		09956 280,00
<ul style="list-style-type: none"> <li>☐ Abnehmbare Armlehne mit geradem Seitenschutz ABS</li> <li>☐ Abnehmbare Armlehne mit geradem Seitenschutz aus Carbon</li> </ul>				08881 250,00 08882 495,00
<b>Zubehör</b>				
<ul style="list-style-type: none"> <li>☐ Rahmenschutzpolster</li> <li>☐ Verbindungsbespannung zwischen Rückenpolster und Sitzbespannung</li> <li>☐ Abnehmbare Aufbewahrungstasche (mit Schnellverschlussystem)</li> </ul>			07058 65,00 10241 25,00 09811 150,00	
<b>Optionen 1</b>				
<ul style="list-style-type: none"> <li>☐ Antikipp-Rollen - (inside rotation to reduce the encumbrance)</li> </ul>		Die Erste wird kostenlos zur Verfügung gestellt ☑ Rechts ☐ Links		
Die Zweite hat einen Aufpreis		<ul style="list-style-type: none"> <li>☐ Rechts</li> <li>☐ Links</li> </ul>		00023 160,00 00024 160,00
<ul style="list-style-type: none"> <li>☐ Transitrollen</li> </ul>				00836 220,00
<ul style="list-style-type: none"> <li>☐ Schiebegriffe für Begleitperson</li> </ul>		(Abnehmbar und höhenverstellbar)		01048 240,00
<ul style="list-style-type: none"> <li>☐ Ankipphilfe</li> </ul>		<ul style="list-style-type: none"> <li>☐ Rechts</li> <li>☐ Links</li> </ul>		00025 110,00 01046 110,00
<ul style="list-style-type: none"> <li>☐ Stockhalter</li> </ul>		<ul style="list-style-type: none"> <li>☐ Rechts</li> <li>☐ Links</li> </ul>		00838 100,00 00837 100,00
<b>Optionen 2</b>				
<ul style="list-style-type: none"> <li>☐ Radgabeln mit Steckachsen</li> </ul>				00030 210,00
<ul style="list-style-type: none"> <li>☐ Tetraclip</li> </ul>		(Steckachsen für Tetraplegiker)		03947 210,00
<ul style="list-style-type: none"> <li>☐ (Sicherheitsbrustgurt)</li> <li>☐ Sicherheitsgurt (Vierpunkt)</li> </ul>				03972 85,00 04103 160,00
<ul style="list-style-type: none"> <li>☐ Abnehmbarer Tisch</li> </ul>				00508 320,00
<ul style="list-style-type: none"> <li>☐ Lordose-Kissen</li> </ul>		(zum Einstecken in die Rückenpolsterung)		00013 60,00
<ul style="list-style-type: none"> <li>☐ Abschwenkbare Seitenpelotte</li> </ul>		<ul style="list-style-type: none"> <li>☐ Rechts</li> <li>☐ Links</li> </ul>		02097 310,00 02098 310,00
Nicht möglich mit Postura-Rückensystem PHYSIO				
<ul style="list-style-type: none"> <li>☐ Speichenschutz Schwarz</li> <li>☐ Speichenschutz Transparent</li> <li>☐ Speichenschutz Progeo Design</li> <li>☐ Speichenschutz Drache</li> </ul>		(22"-24") (22"-24") (22"-24") (22"-24")		01043 200,00 00835 200,00 00019 220,00 02106 220,00
<b>Zusätzliches Kit</b>				
<ul style="list-style-type: none"> <li>☐ 24" Off-Road Hinterräder</li> <li>☐ 24" FAT Hinterräder</li> </ul>		Hochdruck Off-Road - Aluminium Greifreifen (Schwarze Farbe) Hochdruck FAT 3" - Aluminium Greifreifen (Schwarze Farbe)		03378 610,00 09357 1.050,00

Datum ..... Auftrag ..... Nutzernamen ..... Adresse .....

**PHYSIO - Std. Rückenpolster nicht vorgesehen**

Abnehmbare mit Schnellspanner  
Geeignet für Rohre mit Durchmesser 18÷26mm  
Tiefeneinstellung (4cm)  
Winklereinstellung (±18°)

**Postura-Rückensystem KID JUNIOR VERSION**

i **KID** Schale aus Aluminium

*ACHTUNG: mit dieser Rückenlehne wird die Sitztiefe um etwa 5 cm reduziert.*

RÜCKENHÖHE	29	34	40	920,00
Schalenform  3,5 cm	Seitenführungsflügel B=regulär			
	R	R	R	

**Postura-Rückensystem ERWACHSENE VERSION**

i **AIR** Schale aus Carbon  
*nicht erhältlich für breite 27 - 30*

RÜCKENHÖHE	28	34	40	995,00		
Schalenform  7,5 cm	Seitenführungsflügel A=hoch - R=regulär					
	A	R	A		R	A

i **POSTURE** Schale aus Aluminium  
*nicht erhältlich für breite 27 - 30*

RÜCKENHÖHE	34	40	52	985,00
Schalenform  7,5 cm	Seitenführungsflügel B=regulär			
	R	R	R	

**Konfiguration DEEP mit Seitenstütze PAD (höhenverstellbar)**

i Aluminium PAD mit Polsterung und atmungsaktivem Stoffbezug



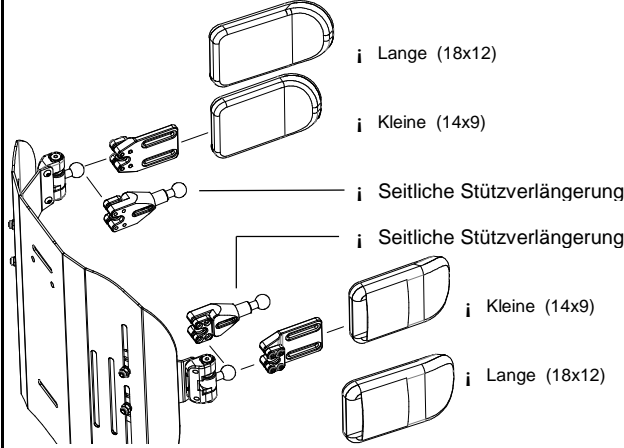
15 cm	Kleine (h 13cm)		Lange (h 20cm)		
		.. Rechts 10272	50,00		.. Rechts 10273 60,00
		.. Links 10272	50,00		.. Links 10273 60,00

Datum ..... Auftrag ..... Nutzernamen ..... Adresse .....

Zubehör

*KID AIR POSTURE*

i SWING AWAY - Seitenführung  
Nicht verfügbar für Physio AIR Carbonschale  
Befestigungs- und Einstellzubehör komplett mit Schutzhülle  
Aluminium PAD mit Polsterung und atmungsaktivem Stoffbezug



i Kopfstütze einstellbar - Doppelkugel - Montagesystem  
Nicht verfügbar für Physio AIR Carbonschale




i Lange (18x12)	05647	220,00
i Kleine (14x9)	05643	220,00
i Seitliche Stützverlängerung	Menge (Stückzahl).....	10271 85,00
i Seitliche Stützverlängerung	Menge (Stückzahl).....	
i Kleine (14x9)	05642	220,00
i Lange (18x12)	05646	220,00
.. Lange (34x14)	05648	495,00
.. Kleine (28x14)		


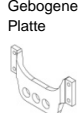
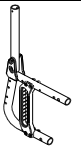


Empty rectangular box for additional notes or options.

Rollstuhl : Progeo EXELLE JUNIOR - Rev. 2023.0	Preise ohne Steuern Aufpreis auf Basispreis	Seite senden wenn alle Optionen ausgewählt sind	
		Standard	geliefert, falls keine Rückfragen vorhanden
		Auf Anfrage	ohne Aufpreis
		i optional	Aufpreis auf Basispreis

### Referenztabellen

1		Vordere Höhe				
Mit Rahmen (100°) Max. 5" Rad						
RADGABEL		Lenkräder				
		3"	4"	5"	6"	7"
KLEINE		min. 36 max 51	min. 37 max 52	min. 38 max 53		
		min. 40 max 55	min. 41 max 56	min. 42 max 57	min. 43 max 58	
LANGE		min. 44 max 59	min. 45 max 60	min. 46 max 61	min. 47 max 62	
Die Größe der Radgabel wird von Progeo in Abhängigkeit von der Gesamtkonfiguration bestimmt.						

2		Hintere Höhe			
Hinterrahmen		Hinterräder			
		22"	24"	25"	26"
STANDARD	Seitenplatte 	min. 37 max 45	min. 39 max 47		
	Gebogene Platte 	min. 36 max 49	min. 38 max 51		
DYNAMIC 2.0		min. 36 max 49	min. 38 max 51		

3		Fußauflagen Optionen		Fußauflagen-Abstand	
Zweiteilige Kunststoff-Fußauflagen				min. 14	max 40
Einteilige Fußauflage Aluminium hochklappbar				min. 14	max 40
Berechnet mit der besten Konfiguration und mit innenliegenden Fußauflagen.					
<b>Wichtiger Hinweis! Von der Fußauflage zum Boden Mindestabstand 4cm. (Mindeste vordere Sitzhöhe: DP + 4cm)</b>					

4		Hinterräder		
Modell	Merkmale	Greifreifen und Reifen		
22" Ultralight Progeo-Standard	(nicht in Farbe anthrazit)	(Aluminium-Greifreifen und Hochdruck Bereifung)		
24" Ultralight Progeo-Standard	(erhältlich für alle Farben)	(alle Greifreifen und Bereifungen)		
24" ULTRALIGHT PROGEO KEY SPORT	(Siberne Nabe, schwarze Felge und 16 Speichen)	(alle Greifreifen und Bereifungen)		
24" Ultralight "Spinergy LX "	(Siberne Nabe, schwarze Felge und Speichen)	(alle Greifreifen und Bereifungen)		
24" Ultralight "Spinergy LXL"	(Schwarze Nabe und Felge, 18 weiße Speichen)	(alle Greifreifen und Bereifungen)		
24" Ultralight "Spinergy Flexrim"	(Siberne Nabe, schwarze Felge und Speichen)	(integrierte Aluminium-Gummi Greifreifen - Maßreduzierung bis 3 cm - alle Bereifungen)		
24" Off-Road	(Farbe: Schwarz)	(Alumium Greifreifen - Bereifung Off-road)		