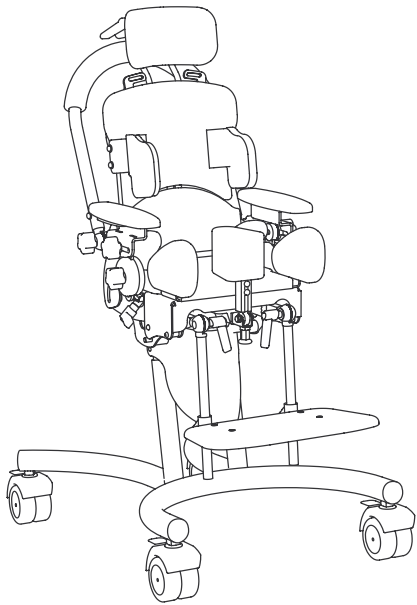
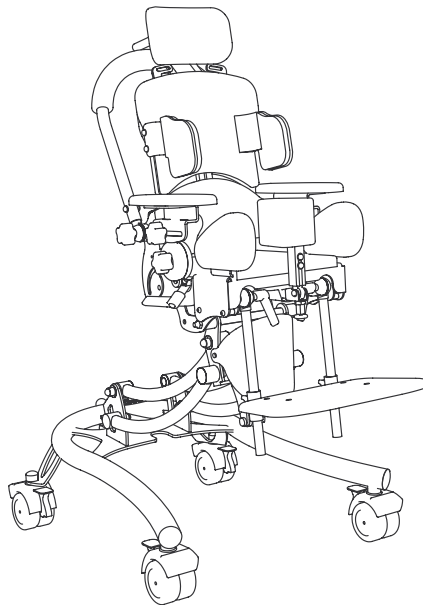


Therapiestuhl Nele



Nele mit Standarduntergestell „Nick“
höhen- und neigungsverstellbar
(siehe Maße), nicht für Kindergartentische
geeignet!



Nele mit Zimmeruntergestell „Noah“
höhen- und neigungsverstellbar
(siehe Maße), für jegliche Kindergarten-
tischhöhe geeignet!

- Kostenvoranschlag**
 Bestellung

Absender / Rechnungsadresse

Versandadresse

Besteller

Datum

Kommission

*Abbildung entspricht nicht der Grundausrüstung

Grundausrüstung

- Standarduntergestell
Sitzhöhenverstellung mechanisch
und Sitzkantelung mittels Gasdruck-
feder von -5° bis 30°
- Sitzeinheit mit Sitzpolster
- Sitz tiefenverstellbar
- Armlehnen
- Transportrollen
- Fußbank, durchgehend
- Schiebebogen
- Rückenverstellung von -10° bis 35°
möglich
- Seitenführungspelotten,
höhen- und breitenverstellbar

Größen

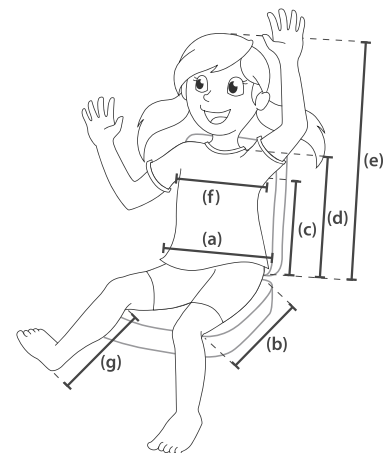
- Größe 0 – Max. Benutzergewicht: 45 kg
- Größe 1 – Max. Benutzergewicht: 50 kg
- Größe 2 – Max. Benutzergewicht: 70 kg

**Alle Größen sind auch mit Zimmer-
untergestell Noah bestellbar!**

Hilfsmittelnummer

26.11.05.0037

Patientenmaße



Maße

Gr.	Sitzbreite	Sitztiefe	Sitztiefe verkürzt	Rückenhöhe				Thorax- breite	Sitzhöhenverstellung		Unterschen- kellänge mit ZUG
				Mini	extra kurz	kurz	lang		ZUG Nick	ZUG Noah	
0	14-23 cm	17-26 cm	15-24 cm	27-29 cm	28-32 cm	34-39 cm	42-51 cm	14-20 cm	52-62 cm	35-64 cm	10-32 cm ⁽²⁾
1	15-27 cm	22-31 cm	18-27 cm	×	29-33 cm	34-39 cm	42-51 cm	19-27 cm	52-62 cm	35-64 cm	10-32 cm ⁽²⁾
2	24-35 cm	29-42 cm	25-33 cm	×	×	43-53 cm	50-60 cm	27-34 cm	63-74 cm ⁽¹⁾	43-73 cm ⁽¹⁾	12-41 cm

⁽¹⁾ Verstellungsmöglichkeit ohne Fußbank / Minimale und Maximale Einstellung mit 125mm Rollen

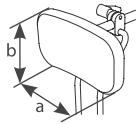
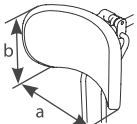
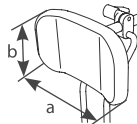

⁽²⁾ mind. Länge von 10 cm bis 20cm nur ohne Wadenpolster möglich

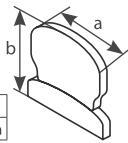
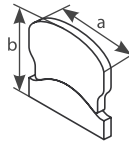
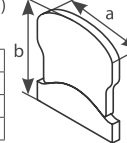
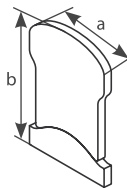
Patientenmaße (bitte eintragen)

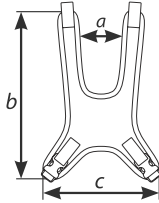
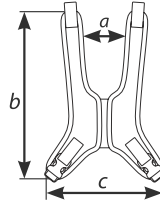
Sitzbreite (a)	Sitztiefe (b)	Sitz-Achselhöhe (c)	Sitz-Schulter- höhe (d)	Sitz-Kopfhöhe (e)	Thoraxbreite (f)	Unterschenkel- länge (g)	Patienten- gewicht

Wie möchten Sie Ihren Therapiestuhl Nele?

Variante (bitte wählen)		MP = Mehrpreis	Farbe (bitte wählen)		
Therapiestuhl Nele 		Mit Zimmeruntergestell Noah 		Farbe Gestell <input type="checkbox"/> Reinweiß (RAL 9010) <input type="checkbox"/> Ultramarinblau (RAL 5002) <input type="checkbox"/> Weitere Farbwünsche auf Anfrage _____ _____ _____	Farbe Bezug <input type="checkbox"/> Rot/Schwarz (N20039/N20042) <input type="checkbox"/> Pink/Hellgrau (N20038/N20041) <input type="checkbox"/> Hellblau/Hellgrau (N20037/N20041) <input type="checkbox"/> Hellbraun/Schwarz (N20040/N20042)
<input type="checkbox"/> Gr. 0 (Code 1010249) 1.439,- € <input type="checkbox"/> Gr. 1 (Code 1010251) 1.439,- € <input type="checkbox"/> Gr. 2 (Code 1011748) 1.718,- €	<input type="checkbox"/> Gr. 0 (Code 1010151) MP 704,- € <input type="checkbox"/> Gr. 1 (Code 1010173) MP 704,- € <input type="checkbox"/> Gr. 2 (Code 1009604) MP 704,- €				

Kopfstützen																																																			
Kopfstütze, gerade (inkl. Kopfstützenhalter)  <table border="1"> <thead> <tr> <th>Code</th> <th>Gr.</th> <th>a</th> <th>b</th> </tr> </thead> <tbody> <tr> <td>1010166</td> <td>0</td> <td>20 cm</td> <td>11 cm</td> </tr> <tr> <td>1010180</td> <td>1</td> <td>29 cm</td> <td>14 cm</td> </tr> <tr> <td>1010683</td> <td>2</td> <td>33 cm</td> <td>15 cm</td> </tr> </tbody> </table>	Code	Gr.	a	b	1010166	0	20 cm	11 cm	1010180	1	29 cm	14 cm	1010683	2	33 cm	15 cm	Kopfstütze, Muschelform (inkl. Kopfstützenhalter)  <table border="1"> <thead> <tr> <th>Code</th> <th>Gr.</th> <th>a</th> <th>b</th> </tr> </thead> <tbody> <tr> <td>1009693</td> <td>0</td> <td>19 cm</td> <td>11 cm</td> </tr> <tr> <td>1009695</td> <td>1</td> <td>26 cm</td> <td>14 cm</td> </tr> <tr> <td>1010684</td> <td>2</td> <td>30 cm</td> <td>15 cm</td> </tr> </tbody> </table>	Code	Gr.	a	b	1009693	0	19 cm	11 cm	1009695	1	26 cm	14 cm	1010684	2	30 cm	15 cm	Kopfstütze, gekröpft (inkl. Kopfstützenhalter)  <table border="1"> <thead> <tr> <th>Code</th> <th>Gr.</th> <th>a</th> <th>b</th> </tr> </thead> <tbody> <tr> <td>1010172</td> <td>0</td> <td>20 cm</td> <td>11 cm</td> </tr> <tr> <td>1010183</td> <td>1</td> <td>28 cm</td> <td>14 cm</td> </tr> <tr> <td>1010685</td> <td>2</td> <td>33 cm</td> <td>15 cm</td> </tr> </tbody> </table>	Code	Gr.	a	b	1010172	0	20 cm	11 cm	1010183	1	28 cm	14 cm	1010685	2	33 cm	15 cm	Kopfstützenhalter nur für Einsatz von Fremdkopfstützen Code 1010410 
Code	Gr.	a	b																																																
1010166	0	20 cm	11 cm																																																
1010180	1	29 cm	14 cm																																																
1010683	2	33 cm	15 cm																																																
Code	Gr.	a	b																																																
1009693	0	19 cm	11 cm																																																
1009695	1	26 cm	14 cm																																																
1010684	2	30 cm	15 cm																																																
Code	Gr.	a	b																																																
1010172	0	20 cm	11 cm																																																
1010183	1	28 cm	14 cm																																																
1010685	2	33 cm	15 cm																																																
<input type="checkbox"/> Stück 228,- €	<input type="checkbox"/> Stück 321,- €	<input type="checkbox"/> Stück 306,- €	<input type="checkbox"/> Stück 123,- €																																																

Rücken																																										
Rücken, mini <i>bestehend aus Rücken (Code 1009325) und Becken (Code 1010417)</i>  <table border="1"> <thead> <tr> <th>Für Gr.</th> <th>a</th> <th>b</th> </tr> </thead> <tbody> <tr> <td>0</td> <td>23,5 cm</td> <td>27-29,5 cm</td> </tr> </tbody> </table>	Für Gr.	a	b	0	23,5 cm	27-29,5 cm	Rücken, extra kurz Gr. 0 (Code 1009747) Gr. 1 (Code 1009791)  <table border="1"> <thead> <tr> <th>Für Gr.</th> <th>a</th> <th>b</th> </tr> </thead> <tbody> <tr> <td>0</td> <td>25 cm</td> <td>28-32 cm</td> </tr> <tr> <td>1</td> <td>25 cm</td> <td>29-33 cm</td> </tr> </tbody> </table>	Für Gr.	a	b	0	25 cm	28-32 cm	1	25 cm	29-33 cm	Rücken, kurz <input type="checkbox"/> Gr. 0 (Code 1009747) <input type="checkbox"/> Gr. 1 (Code 1009791) <input type="checkbox"/> Gr. 2 (Code 1009575)  <table border="1"> <thead> <tr> <th></th> <th>a</th> <th>b</th> </tr> </thead> <tbody> <tr> <td>Gr. 0</td> <td>25 cm</td> <td>34-39 cm</td> </tr> <tr> <td>Gr. 1</td> <td>29,5 cm</td> <td>34-39 cm</td> </tr> <tr> <td>Gr. 2</td> <td>39 cm</td> <td>43,5-53 cm</td> </tr> </tbody> </table>		a	b	Gr. 0	25 cm	34-39 cm	Gr. 1	29,5 cm	34-39 cm	Gr. 2	39 cm	43,5-53 cm	Rücken, lang <input type="checkbox"/> Gr. 0 (Code 1010149) <input type="checkbox"/> Gr. 1 (Code 1009441) <input type="checkbox"/> Gr. 2 (Code 1009805)  <table border="1"> <thead> <tr> <th></th> <th>a</th> <th>b</th> </tr> </thead> <tbody> <tr> <td>Gr. 0</td> <td>25 cm</td> <td>42-51 cm</td> </tr> <tr> <td>Gr. 1</td> <td>29,5 cm</td> <td>42-51 cm</td> </tr> <tr> <td>Gr. 2</td> <td>39 cm</td> <td>50,5-60 cm</td> </tr> </tbody> </table>		a	b	Gr. 0	25 cm	42-51 cm	Gr. 1	29,5 cm	42-51 cm	Gr. 2	39 cm	50,5-60 cm
Für Gr.	a	b																																								
0	23,5 cm	27-29,5 cm																																								
Für Gr.	a	b																																								
0	25 cm	28-32 cm																																								
1	25 cm	29-33 cm																																								
	a	b																																								
Gr. 0	25 cm	34-39 cm																																								
Gr. 1	29,5 cm	34-39 cm																																								
Gr. 2	39 cm	43,5-53 cm																																								
	a	b																																								
Gr. 0	25 cm	42-51 cm																																								
Gr. 1	29,5 cm	42-51 cm																																								
Gr. 2	39 cm	50,5-60 cm																																								
<input type="checkbox"/> Stück 166,- €	<input type="checkbox"/> Stück 166,- €	<input type="checkbox"/> Stück 166,- €	<input type="checkbox"/> Stück 166,- €																																							

Begurtung (weitere auf S. 3)																								
Brustschultergurt „Skai Schwarz“ <input type="checkbox"/> Gr. 0 (Code 1013492) <input type="checkbox"/> Gr. 1 (Code 1010372) <input type="checkbox"/> Gr. 2 (Code 1010374) <input type="checkbox"/> Gr. 3 (Code 1012989)	Brustschultergurt „Neopren“ <input type="checkbox"/> Gr. 0 (Code 1013491) <input type="checkbox"/> Gr. 1 (Code 1010373) <input type="checkbox"/> Gr. 2 (Code 1010375) <input type="checkbox"/> Gr. 3 (Code 1011918)	  <table border="1"> <thead> <tr> <th></th> <th>a</th> <th>b</th> <th>c</th> </tr> </thead> <tbody> <tr> <td>Gr. 0</td> <td>7 cm</td> <td>22 cm</td> <td>18 cm</td> </tr> <tr> <td>Gr. 1</td> <td>9 cm</td> <td>26 cm</td> <td>21 cm</td> </tr> <tr> <td>Gr. 2</td> <td>11 cm</td> <td>36 cm</td> <td>25 cm</td> </tr> <tr> <td>Gr. 3</td> <td>17 cm</td> <td>42 cm</td> <td>29 cm</td> </tr> </tbody> </table>		a	b	c	Gr. 0	7 cm	22 cm	18 cm	Gr. 1	9 cm	26 cm	21 cm	Gr. 2	11 cm	36 cm	25 cm	Gr. 3	17 cm	42 cm	29 cm	Leibchen „Skai Schwarz“ <input type="checkbox"/> Gr. 0 <input type="checkbox"/> Gr. 1 <input type="checkbox"/> Gr. 2 <input type="checkbox"/> Gr. 3 Code 10046-Nele Skai Schwarz Maße siehe Brustschultergurt	Leibchen „Neopren“ <input type="checkbox"/> Gr. 0 <input type="checkbox"/> Gr. 1 <input type="checkbox"/> Gr. 2 <input type="checkbox"/> Gr. 3 Code 10046-Nele Neopren Maße siehe Brustschultergurt
	a	b	c																					
Gr. 0	7 cm	22 cm	18 cm																					
Gr. 1	9 cm	26 cm	21 cm																					
Gr. 2	11 cm	36 cm	25 cm																					
Gr. 3	17 cm	42 cm	29 cm																					
<input type="checkbox"/> Stück 155,- €	<input type="checkbox"/> Stück 192,- €	<input type="checkbox"/> Stück 182,- €	<input type="checkbox"/> Stück 219,- €																					

Wie möchten Sie Ihren Therapiestuhl Nele?

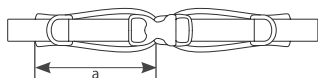
Begurtung

2-Punkt-Beckengurt

Code	Gr.	a
<input type="checkbox"/> 1010364	1	10,5 cm
<input type="checkbox"/> 1010365	2	13 cm

a = Polsterlänge

bitte beachten -> Montage ist nur mit Begurtungs-Montagesatz (Sitz) möglich, Code 100522



Stück

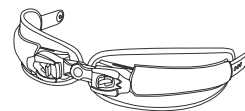
77, - €

Pelvi.Loc-Beckengurt

Code 10059

- Gr. XS (Gr. S mit verkürzten Pelotten)
- Gr. S (20-32 cm)
- Gr. M (28-38 cm)
- Gr. L (36-46 cm)

bitte beachten -> Montage ist nur mit Begurtungs-Montagesatz (Sitz) möglich, Code 100522



Stück

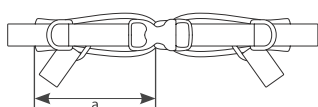
259, - €

4-Punkt-Beckengurt

Code	Gr.	a
<input type="checkbox"/> 1010366	1	10,5 cm
<input type="checkbox"/> 1010367	2	13 cm

a = Polsterlänge

bitte beachten -> Montage ist nur mit Begurtungs-Montagesatz (Sitz) möglich, Code 100522



Stück

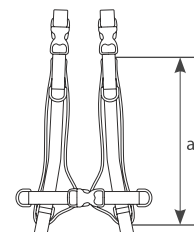
135, - €

4-Punkt-Oberkörpergurt

Code	Gr.	a
<input type="checkbox"/> 1010361	1	21 cm
<input type="checkbox"/> 1010362	2	34 cm
<input type="checkbox"/> 1010363	3	37 cm

a = Polsterlänge

bitte beachten -> Montage ist nur mit Begurtungs-Montagesatz (Sitz) möglich, Code 100522



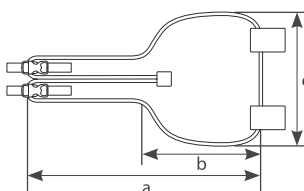
Stück

155, - €

Sitzhose

Code	Gr.	a	b	c
<input type="checkbox"/> 1010369	1	37 cm	15 cm	21 cm
<input type="checkbox"/> 1010370	2	44 cm	21 cm	26 cm
<input type="checkbox"/> 1010371	3	52 cm	26 cm	29 cm

bitte beachten -> Montage ist nur mit Begurtungs-Montagesatz (Sitz) möglich, Code 100522



Stück

130, - €

Begurtungs-Montagesatz für den Sitzbereich

Code 100522

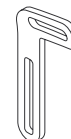


Satz

38, - €

Begurtungs-Montagesatz für den Rückenbereich

für den Rückenbereich
(inkl. Klappschnallen)
Code 1009213



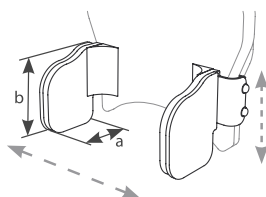
Satz

38, - €

Pelotten (weitere auf S. 4)

Seitenführungspelotten, höhen- und breitenverstellbar

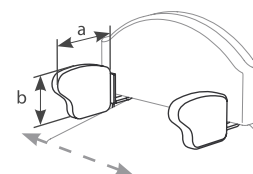
Code	Gr.	a	b
<input type="checkbox"/> 1010749	Mini	8,5 cm	10 cm
<input type="checkbox"/> 1010169	0	10 cm	12 cm
<input type="checkbox"/> 1010177	1	12 cm	14 cm
<input type="checkbox"/> 1010692	2	15,5 cm	15,5 cm



Standard

Beckenpelotten, breitenverstellbar

Code	Gr.	a	b
<input type="checkbox"/> 1010752	Mini	7 cm	6,5 cm
<input type="checkbox"/> 1010168	0	10 cm	8 cm
<input type="checkbox"/> 1010176	1	12 cm	10 cm
<input type="checkbox"/> 1010696	2	19,5 cm	13 cm

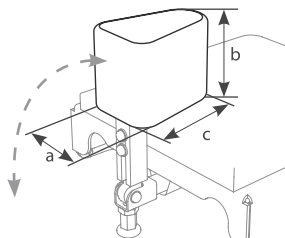


Paar

316, - €

Abduktionskeil, abklappbar

Code	Gr.	a	b	c
<input type="checkbox"/> 1010854	0	7 cm	6 cm	10 cm
<input type="checkbox"/> 1009973	1	7 cm	9 cm	10 cm
<input type="checkbox"/> 1010271	2	9 cm	9 cm	13 cm
<input type="checkbox"/> 1010697	3	14 cm	10 cm	19 cm

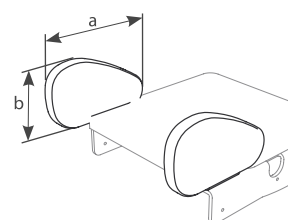


Stück

202, - €

Oberschenkelführung

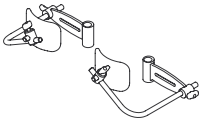

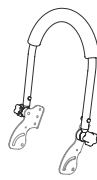
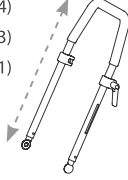
Code	Gr.	a	b
<input type="checkbox"/> 1010754	Mini	12 cm	7 cm
<input type="checkbox"/> 1010181	0	14 cm	8 cm
<input type="checkbox"/> 1010153	1	16 cm	10 cm
<input type="checkbox"/> 1010658	2	25 cm	13 cm




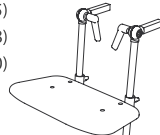
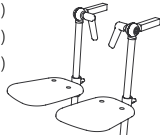
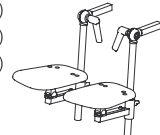
Paar

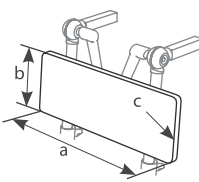
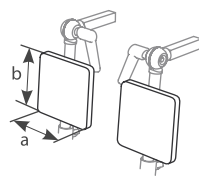
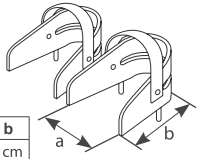
166, - €

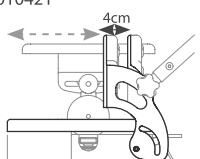
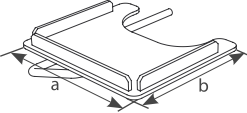
Wie möchten Sie Ihren Therapiestuhl Nele?

Pelotten		Schiebebogen	
Kniepelotten, inkl. Halterung <input type="checkbox"/> Gr. 0/1 (Code 1010270) <input type="checkbox"/> Gr. 2 (Code 1010960) 	Armführung <input type="checkbox"/> Gr. 0 (Code 1010598) <input type="checkbox"/> Gr. 1 (Code 1010599) <input type="checkbox"/> Gr. 2 (Code 1010693) <i>bitte beachten -> Gr. 2 nur bei Nele Gr. 2 verwendbar!</i> 	Schiebebogen <input type="checkbox"/> Gr. 0 (Code 1009457) <input type="checkbox"/> Gr. 1 (Code 1009562) <input type="checkbox"/> Gr. 2 (Code 1009589) 	Schiebebogen, höhenverstellbar <input type="checkbox"/> Gr. 0 (Code 1010564) <input type="checkbox"/> Gr. 1 (Code 1010583) <input type="checkbox"/> Gr. 2 (Code 1010691) 
<input type="checkbox"/> Paar 394, - €	<input type="checkbox"/> Paar 187, - €	<input type="checkbox"/> Standard	<input type="checkbox"/> Stück / MP 109, - €

Rollen (bitte wählen)			
Transportrollen mit Feststellbremsen, 75 mm Standard bei Gr. 0 und Gr. 1 (Nicht verwendbar bei Gr. 2) 	Transportrollen mit Kick-Feststellbremsen, 100 mm Code 10003-kick100 Kick-Totalfeststellung Standard bei Gr. 2 	Transportrollen mit Feststellbremsen, 125 mm Code 1008754 (mit ZUG Noah - ohne Aufpreis) 	
<input type="checkbox"/> Standard	<input type="checkbox"/> MP 83, - €	<input type="checkbox"/> MP 83, - €	

Fußbank Zubehör			
Fußbank Material <input type="checkbox"/> Holz <input type="checkbox"/> Metall  <i>Welches Material möchtest du?</i>	Fußbank, durchgehend <input type="checkbox"/> Gr. 0 (Code 1010235) <input type="checkbox"/> Gr. 1 (Code 1010308) <input type="checkbox"/> Gr. 2 (Code 1009600) 	Fußbank, geteilt <input type="checkbox"/> Gr. 0 (Code 1010236) <input type="checkbox"/> Gr. 1 (Code 1010309) <input type="checkbox"/> Gr. 2 (Code 1010700) 	Fußbank, Spitzfuß <input type="checkbox"/> Gr. 0 (Code 1010237) <input type="checkbox"/> Gr. 1 (Code 1010310) <input type="checkbox"/> Gr. 2 (Code 1010703) 
	<input type="checkbox"/> Standard	<input type="checkbox"/> Paar / MP 307, - €	<input type="checkbox"/> Paar / MP 362, - €

Wadenpolster, durchgehend <input type="checkbox"/> Gr. 0 (Code 1010278) <input type="checkbox"/> Gr. 1 (Code 1010280) <input type="checkbox"/> Gr. 2 (Code 1010705) <table border="1"> <thead> <tr> <th></th> <th>a</th> <th>b</th> <th>c</th> </tr> </thead> <tbody> <tr> <td>Gr. 0</td> <td>25 cm</td> <td>6 cm</td> <td>1 cm</td> </tr> <tr> <td>Gr. 1</td> <td>30 cm</td> <td>12 cm</td> <td>1 cm</td> </tr> <tr> <td>Gr. 2</td> <td>35 cm</td> <td>15 cm</td> <td>1 cm</td> </tr> </tbody> </table> 		a	b	c	Gr. 0	25 cm	6 cm	1 cm	Gr. 1	30 cm	12 cm	1 cm	Gr. 2	35 cm	15 cm	1 cm	Wadenpolster, geteilt <input type="checkbox"/> Gr. 0 (Code 1010835) <input type="checkbox"/> Gr. 1 (Code 1010837) <table border="1"> <thead> <tr> <th></th> <th>a</th> <th>b</th> </tr> </thead> <tbody> <tr> <td>Gr. 0</td> <td>14,5 cm</td> <td>11 cm</td> </tr> <tr> <td>Gr. 1</td> <td>16 cm</td> <td>11 cm</td> </tr> </tbody> </table> 		a	b	Gr. 0	14,5 cm	11 cm	Gr. 1	16 cm	11 cm	Fußschalen inkl. Fußriemen <i>bitte beachten -> Bei durchgehender Fußbank Selbstmontage erforderlich. Bei geteilter Fußbank Vormontage möglich.</i> <table border="1"> <thead> <tr> <th>Code</th> <th>Für Gr.</th> <th>a</th> <th>b</th> </tr> </thead> <tbody> <tr> <td>10052-1</td> <td>0/1</td> <td>8 cm</td> <td>11 cm</td> </tr> <tr> <td>10052-2</td> <td>1</td> <td>11 cm</td> <td>14 cm</td> </tr> </tbody> </table> 	Code	Für Gr.	a	b	10052-1	0/1	8 cm	11 cm	10052-2	1	11 cm	14 cm
	a	b	c																																				
Gr. 0	25 cm	6 cm	1 cm																																				
Gr. 1	30 cm	12 cm	1 cm																																				
Gr. 2	35 cm	15 cm	1 cm																																				
	a	b																																					
Gr. 0	14,5 cm	11 cm																																					
Gr. 1	16 cm	11 cm																																					
Code	Für Gr.	a	b																																				
10052-1	0/1	8 cm	11 cm																																				
10052-2	1	11 cm	14 cm																																				
<input type="checkbox"/> Stück / MP 161, - €	<input type="checkbox"/> Paar 202, - €	<input type="checkbox"/> Paar 249, - €																																					

Sonstiges Zubehör																	
Sitztiefenverkürzung um 4 cm Code 1010421 	Therapietisch (Holz), mit Umrandung und Halterung <table border="1"> <thead> <tr> <th>Code</th> <th>Gr.</th> <th>a</th> <th>b</th> </tr> </thead> <tbody> <tr> <td>1010495</td> <td>0</td> <td>45 cm</td> <td>40 cm</td> </tr> <tr> <td>1010698</td> <td>1</td> <td>50 cm</td> <td>39 cm</td> </tr> <tr> <td>1010699</td> <td>2</td> <td>60 cm</td> <td>45 cm</td> </tr> </tbody> </table> 	Code	Gr.	a	b	1010495	0	45 cm	40 cm	1010698	1	50 cm	39 cm	1010699	2	60 cm	45 cm
Code	Gr.	a	b														
1010495	0	45 cm	40 cm														
1010698	1	50 cm	39 cm														
1010699	2	60 cm	45 cm														
<input type="checkbox"/> Optional	<input type="checkbox"/> Stück 218, - €																

Weitere Wünsche oder Anmerkungen:
