

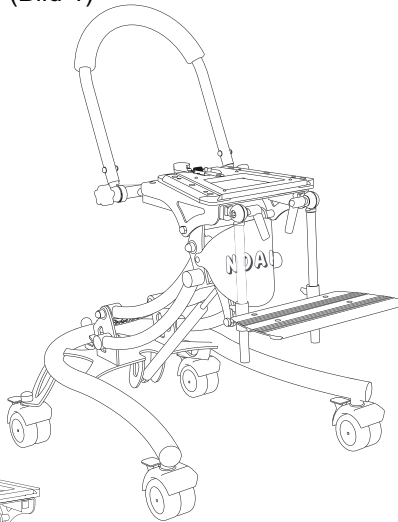
Kostenvoranschlag **Bestellung**

Zimmeruntergestell Noah

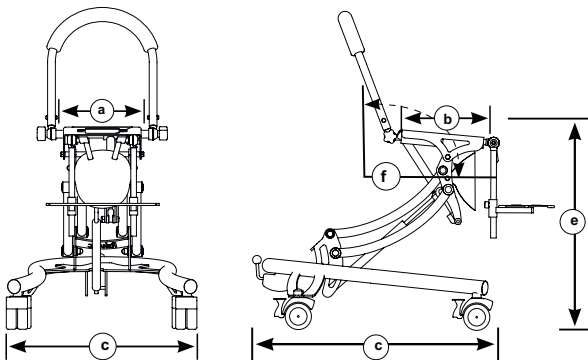
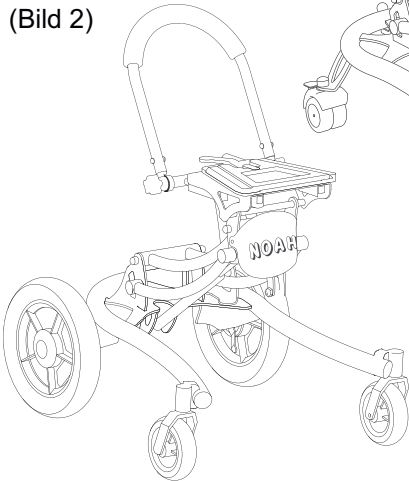
Adresse (Firmenstempel)	Patientengewicht (ca.) kg cm	Kommission:
	Patientengröße (ca.)	Besteller: Datum:

*Abbildung entspricht nicht der Grundausrüstung

(Bild 1)



(Bild 2)



- Zimmeruntergestell Noah Gr. 0** **1.113,- €**
Standardgemäß mit 75 mm (Bild 1)
Code 1010201
- Zimmeruntergestell Noah Gr. 1** **1.113,- €**
Standardgemäß
mit 75 mm Rollen (Bild 1)
Code 1011641
- Zimmeruntergestell Noah Gr. 2** **1.284,- €**
Standardgemäß
mit 100 mm Rollen (Bild 1)
Code 1011019
- Zimmeruntergestell Noah Gr. 0, 1** **MP460,- €**
mit 12" Bereifung (Bild 2)
Code 1011090

Hilfsmittelnummer: 26.99.01. 0033

Farbe* weiß (RAL 9010) blau (RAL 5002)
Gestell:


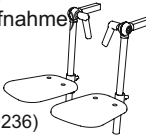
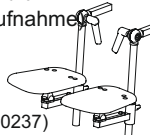
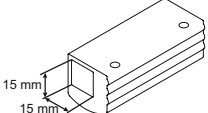
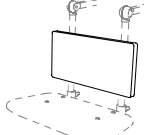

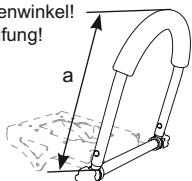

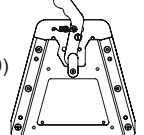
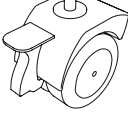
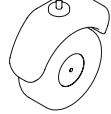
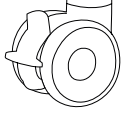
*Weitere Farben auf Anfrage mit Aufpreis möglich!

Grundausrüstung :

- Sitzplatte
- Grundgestell
- Transportrollen mit Feststellbremse und Richtungsfeststellern
- Verstellung der Sitzkantlung mittels Gasdruckfeder
- Verstellung der Sitzhöhe mittels Gasdruckfeder

Gr.	Breite Sitzplatte -a-	Tiefe Sitzplatte -b-	Breite (gesamt) -c-	Länge (gesamt) -d-	Sitzhöhe (bis Oberkante Sitzplatte) -e-	Sitzwinkel -f-	Gewicht (Grundausrüstung)	max. zulässige Belastung (inkl. Sitzschale und Patient)
0	22 cm	23,5 cm	54 cm	70 cm	29 cm - 60 cm	-5° - 35°	13 kg	55 kg
1	26 cm	23,5 cm	54 cm	70 cm	29 cm - 60 cm	-5° - 35°	13 kg	60 kg
2	30,5 cm	29,5 cm	65 cm	80 cm	36 cm - 68 cm	-5° - 35°	18 kg	70 kg
12"	22/ 26 cm	23,5 cm	62 cm	74 cm	35,5 cm - 66,5 cm	-5° - 35°	22 kg	55 / 60 kg

Zimmeruntergestell Noah

<p>Fußbank, durchgehend (inkl. Fußbankaufnahme)</p>  <p><input type="checkbox"/> Gr. 0 (Code 1010235) <input type="checkbox"/> Gr. 1 (Code 1010308) <input type="checkbox"/> Gr. 2 (Code 1009600)</p> <p><input type="checkbox"/> Paar 246,- €</p>	<p>Fußbank, geteilt (inkl. Fußbankaufnahme)</p>  <p><input type="checkbox"/> Gr. 0 (Code 1010236) <input type="checkbox"/> Gr. 1 (Code 1010309) <input type="checkbox"/> Gr. 2 (Code 1010700)</p> <p><input type="checkbox"/> Paar 307,- €</p>	<p>Fußbank, Spitzfuß (inkl. Fußbankaufnahme)</p>  <p><input type="checkbox"/> Gr. 0 (Code 1010237) <input type="checkbox"/> Gr. 1 (Code 1010310) <input type="checkbox"/> Gr. 2 (Code 1010703)</p> <p><input type="checkbox"/> Paar 362,- €</p>	
<p>Fußbankaufnahme, optional (bei Bestellung ohne Fußbank) Code 1010009</p>  <p><input type="checkbox"/> Paar 77,- €</p>	<p>Wadenpolster, durchgehend</p>  <p><input type="checkbox"/> Stück 161,- €</p>	<p><input type="checkbox"/> 19x11cm(Code 1010799) <input type="checkbox"/> 22x11cm(Code 1010800) <input type="checkbox"/> 28x11cm(Code 1010801) <input type="checkbox"/> 31x11cm(Code 1010802) <input type="checkbox"/> 33x16cm(Code 1010803) <input type="checkbox"/> 36x16cm(Code 1010804) <input type="checkbox"/> 39x16cm(Code 1010805)</p>	<p>Wadenpolster, geteilt</p>  <p><input type="checkbox"/> 14,5x11cm (Code 1010835) <input type="checkbox"/> 16x11cm(Code 1010837)</p> <p><input type="checkbox"/> Stück 202,- €</p>
<p>Schiebebogen Achtung: Nur bei festem Sitz-Rückenwinkel! Nicht geeignet für 12" Bereifung!</p> <p><input type="checkbox"/> für Gr. 0/1 (Code 1010257)(\approx 35 cm) <input type="checkbox"/> für Gr. 2 (Code 1011672)(\approx 46 cm)</p>  <p><input type="checkbox"/> Stück 202,- €</p>	<p>Schiebegriff, stufenlos winkelverstellbar Achtung: Notwendig bei 12" Bereifung.</p> <p><input type="checkbox"/> Gr. 0/ 1 (Code 1013110)</p>  <p><input type="checkbox"/> Stück 454,- €</p>	<p>Trapezadapter</p> <p><input type="checkbox"/> für Gr. 0/1 (Code 350) <input type="checkbox"/> für Gr. 2(Code 351)</p>  <p><input type="checkbox"/> Stück 349,-€</p>	
<p>Transportrollen mit Feststellbremse, 75 mm (Standard bei Gr. 2) Code 1004863</p>  <p>Nicht verwendbar bei Gr.2!</p> <p><input type="checkbox"/> STANDARD</p>	<p>Transportrollen mit Feststellbremse und Richtungsfeststellern, 125 mm</p>  <p><input type="checkbox"/> MP € 99,-</p>	<p>Transportrollen mit Kick-Feststellbremsen, 100 mm (Totalfeststellung) (Standard bei Gr. 2) Code 10003-Kick100</p>  <p><input type="checkbox"/> MP 83,- €</p>	