

Rehabuggy TROLLINO



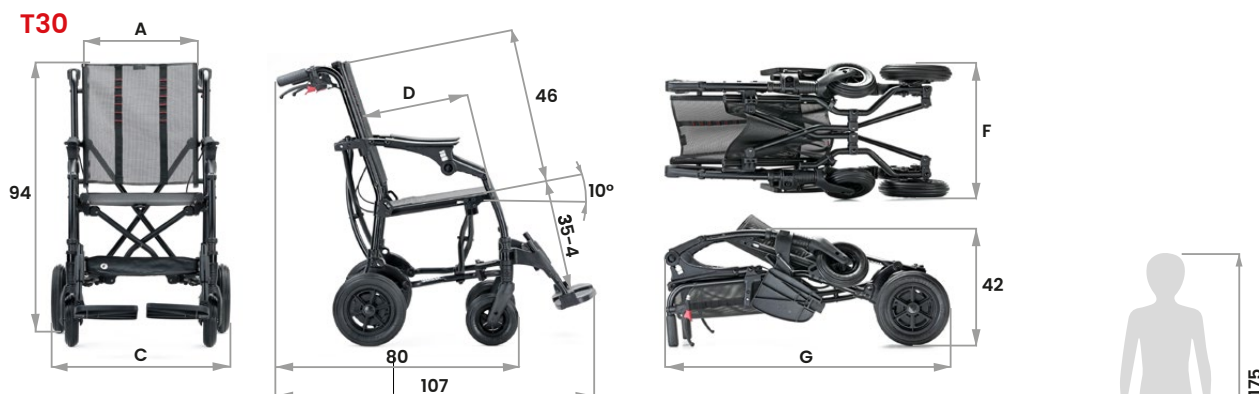
BESTELLUNG

KOSTENVORANSCHLAG

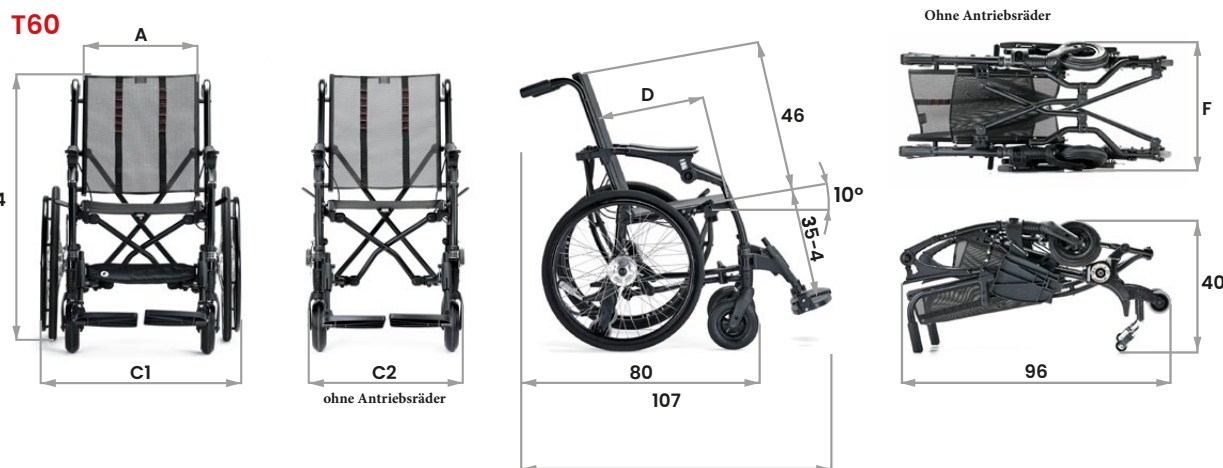
Versandadresse

Com.:

empf. VK-Preis exkl. MwSt. Preise gültig ab 01.05.2023



| | A | C | C1 | C2 | D | F | G | Gewicht Trolli T30 | Gewicht Trolli T60 | Max. Ladung |
|--------|-------|-------|-------|-------|-------|-------|-------|-----------------------|-----------------------|----------------|
| Gr. 36 | 36 cm | 59 cm | 64 cm | 49 cm | 36 cm | 42 cm | 94 cm | 13,1 kg | 16,8 kg | 80 kg |
| Gr. 40 | 40 cm | 63 cm | 68 cm | 53 cm | 40 cm | 46 cm | 94 cm | 13,6 kg | 17,3 kg | 90 kg |
| Gr. 43 | 43 cm | 66 cm | 71 cm | 56 cm | 40 cm | 42 cm | 97 cm | 14,1 kg | 17,8 kg | 110 kg |



| | | | |
|--|--|--|---|
| <p>947</p> <p>small A=19 cm B=6 cm</p> <p>medium A=25,5 cm B=8 cm</p> | <p>920</p> <p>small A=16 cm B=15,5 cm</p> <p>medium A=23 cm B=19 cm</p> | <p>853</p> <p>small A=25 cm B=34 cm</p> | <p>853 slim</p> <p>medium A=33 cm B=46 cm C=5 cm</p> |
|--|--|--|---|



| | | | |
|--------|---|------------|-------|
| 105619 | TROLLI T30 Größe 36 | 2.250,00 € | Stck. |
| 105639 | TROLLI T30 Größe 40 | 2.250,00 € | Stck. |
| 105532 | TROLLI T30 Größe 43 | 2.250,00 € | Stck. |
| 105669 | TROLLI T30 Größe 36 mit Höhenverstellbare Schiebegriffe | 2.350,00 € | Stck. |
| 105670 | TROLLI T30 Größe 40 mit Höhenverstellbare Schiebegriffe | 2.350,00 € | Stck. |
| 105671 | TROLLI T30 Größe 43 mit 951 Höhenverstellbare Schiebegriffe | 2.350,00 € | Stck. |



| | | | |
|--------|--|------------|-------|
| 105628 | TROLLI T60 Größe 36 MIT 22" RÄDERN | 2.399,00 € | Stck. |
| 105620 | TROLLI T60 Größe 40 MIT 22" RÄDERN | 2.399,00 € | Stck. |
| 105640 | TROLLI T60 Größe 43 MIT 22" RÄDERN | 2.399,00 € | Stck. |
| 105672 | TROLLI T60 Größe 36 MIT 22" RÄDERN Höhenverst. Schiebegriffe | 2.450,00 € | Stck. |
| 105673 | TROLLI T60 Größe 40 MIT 22" RÄDERN Höhenverst. Schiebegriffe | 2.450,00 € | Stck. |
| 105674 | TROLLI T60 Größe 43 MIT 22" RÄDERN Höhenverst. Schiebegriffe | 2.450,00 € | Stck. |

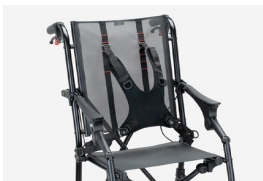
ZUSÄTZLICHE KOMPONENTEN



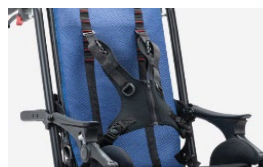
| | | | |
|--------|--|----------|-------|
| 103017 | 947 Beckengurt mit variablem Winkel SMALL | 179,00 € | Stck. |
| 103032 | 947 Beckengurt mit variablem Winkel MEDIUM | 179,00 € | Stck. |



| | | | |
|--------|-------------------------------|----------|-------|
| 103014 | 920 4-Punkt-Beckengurt SMALL | 199,00 € | Stck. |
| 103031 | 920 4-Punkt-Beckengurt MEDIUM | 199,00 € | Stck. |



| | | | |
|--------|---------------------------------|----------|-------|
| 107297 | 853 Slim - 4-Punkt-Weste MEDIUM | 189,00 € | Stck. |
|--------|---------------------------------|----------|-------|



| | | | |
|--------|------------------------------------|----------|-------|
| 107294 | 853 Weste mit Reißverschluss SMALL | 189,00 € | Stck. |
|--------|------------------------------------|----------|-------|



| | | | |
|--------|--|----------|------|
| 103033 | 958 Beinführung, gepolstert (nur T30 Modelle) | 179,00 € | Paar |
| 171828 | Extra Polsterung für die 958 (nur T30 Modelle) | 35,00 € | Paar |



| | | | |
|--------|-------------------|---------|------|
| 101697 | 960 Fersenstützen | 79,00 € | Paar |
|--------|-------------------|---------|------|



| | | | |
|--------|--------------------------------------|---------|------|
| 103059 | 956 Fußstützen Verstellbar TROLLI 36 | 99,00 € | Paar |
| 103061 | 956 Fußstützen Verstellbar TROLLI 40 | 99,00 € | Paar |
| 103062 | 956 Fußstützen Verstellbar TROLLI 43 | 99,00 € | Paar |



| | | | |
|--------|-------------------------------|----------|-------|
| 102817 | 858 Einkaufskorb TROLLI 36 | 119,00 € | Stck. |
| 103068 | 858 Einkaufskorb TROLLI 40-43 | 119,00 € | Stck. |



| | | | |
|--------|--------------------------------------|----------|------|
| 107300 | 812 Richtungssperren der Vorderräder | 149,00 € | Paar |
|--------|--------------------------------------|----------|------|



| | | | |
|--------|---|----------|-----|
| 108143 | 891 - Satz mit 4 Befestigungshaken für Trolli | 240,00 € | Set |
|--------|---|----------|-----|